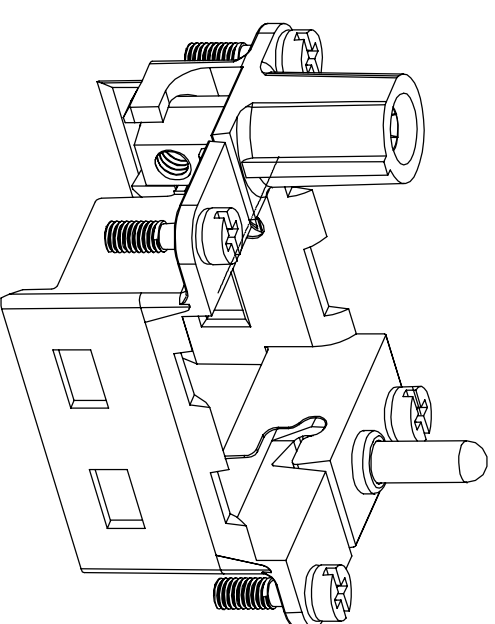
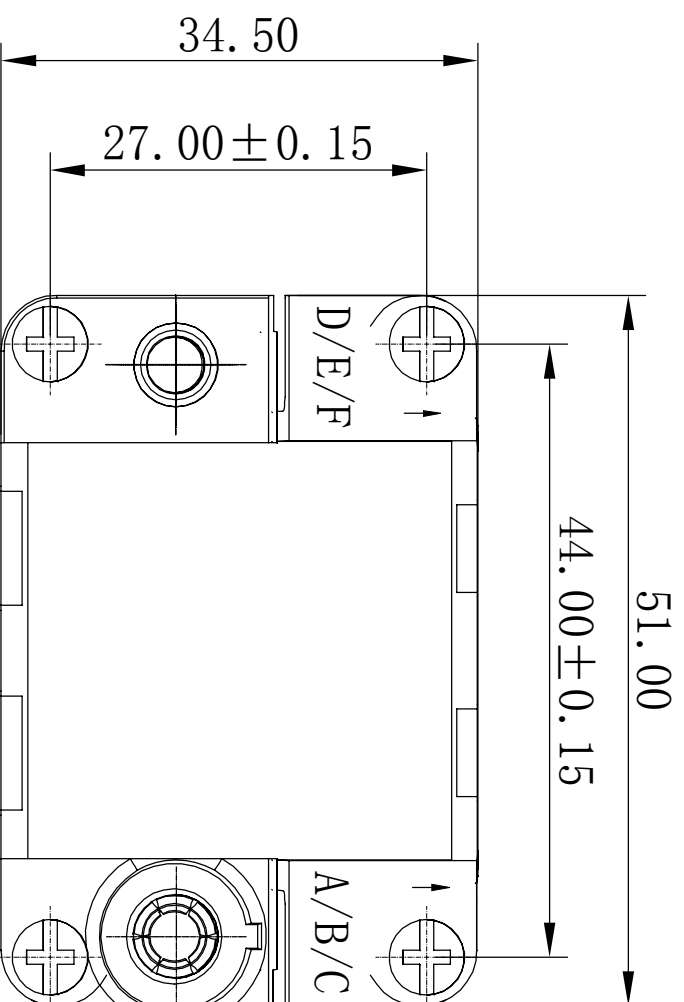
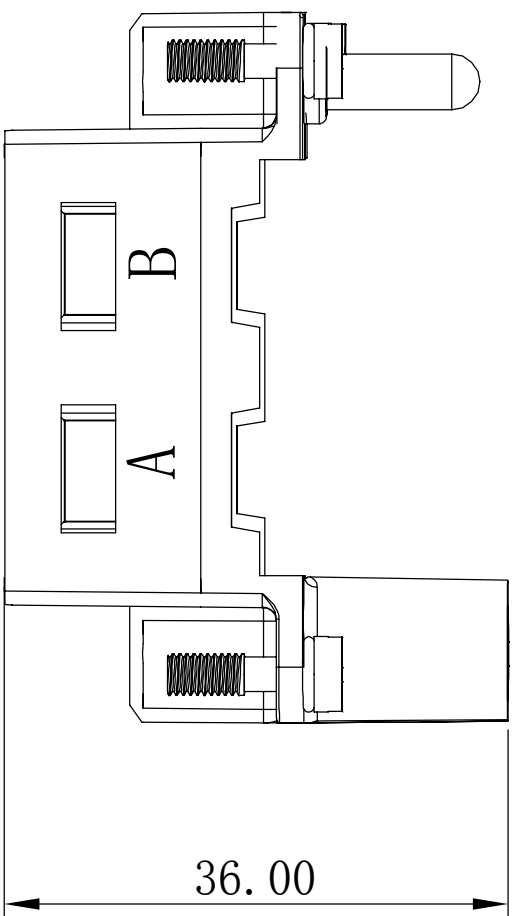




# 宁波速普电子有限公司

NINGBO SUPU ELECTRONICS.CO.,LTD

产品规格书  
Product Specification



模块数量/No. of module	2
壳体材料/Housing material	压铸锌
接地线(功率线)/Wire gauge (Power side)	4-10mm <sup>2</sup> /AWG 12-8
接地线(信号线)/Wire gauge (Signal side)	1-2.5mm <sup>2</sup> /AWG 18-14
使用环境温度/Usage ambient temperature	-40°C - +125°C
可插拔次数/Mechanical working life	≥500

		Rev. 01	订货号 PART NUMBER	SF6B-T2-UA
单位/Unit	mm			