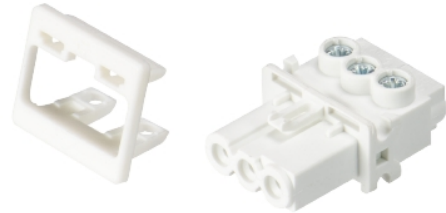


Data sheet

Commercial Art.No.: 91.931.9153.0

Device connector GST15I3S B1 U W WS

GST15i3 device connector, 3 pole, snap-in female, protruding, coding mains 250 V, 16 A, coding color white, color snap-in frame white



Commercial Art.No.	91.931.9153.0
EAN	4015573869608
Order Unit	1

Certificates / Approvals



Technical data

General

Rated current	16 A
Rated voltage	250 V
Pollution degree	2
Mechanical coding	Code 1
Rated impulse voltage	4 kV
Lockable	self-locking (unlocking by tool)
Color of coding/ contact carrier	white
Marking of poles	L, N, PE
Color of separate adapter (if present)	white

Connection Data

Connection cross section solid mm ² max.	2.5 mm ²
Connection cross section solid mm ² min.	0.5 mm ²
Connection cross section fine stranded mm ² max.	2.5 mm ²
Connection cross section fine stranded mm ² min.	0.5 mm ²
Terminations per pole	1
Wire strip length	8 mm

Model

Model	female
Connection type	screw connection
Angle of plug	straight
Degree of protection (IP)	IP20
Thickness of housings (electrical device) 2	0.5 mm
Thickness of housings (electrical device)	1.5 mm
built-in component	snap-in

Material

Housing material	Polyamide
halogen free	yes
Contact material	CuZn
Fire load	0.032 kWh
Insulation components continuous temperature	100 °C
Surface finish	Silver-plated

Dimensions

Length	30.2 mm
Width	22 mm
Height	18.2 mm

Classification

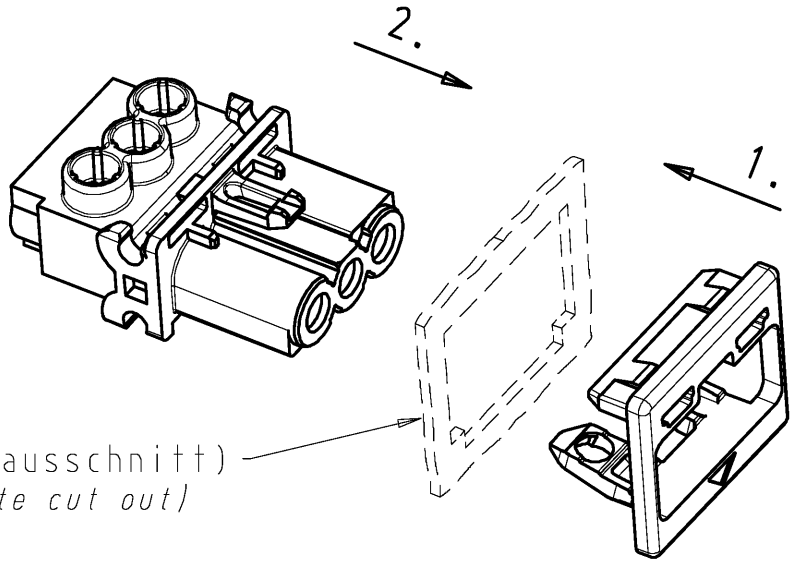
ECLASS 11	
ECLASS 8.1	27440602
ETIM 7.0	EC002566
ETIM 6.0	EC002566
ETIM 5.0	EC002566
ETIM 4.0	EC002566

Product compliance

ROHS conformity status	Compliant/Exempted
ROHS exceptions	III-6(c)
REACH-SVHC conformity status	Duty-To-Declare
REACH-SVHC substances	Lead
REACH-SVHC CAS numbers	7439-92-1

These dimensions will be especially checked at delivery
Only inspection dimensions
With /E marked dimensions are only valid for internal use

Diese Maße werden bei Abnahme besonders geprüft
Ausschließlich Prüfmaße
Mit /E gekennzeichnete Maße sind nur für interne Zwecke gültig



Montageschritte

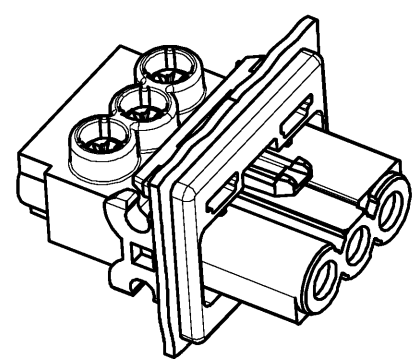
assembly steps

1. Snap-In-Rahmen in Blechausschnitt stecken
snap-in-frame into the cut out
2. Buchse in Snap-In-Rahmen stecken
insert the female connector into snap-in-frame

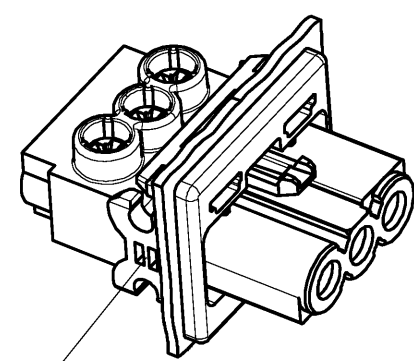
**montierter Zustand
(kein Auslieferungszustand)**

*assembled condition
(not delivery condition)*

91.931.9153.0/.1

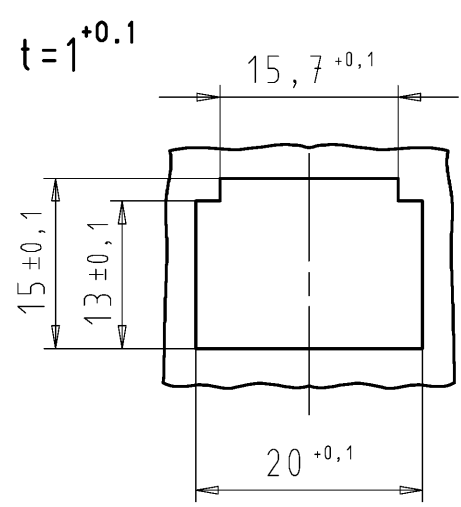


91.931.9157.0



**Unterscheidungsmerkmal
glühdrahtbeständiges Material
nach IEC 60335-1**
*differentiating factor
glow-wire resistant material
according to IEC 60335-1*

Blechausschnitt
plate cut out



Teile - Nr. <i>part - no.</i>	Typ <i>type</i>			Farbe <i>colour</i>
91.931.9153.0	GST1513SB1 R WS	Buchsenteil <i>female connector</i>	Snap in Rahmen <i>snap in frame</i>	signalweiß, ähnl. RAL 9003 <i>signal white, similar RAL 9003</i>
91.931.9153.1	GST1513SB1 R SW	Buchsenteil <i>female connector</i>	Snap in Rahmen <i>snap in frame</i>	tiefschwarz, ähnl. RAL 9005 <i>jet black, similar RAL 9005</i>
91.931.9157.0	GST1513SB1 R N	Buchsenteil <i>female connector</i>		reinweiß, ähnl. RAL 9010 <i>pure white, similar RAL 9010</i>
			Snap in Rahmen <i>snap in frame</i>	hellelfenbein, ähnl. RAL 1015 <i>light ivory, similar RAL 1015</i>

Tolerierung Size ISO 14405 (E) / Tolerance system Size ISO 14405 (E).
(This ISO-standard describes the envelope principle. According to the envelope principle the deviations of form and parallelism are limited by the size tolerances).

ja/yes Stoffverbots- und Deklarationsliste nach WN 5020.010 ist einzuhalten.
Conformity with Wieland document WN 5020.010 e (list of prohibited / declarable hazardous substances) to be declared!

Freitoleranz nach General tolerance CAD - Zeichnung, keine manuellen Änderungen CAD - drawing, no manual modifications allowed 1. Verwendung: First Use: Blatt: 1 von 1 Sheet: of 1

Werkstoff/Material Farbe: siehe Tabelle colour: see table	2015 gezeichnet drawn 12.01. Treschar	Name Treschar	Zeichnung Nr./Drawing No. T 91.931.9153.0 01K a	Index a
Maßstab/Scale x	geprüft checked -	Normgepr. Stand. check -		
Vol. mm ³ / Of l./Surf. mm ²	Ersatz für/Replacement for: gl. Nr. v. 02.11.2015 (a)			

wieland
www.wieland-electric.com

Type: **GST1513S**
 Benennung/Title: **BUCHSENT_SNAP_IN**
 female connector snap in

Weitergabe sowie Vervielfältigung dieses Dokuments, Verwertung und Mitteilung seines Inhalts sind verboten, soweit nicht ausdrücklich gestattet. Die Reproduktion, Distribution und Nutzung dieses Dokuments sowie die Kommunikation der Inhalte ist ohne schriftliche Genehmigung von Wieland Electric verboten.