

## Data sheet

Commercial Art.No.: 05.506.7353.0

locking screw M25

Locking screw made of plastic, thread: M25, color: grey



Commercial Art.No.	05.506.7353.0
EAN	4049088385582
Order Unit	25

## Technical data

### general

thread size M	25
thread length	10 mm
Degree of protection (IP)	IP68

### classification

ECLASS 11	27144433
ECLASS 8.1	27149110
ETIM 9.0	EC000032
ETIM 8.0	
ETIM 7.0	
ETIM 6.0	
ETIM 5.0	EC000032
ETIM 4.0	EC000032

### product compliance

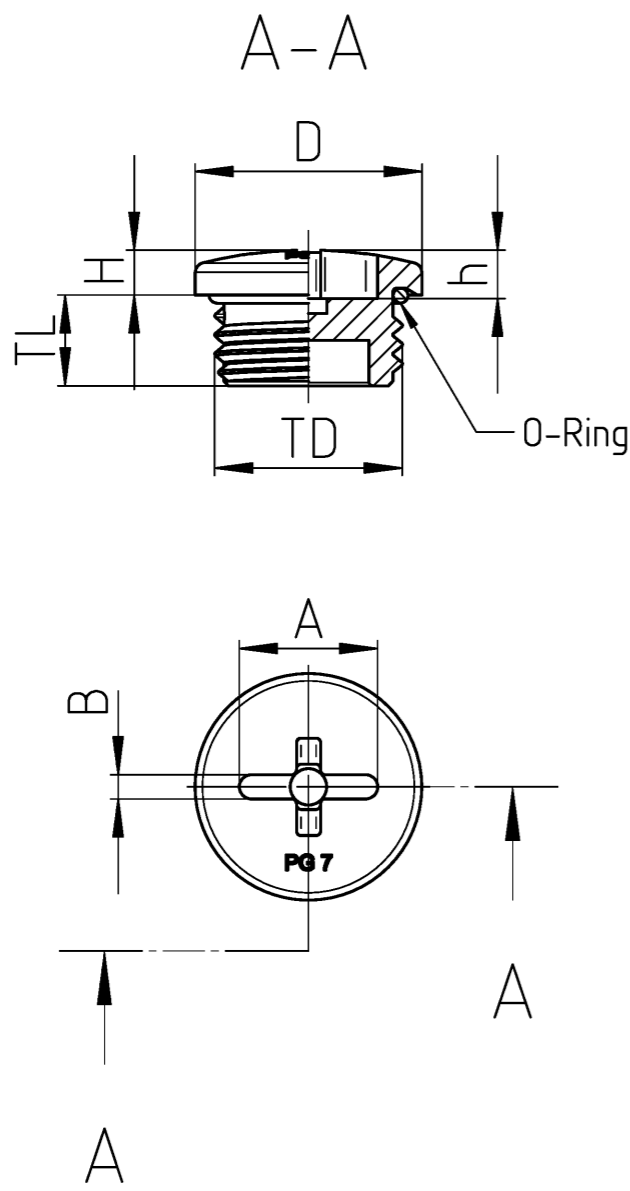
ROHS conformity status	compliant
REACH-SVHC conformity status	compliant

A Weitergabe sowie Vervielfältigung dieses Dokuments, Verwertung und Mitteilung seines Inhalts sind verboten, soweit nicht ausdrücklich gestattet. The reproduction, distribution and utilization of this document as well as the communication of its contents to others without express authorization is prohibited.

B These dimensions will be especially checked at delivery  
 Only inspection dimensions  
 With /E gekennzeichnete Maße sind nur für interne Zwecke gültig.

C Diese Maße werden bei Abnahme besonders geprüft  
 Ausschließlich Prüfmaße  
 Mit /E gekennzeichnete Maße sind nur für interne Zwecke gültig.

F



Wieland Teilenummer part number	Gewinde Verschraubung thread type of fitting	Gewinde-Ø thread-Ø TD mm	Gewindelänge thread length TL mm	Höhe ohne Gew.länge height without thread H mm max.	Außen-Ø outer-Ø D mm max.	Schraub-Betätigung screw operation	A mm	B mm	h +/- 0,5 mm	O-Ring o-ring mm
05.506.6053.F	PG7	12,5	6,0	3,0	15,0	PH2	9,15	1,6	3,2	Ø10x1,0
05.506.6153.F	PG9	15,2	6,0	3,0	19,5	PH2	9,15	1,6	3,0	Ø12x1,5
05.506.6253.F	PG11	18,6	6,0	3,0	22,0 +/-0,3	PH2	9,15	1,6	3,1	Ø15x1,5
05.506.6353.F	PG13,5	20,4	6,0	3,0	24,7	PH2	9,15	1,6	3,3	Ø16x1,5
05.506.6453.F	PG16	22,5	6,0	3,4	27,0	PH2	9,25	1,7	3,7	Ø18x1,5
05.506.6553.F	PG21	28,3	8,0	4,0	33,0	PH2	9,25	1,7	3,7	Ø23x2,0
05.506.7153.F	M16	16,0	6,0	3,4	19,5	PH2	9,15	1,6	3,2	Ø12x1,5
05.506.7253.F	M20	20,0	6,0	3,0	25,0	PH2	9,15	1,6	3,2	Ø16x1,5
05.506.7353.F	M25	25,0	10,0	4,0	30,0	PH2	9,25	1,7	3,7	Ø22x2,0
05.506.7453.F	M32	32,0	10,0	4,0	37,0	PH2	9,25	1,7	3,7	Ø26x2,0

.F	Farbe colour	ähnl. RAL similar to RAL
0	lichtgrau/light grey	7035
1	schwarz/black	9005
3	silbergrau/silver grey	7001

Gewinde gemäß/thread according to	DIN 40430 / EN 60423
Material/material	PA 6 UL94-V2
Schutzklasse nach/protection class according to	DIN EN 60529 IP 66-68

frei von lackbenetzungsstörenden Substanzen (Silikonfrei)/  
 free from substances that prevent paint adhesion (silicon free)

Weitere Daten siehe KATALOG oder eKatalog [www.wieland-electric.com](http://www.wieland-electric.com)  
 additional data see CATALOG or eCATALOG [eshop.wieland-electric.com](http://eshop.wieland-electric.com)



Tolerierung Size ISO 14405 © / Tolerance system Size ISO 14405 ©. (This ISO-standard describes the envelope principle. According to the envelope principle the deviations of form and parallelism are limited by the size tolerances).		ja/yes <input checked="" type="checkbox"/> Stoffverbots- und Deklarationsliste nach WN 5020.010 ist einzuhalten. Conformity with Wieland document WN 5020.010 e (list of prohibited / declarable hazardous substances) to be declared!	
Freitoleranz nach General tolerance	CAD - Zeichnung, keine manuellen Änderungen CAD - drawing, no manual modifications allowed	1. Verwendung: First Use:	Blatt: 1 von 1 Sheet: 1 of 1
gezeichnet drawn	Tag/Date	Name	Zeichnung Nr. / Drawing No.
Maßstab / Scale	02.05.2017	Butterhof	
Werkstoff / Material		T 05.506.6053.0 13K b	
Elektronische Freigabe Electronic Release		Maße in mm / Dimensions are in mm	
Vol. mm³ / OfL./Srf. mm²		Ersatz für / Replacement for:	
b	14.02.2023 /	Type	Benennung/Title <b>VERSCHLUSSSCHRAUBE</b> PG + metrisch Locking screw, PG + metric
a	04.09.2019 /		
Index	Datum / Blatt Date / Sheet		
Änderung / Revision			

