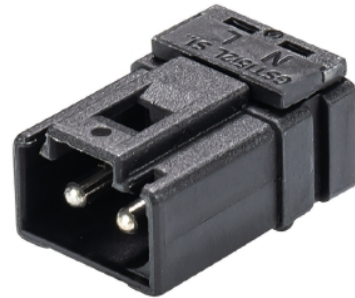


## Data sheet

Commercial Art.No.: 91.024.0053.1

Device connector GST15i2L S1H SW

GST15i2 PCB mount, 2 pole, male (horizontal), coding protection class II 250 V, 16 A, coding color black



Commercial Art.No.	91.024.0053.1
EAN	4049088057854
Order Unit	1

Certificates / Approvals



## Technical data

### General

Rated current	16 A
Rated voltage	250 V
Pollution degree	2
Mechanical coding	Code 1
Rated impulse voltage	4 kV
Lockable	self-locking (unlocking by tool)
Color of coding/ contact carrier	black
Marking of poles	L, N

### Connection Data

Terminations per pole	1
-----------------------	---

### Model

Model	male
Connection type	Soldering connection
Angle of plug	Square
Degree of protection (IP)	IP20
built-in component	Soldering connection

### Material

Housing material	Polyamide
halogen free	yes
Contact material	CuZn
Fire load	0.016 kWh
Insulation components continuous temperature	100 °C

Surface finish	Silver-plated
----------------	---------------

**Dimensions**

Length	21.5 mm
Width	15.1 mm
Height	12.2 mm

**Classification**

ECLASS 11	
ECLASS 8.1	27440602
ETIM 7.0	EC002566
ETIM 6.0	EC002566
ETIM 5.0	EC002566
ETIM 4.0	EC002566

**Product compliance**

ROHS conformity status	Compliant/Exempted
ROHS exceptions	III-6(c)
REACH-SVHC conformity status	Duty-To-Declare
REACH-SVHC substances	Lead
REACH-SVHC CAS numbers	7439-92-1

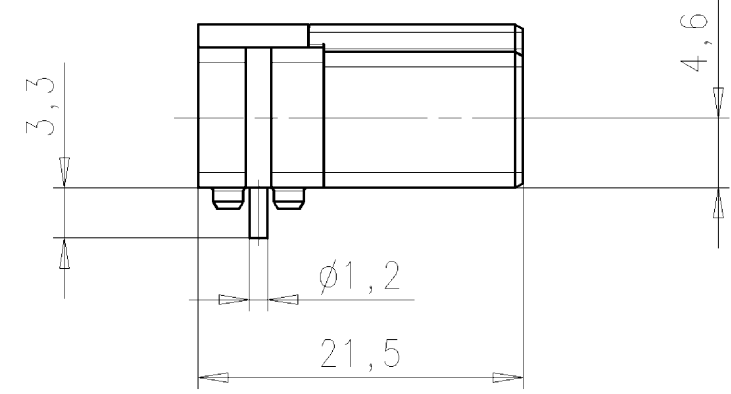
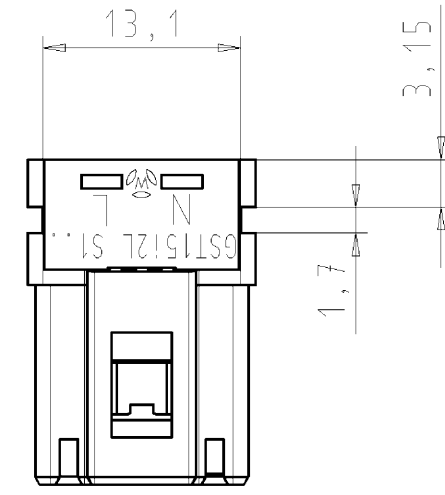
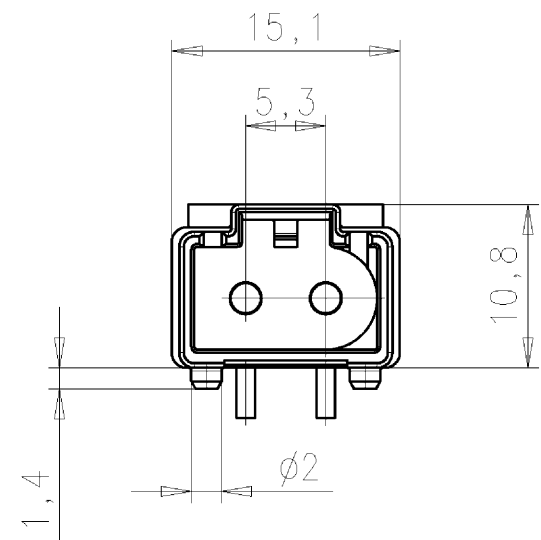
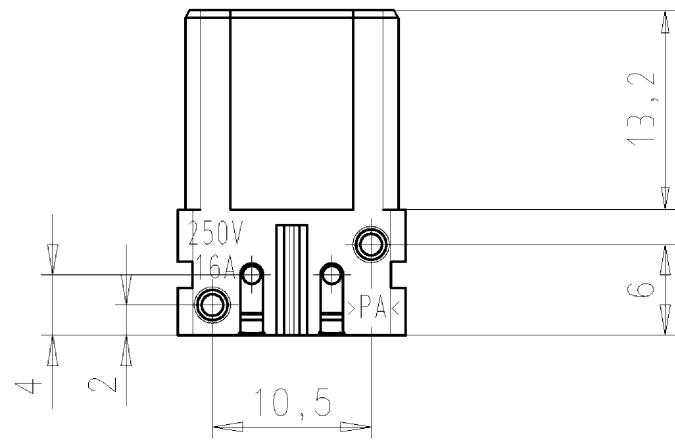
These dimensions will be especially checked at delivery  
 Only inspection dimensions  
 With /E marked dimensions are only valid for internal use

Diese Maße werden bei Abnahme besonders geprüft  
 Ausschließliche Prüfmaße  
 Mit /E gekennzeichnete Maße sind nur für interne Zwecke gültig

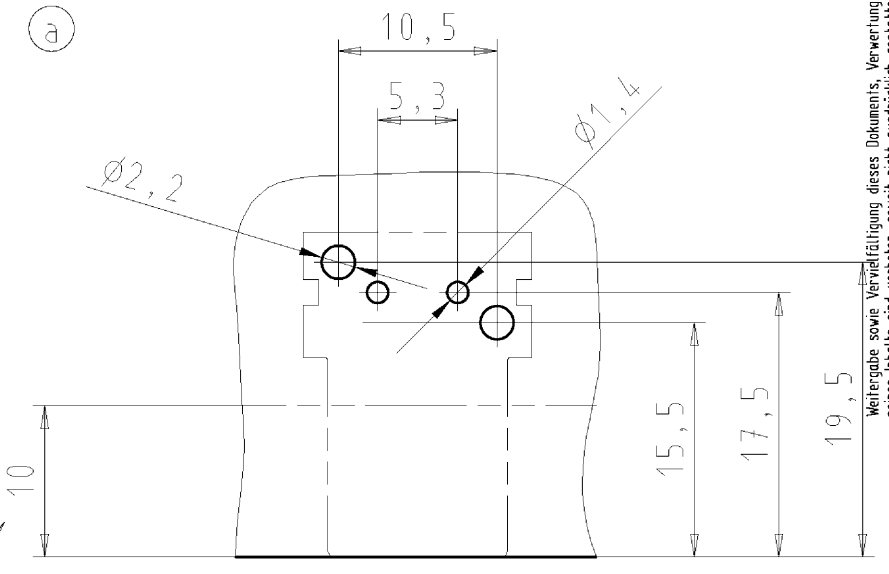
○

E

F

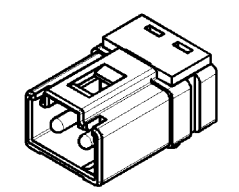


### Bohrbild



Überstand des Steckverbinders max. 10mm, dahinter muss die Berührsicherheit durch z.B. eine Abdeckung sichergestellt werden!

M1:1



Teile-Nr.:	Farbe:	Material:	Typ
91.024.0053.0	weiß	PA UL94-V0	GST15i2L S1H ws
91.024.0053.1	schwarz	PA UL94-V0	GST15i2L S1H sw

Tolerierung nach DIN 7167/Tolerance system acc. to DIN 7167.  
 (This DIN-standard describes the envelope principle. According to the envelope principle the deviations of form and parallelism are limited by the size tolerances).

ja/yes  Stoffverbots- und Deklarationsliste nach UU-TQM-05/03 ist einzuhalten.  
 Conformity with Wieland document UU-TQM-05/03 (list of prohibited / declarable hazardous substances) to be declared!

Freitoleranz nach General tolerance		CAD - Zeichnung, keine manuellen Änderungen CAD - drawing, no manual modifications allowed		1.Verwendung: - First Use:		Blatt: 1 von 1 Sheet: of 1	
/		Werkstoff/Material Farbe: siehe Tabelle		2009 Tag/Date Name		Zeichnung Nr./Drawing No. Index	
/		Maßstab/Scale 2:1		gezeichnet drawn 24.11. Hollet		T 91.024.0053.0 01K a	
/		Vol. mm <sup>3</sup> Ofl./Surf. mm <sup>2</sup>		geprüft checked -		Maße in mm/Dimensions are in mm	
/		Ersatz für/Replacement for: -		Normgepr. Stand. check -			
/		wieland Elektrische Verbindungen		Type		Benennung/Tittle	
a 27.01.2014/ Index Datum / Blatt Date / Sheet						STECKERTEIL_H GST15i2L S1H ws / sw (Netzanschluss - ohne Flansch)	
Änderung/Revision							

910240053001K\_2 CADW3030 Lunz 2014-01-27T12:58:23 1.000 QU-PEM-08/91