

## Data sheet

Commercial Art.No.: 05.562.6453.0

Blank module female revos

Modular connector system blind module female



Commercial Art.No.	05.562.6453.0
EAN	4015573747951
Order Unit	10

A

B

C

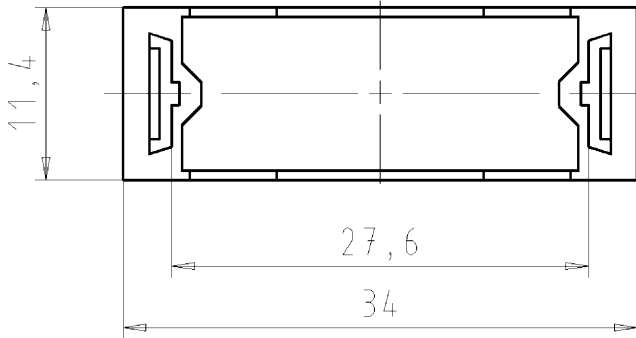
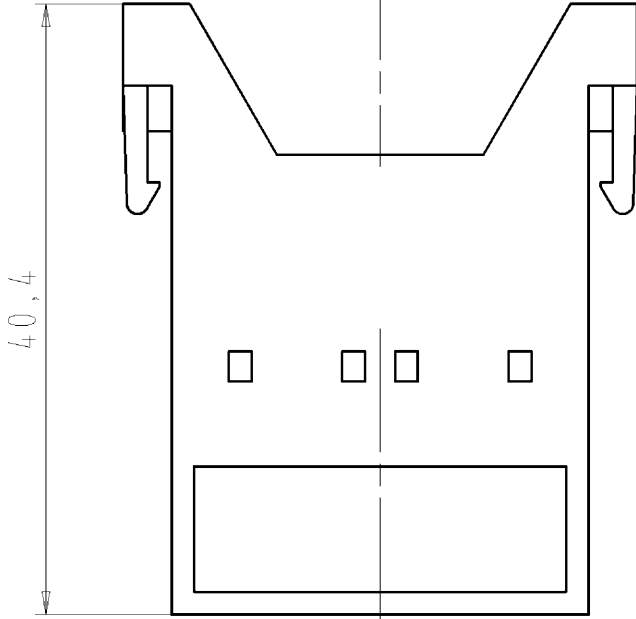
D

E

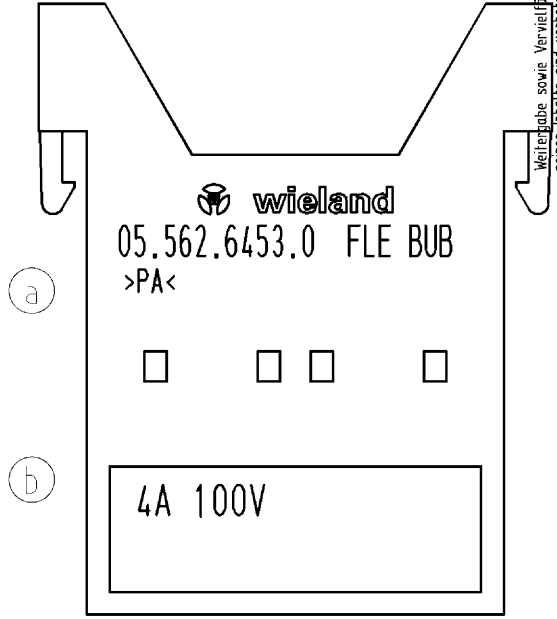
F

These dimensions will be especially checked at delivery  
 Only inspection dimensions  
 With /E marked dimensions are only valid for internal use

Diese Maße werden bei Abnahme besonders geprüft  
 Ausschließlich Prüfmaße  
 Mit /E gekennzeichnete Maße sind nur für interne Zwecke gültig



Rückansicht  
back view



Weitergabe sowie Vervielfältigung dieses Dokuments, Verwertung und Mitteilung seines Inhalts sind verboten, soweit nicht ausdrücklich gestattet. The reproduction, distribution and utilization of this document as well as the communication of its contents to others without express authorization is prohibited.

Weitere Daten siehe Katalog  
further data see catalog

Tolerierung Size ISO 14405(☉)/Tolerance system Size ISO 14405(☉).  
 (This ISO-standard describes the envelope principle. According to the envelope principle the deviations of form and parallelism are limited by the size tolerances).

ja/yes  Stoffverbots- und Deklarationsliste nach UU-TQM-05/03 ist einzuhalten.  
 Conformity with Wieland document UU-TQM-05/03 (list of prohibited / declarable hazardous substances) to be declared!

Freitoleranz nach  
General tolerance

CAD - Zeichnung, keine manuellen Änderungen  
CAD - drawing, no manual modifications allowed

1.Verwendung: -  
First Use:

Blatt: 1 von 1  
Sheet: of 1

	/		Werkstoff/Material	2008	Tag/Date	Name	Zeichnung Nr./Drawing No.	Index
	/			gezeichnet drawn	01.08.	Schmitt J.		
	/	Maßstab/Scale 2:1	Farbe: schwarz colour: black	geprüft checked	-	-	Maße in mm/Dimensions are in mm	
	/			Normgepr. Stand., check	-	-		
	/	Vol.	mm <sup>3</sup> Oil./Surf.	mm <sup>2</sup>	Ersatz für/Replacement for: -			
b	06.11.2013/		wieland	Type	Benennung/Tittle			
a	29.10.2009/			Typ	BL INDMODUL_BU			
Index	Datum / Blatt Date / Sheet			FLE BUB	20-polig (verschlossen)/20poles (closed) Blank module female			
Änderung/Revision		Elektrische Verbindungen						