

Data sheet

Commercial Art.No.: 05.564.4453.1

Cover for male connector SW

RST20i3/2 cover piece, for covering unused male connectors, color black



Commercial Art.No.	05.564.4453.1
EAN	4015573732933
Order Unit	100

Certificates / Approvals



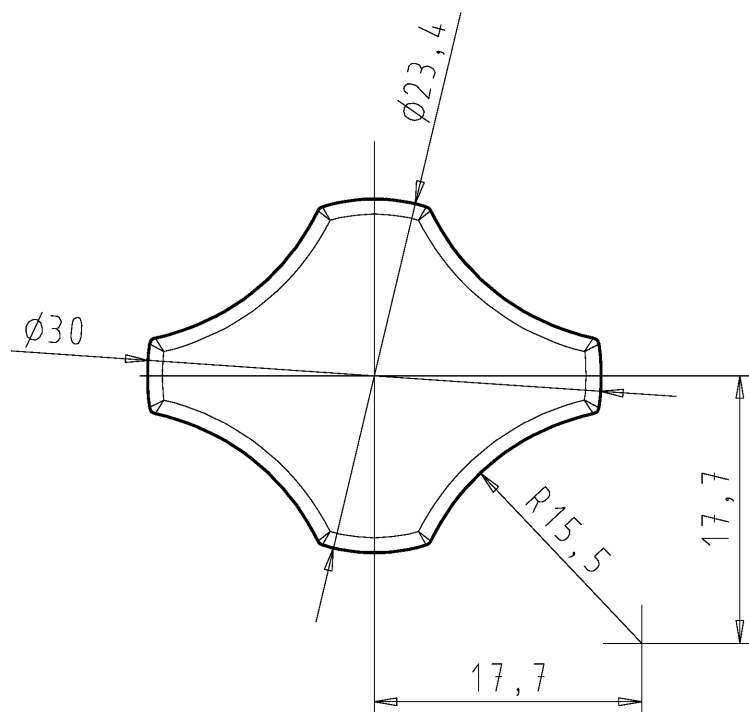
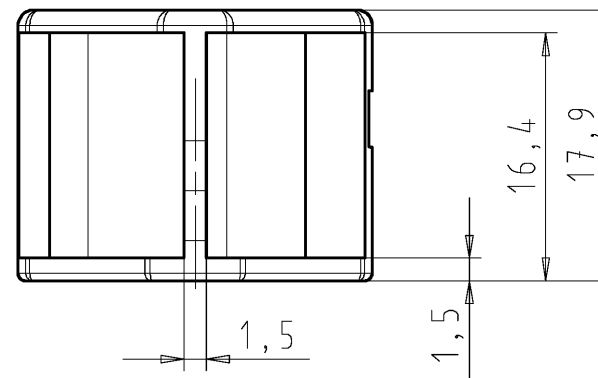
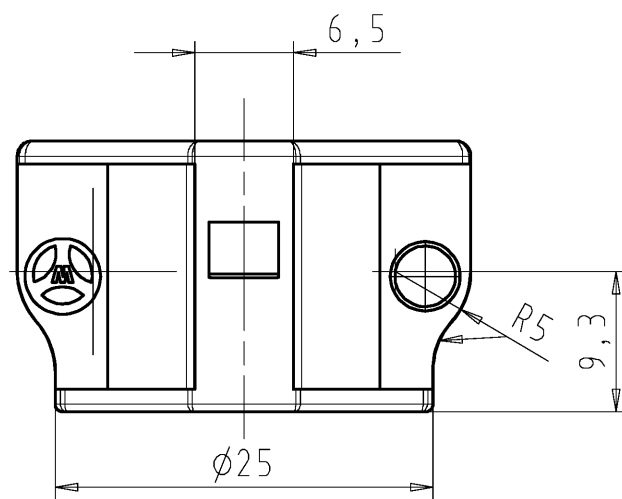
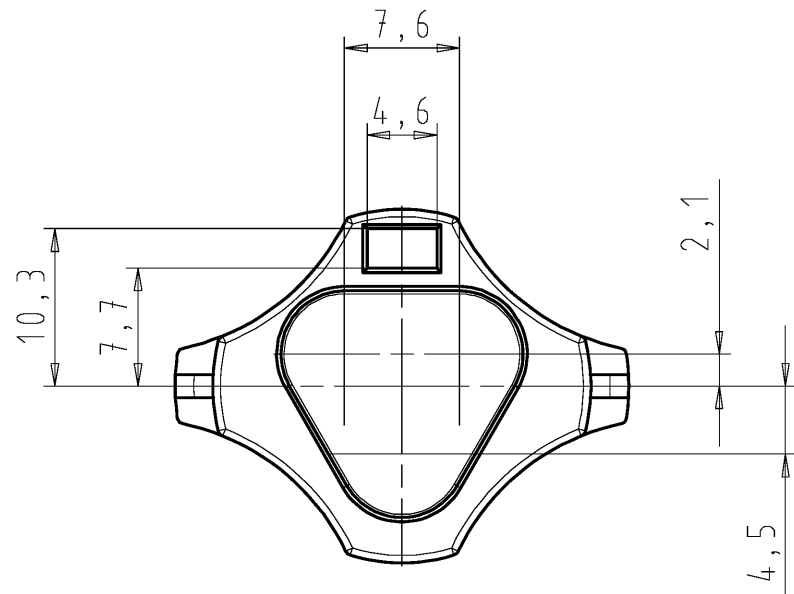
Technical data

Classification

ECLASS 11	
ECLASS 8.1	27440690
ETIM 7.0	EC002863
ETIM 6.0	EC002863
ETIM 5.0	EC002863

Product compliance

ROHS conformity status	Compliant
REACH-SVHC conformity status	Compliant



These dimensions will be especially checked at delivery
Only inspection dimensions
With /E marked dimensions are only valid for internal use

Diese Maße werden bei Abnahme besonders geprüft
Ausschließlich Prüfmaße
Mit /E gekennzeichnete Maße sind nur für interne Zwecke gültig

Weitere Daten siehe Katalog
further data see catalog

Teile-Nr. / part no.		Farbe / colour					
05.564.4453.1		schwarz / black, ähnl. / similar RAL 9005					
05.564.4453.0		lichtgrau / light grey, ähnl. / similar RAL 7035					
Tolerierung nach DIN 7167/Tolerance system acc. to DIN 7167. (This DIN-standard describes the envelope principle. According to the envelope principle the deviations of form and parallelism are limited by the size tolerances).				ja/yes <input checked="" type="checkbox"/> Stoffverbots- und Deklarationsliste nach UU-TQM-05/03 ist einzuhalten. Conformity with Wieland document UU-TQM-05/03 (list of prohibited / declarable hazardous substances) to be declared!			
Freitoleranz nach 16901 Toleranzgruppe 130 General tolerance		CAD - Zeichnung, keine manuellen Änderungen CAD - drawing, no manual modifications allowed		1.Verwendung: - First Use:		Blatt: 1 von 1 Sheet: of 1	
/		Werkstoff/Material siehe Tabelle see table		2005 Tag/Date Name		Zeichnung Nr./Drawing No.	
/		Maßstab/Scale 2:1		gezeichnet drawn 20.10. Henemann V.		T 05.564.4453.0 01K b	
/		Vol. mm ³ Ofl./Surf. mm ²		geprüft checked Normgepr. Stand. check		Index	
/		Ersatz für/Replacement for: -		Maße in mm/Dimensions are in mm			
b 09.12.2015/ a 23.11.2005/ Index Datum / Blatt Date / Sheet		wieland Elektrische Verbindungen		Type Benennung/Title		VERSCHLUSS_FUER_STECKERTEIL [ⓐ] plug catch for male connector RST2013	
Änderung/Revision							

Weitergabe sowie Vervielfältigung dieses Dokuments, Verwertung und Mitteilung seines Inhalts sind verboten, soweit nicht ausdrücklich gestattet.
The reproduction, distribution and utilization of this document as well as the communication of its contents to others without express authorization is prohibited.

1
2
3
4
5
6
7
8
9
10
11
12
13
14
15
16
17
18
19
20
M1
M2
M3
L
G
i
11.1
12.1
1.1