

Data sheet

Commercial Art.No.: 71.374.1035.1

Hood BAS GOT GL 10 M25 A1

Hood revos basic made of aluminum, with single locking lever and threaded hole M25 on the top - free cable connection, low version, 10-poles



Commercial Art.No.	71.374.1035.1
EAN	4015573923980
Order Unit	1

Certificates / Approvals



Technical data

General

Housing material	aluminum
Color	Grey
Surface	With powder coating
UV resistant	yes
Inflammability class of insulation material acc. with UL94	Other
Operating temperature range min.	-40 °C
Operating temperature range max.	120 °C

Model

Construction	10
Locking mechanism	Single locking lever
Cable entry	Above
Type of cable	Thread
With cable screw gland	No
Thread size M	25
Thread size PG	
Hinged lid	No
EMC-version	No
Length	89 mm
Width	53 mm
Height	55 mm

Classification

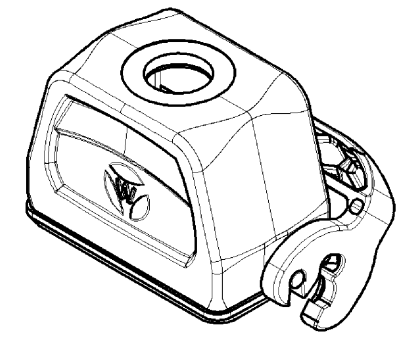
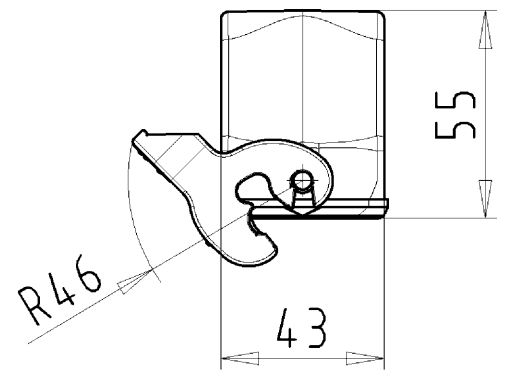
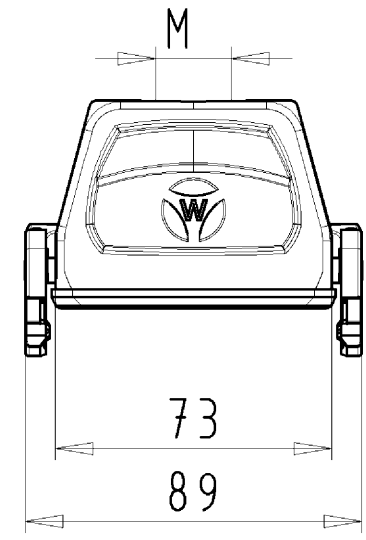
ECLASS 11	
ECLASS 8.1	27440202
ETIM 7.0	EC000437
ETIM 6.0	EC000437
ETIM 5.0	EC000437
ETIM 4.0	EC000437
ETIM 3.0	EC000437

Product compliance

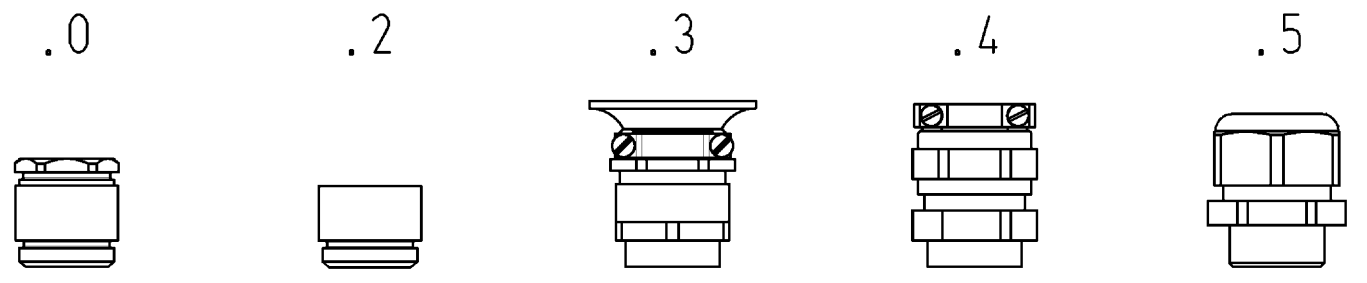
REACH-SVHC conformity status	Compliant
------------------------------	-----------

These dimensions will be especially checked at delivery
 Only inspection dimensions
 With /E marked dimensions are only valid for internal use

Diese Maße werden bei Abnahme besonders geprüft
 Ausschließlich Prüfmaße
 Mit /E gekennzeichnete Maße sind nur für interne Zwecke gültig



Varianten/ Variants



71.372.1035.5	BAS GOT GL 10	M25 M20	A 5	Kabelverschraubung(KV), IP65 /Cable gland(CG), IP65	
71.372.1035.4	BAS GOT GL 10	M25 M20	A 4	KV mit Zugentlastung, IP54 /CG with strain relief, IP54	
71.372.1035.3	BAS GOT GL 10	M25 M20	A 3	KV mit Zugentlastung und Knickschutz, IP54 /CG with strain relief and bend support, IP54	
71.372.1035.2	BAS GOT GL 10	M25 M20	A 2	Zwischenstützen /Bushing	
71.372.1035.1	BAS GOT GL 10	M25 M20	A 1	Gewindebohrung /Thread hole	X
71.372.1035.0	BAS GOT GL 10	M25 M20	A 0	Kabelverschraubung(KV), IP54 /Cable gland(CG), IP54	
Bestellnummer /Order number	Typ /Type		Varianten /Variants		der- gestellt /drawed

Weitere Daten siehe KATALOG oder eKatalog.
 Additional data see CATALOG or eCatalog.
www.wieland-electric.com
eshop.wieland-electric.com

Tolerierung Size ISO 14405 (E) / Tolerance system Size ISO 14405 (E).
 (This ISO-standard describes the envelope principle. According to the envelope principle the deviations of form and parallelism are limited by the size tolerances).

ja/yes Stoffverbots- und Deklarationsliste nach UU-TQM-05/03 ist einzuhalten.
 Conformity with Wieland document UU-TQM-05/03 (list of prohibited / declarable hazardous substances) to be declared!

Freitoleranz nach General tolerance CAD - Zeichnung, keine manuellen Änderungen CAD - drawing, no manual modifications allowed 1. Verwendung: - First Use: - Blatt: 1 von 1 Sheet: of 1

Werkstoff/Material Aluminium beschichtet/ coated grau/ grey	2013 Tag/Date 17.09.	Name Treschan	T	Zeichnung Nr./Drawing No. 71.372.1035.0 13K	Index
Maßstab/Scale 1:2	gezeichnet/drawn geprüft/checked Normgepr. Stand. check				
Maße in mm/Dimensions are in mm					
Ersatz für/Replacement for: -					
wieland Elektrische Verbindungen		Type revos BASIC	Benennung/Tittle GEHAEUSEOBERTE IL		
Index Datum / Blatt Date / Sheet		Baugröße 10-Kabelabgang oben-M20/M25 Hood size 10-cable outlet top-M20/M25			
Änderung/Revision					

Weitergabe sowie Vervielfältigung dieses Dokuments, Verwertung und Mitteilung seines Inhalts sind verboten, soweit nicht ausdrücklich gestattet.
 The reproduction, distribution and utilization of this document as well as the communication of its contents to others without express authorization is prohibited.

713721035013K_2 CADW3028 Treschan 2013-09-2010939:40 1.000