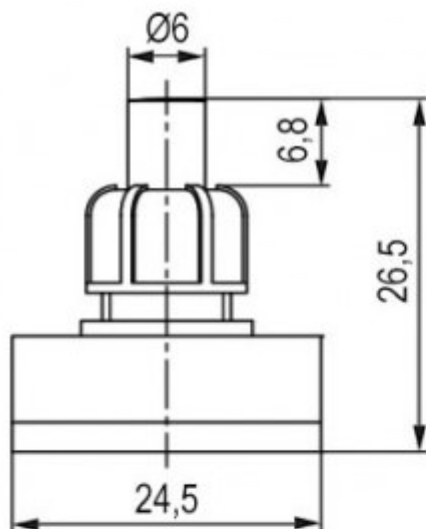


PBS-17A



Размер установочного отверстия

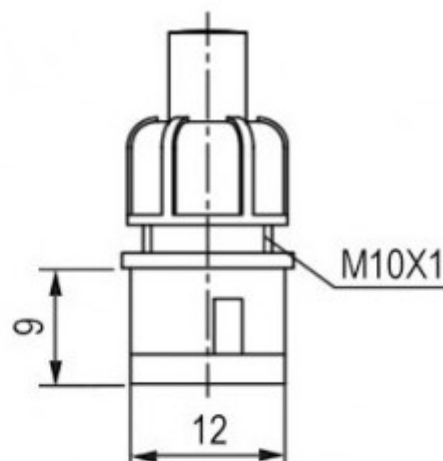
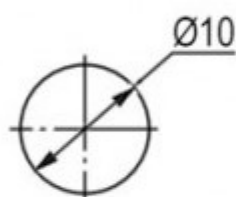
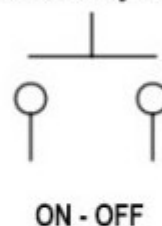


Схема коммутации



Тип Переключатель кнопочный серии PBS-17

Вес брутто 3.32

Транспортная упаковка: размер/кол-во 52*36*23/3000

Высота 24,5 мм

Ширина 12 мм

Глубина 26,5 (max) мм

Номинальный ток 2 А

Размер установочного отверстия Ф10 мм

Коммутируемое напряжение 250 В

Схема переключения ON - OFF (2P)

Диапазон рабочих температур -25...+85 °С

Контактное сопротивление, не более 100 мОм

Форма/ цвет толкателя круг / красный

Сопротивление изоляции, не менее 100 (500 В, 1 мин.) МОм

Диэлектрическая прочность 500 (50 Гц / 1 мин.) В

Количество циклов коммутации (электро), не менее 10000