

Спецификация | Артикул: 224-101

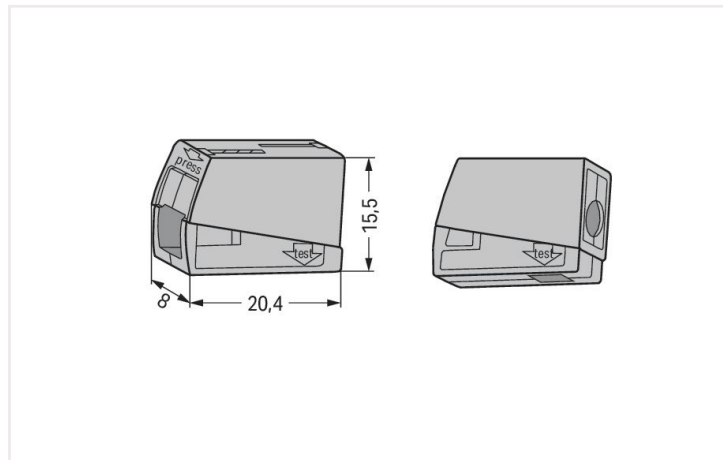


Соединитель для светильников; нажимная кнопка на стороне освещения;
Стор. свет.: для всех типов проводников; Инст. стор.: для одножильных
проводников; серия 224; макс. 2,5 мм²; макс. рабочая темп. окр. среды 60 °С;
2,50 мм²; серые

<https://www.wago.com/224-101>



Цвет: ■ серые



Размеры в мм

Электрические данные

Ratings per IEC/EN

Допустимые значения параметров в соответствии с	EN 60664
Номинальное напряжение (II/2)	400 V
Номинальное импульсное напряжение (II/2)	4 kV
Номинальный ток	24 A
Обозначения (значения параметров)	(II / 2) Категория перенапряжения II / Степень загрязнения 2

Возможны изменения. Пожалуйста, ознакомьтесь с дальнейшей документацией по продукту!

Current addresses can be found at: www.wago.com