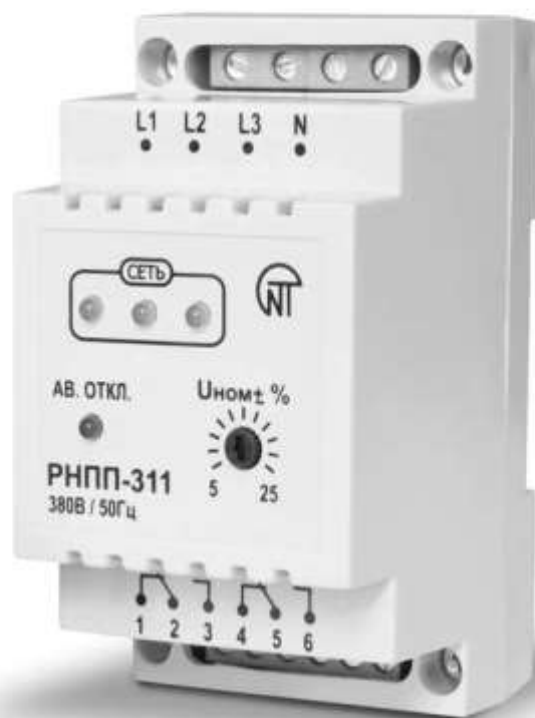


# РЕЛЕ НАПРЯЖЕНИЯ, ПЕРЕКОСА И ПОСЛЕДОВАТЕЛЬНОСТИ ФАЗ

## РНПП-311

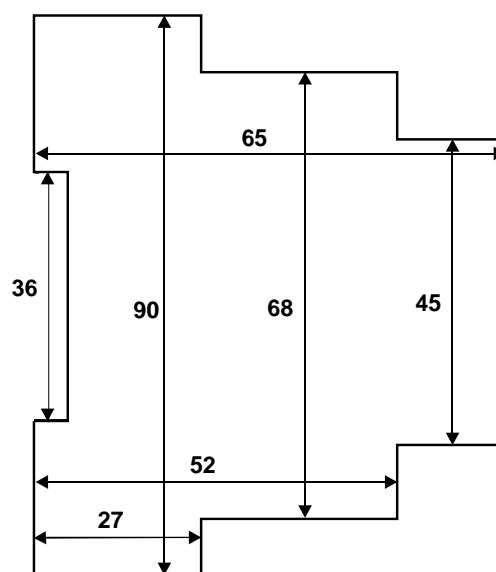
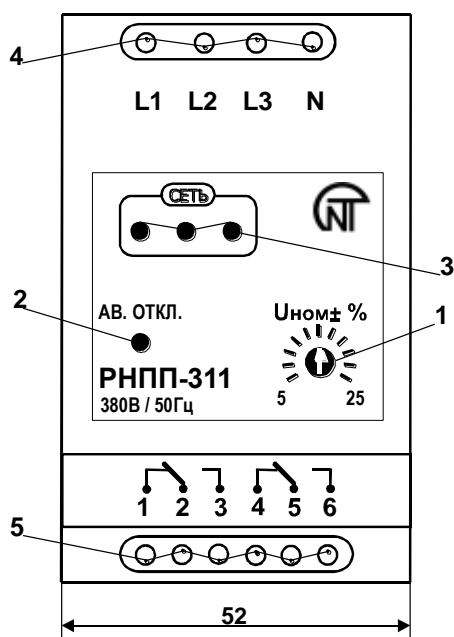


## ПАСПОРТ

Перед использованием устройства внимательно ознакомьтесь с Паспортом.

Перед подключением устройства к электрической сети выдержите его в течение двух часов при условиях эксплуатации.

Для чистки устройства не используйте абразивные материалы или органические соединения (спирт, бензин, растворители и т.д.).



1 – Регулировка срабатывания по  $U_{max} / U_{min}$ ;  
2 – Красный светодиод «авария»;  
3 – Три зелёных светодиода, наличие напряжения на каждой фазе;

4 – Входные контакты;  
5 – Выходные контакты.

# 1 НАЗНАЧЕНИЕ

Реле напряжения РНПП-311 предназначено для отключения нагрузки 380 В/ 50 Гц при: недопустимых колебаниях напряжения в сети с продолжительностью не менее 0,02 с, нарушении амплитудной симметрии сетевого напряжения (перекосе фаз), обрыве, нарушении последовательности и слипании фаз.

# 2 ОБЩИЕ ПОЛОЖЕНИЯ

Реле через входные контакты (L1, L2, L3, N) включается параллельно нагрузке.

К клемме **N** подключается ноль. Если ноль подключить технически невозможно, либо реле работает в сетях с изолированной нейтралью, погрешность измерения перекоса фаз и погрешность определения порога срабатывания по напряжению увеличиваются до 5 %.

Реле на выходе имеет две группы независимых выходных перекидных контактов (1-2-3, 4-5-6). В «холодном» состоянии (реле без напряжения, не подключено) контакты **1-2(4-5) замкнуты**, а контакты **5-6(2-3) разомкнуты**. После подключения реле параллельно нагрузке и при наличии напряжения в сети и отсутствии причин срабатывания реле, контакты **1-2(4-5)** замыкаются, а контакты 5-6(2-3) замыкаются.

*Контакты 5-6(2-3) рекомендуется включать в разрыв питания катушки пускателя.*

При срабатывании реле отключение нагрузки производится путем разрыва цепи питания катушки магнитного пускателя через **размыкающие контакты 5-6(2-3)**.

При срабатывании реле на лицевой панели загорается красный светодиод **АВ. ОТКЛ.** Красный светодиод горит всегда при разомкнутом состоянии контактов 5-6(2-3).

Три зеленых светодиода на лицевой панели сигнализируют наличие напряжения на каждой фазе соответственно: при обрыве одной из фаз соответствующий светодиод гаснет (при этом также загорится красный светодиод, реле сработает по обрыву фазы).

Реле имеет одну совмещенную регулируемую уставку срабатывания по максимально-минимальному напряжению. Например: в положении 10% реле будет срабатывать при повышении/понижении напряжения на 10% от номинального.

**Регулируемая уставка выставляется потребителем.**

**ВНИМАНИЕ!** РЕКОМЕНДУЕТСЯ ВЫСТАВЛЯТЬ УСТАВКУ ДО ВКЛЮЧЕНИЯ В СЕТЬ ИЛИ ПРИ ОТКЛЮЧЕННОМ МП.

*При включении в сеть нагрузка включается с задержкой 5 (0, 10, 60, 100, 150, 200, 250 – под заказ) секунд.*

**Рекомендация:** если при подключении оборудования фазировка (направление вращения фаз) не проверялась, то с помощью РНПП-311 можно определить правильное вращение фаз.

*Если прибор не включается (горит красный светодиод АВ.ОТКЛ, отсутствуют другие запрещающие факторы: недопустимые колебания напряжения сети, нарушение амплитудной симметрии (перекос фаз), слипание фаз, обрыв фаз), рекомендуется поменять порядок подключения фаз на входе схемы.*

**Помните, что первое включение прибора, при подаче на него питания, произойдет через время АПВ, выставленное при заказе прибора.**

**Диапазон уставок срабатывания и их фиксированные значения могут быть изменены по желанию заказчика.**

# 3 ТЕХНИЧЕСКИЕ ХАРАКТЕРИСТИКИ

Номинальное напряжение, В -----	380
Частота сети, Гц -----	45 - 55
Диапазон регулирования:	
-срабатывания по $U_{max}/U_{min}$ , % от ном. -----	5 - 25
Фиксированная задержка срабатывания по $U_{min}$ , с -----	12
Величина амплитудного перекоса фаз, В -----	60
Фиксированное время срабатывания по $U_{max}$ , с -----	1,5 (0,1– как опция)
Фиксированное время срабатывания при обрыве одной из фаз, с	1,5 (0,1– как опция)
Время автоматического повторного включения после восстановления параметров U, с -----	5
(0, 10, 60, 100, 150, 200, 250 – под заказ)	
Напряжение катушки пускателя, В, переменного -----	110 – 380
Напряжение катушки пускателя, В, постоянного -----	12 – 36

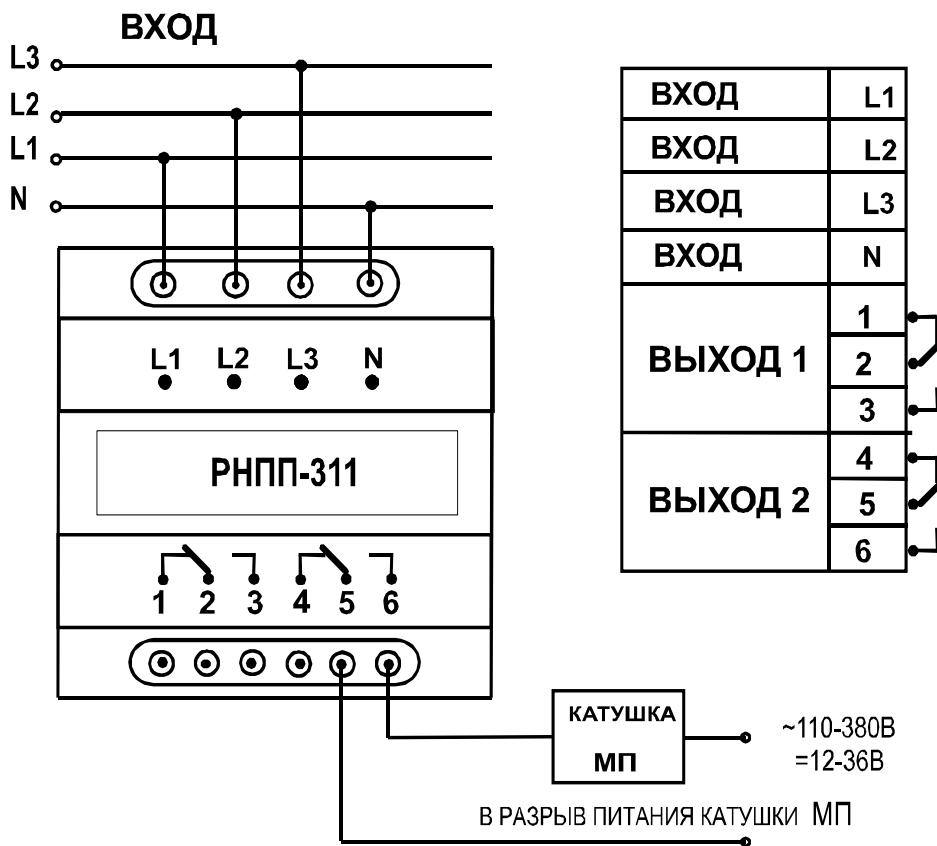
Точность определения порога срабатывания по U, В -----	до 3
Напряжение, при котором сохраняется работоспособность, В -----	80 - 500
Кратковременно допустимое максимальное напряжение, при котором сохраняется работоспособность, В -----	700
Диапазон рабочих температур, °С -----	от минус 25 до + 40
Температура хранения, °С -----	от минус 45 до + 70
Суммарный ток потребления от сети, мА -----	до 35
Климатическое исполнение -----	УХЛ 4
Коммутационный ресурс под нагрузкой 5 А, раз -----	100 000, не менее
Вредные вещества, в количестве превышающие предельно допустимые концентрации, отсутствуют.	

**Характеристика выходных контактов 1-2-3, 4-5-6**

	Макс. ток при U~250В	Макс. мощн.	Макс. напр.~	Макс. ток при Uпост=30В
Cos φ = 0,4-1,0	2 А	2000 ВА	440 В	3 А

**СХЕМА ПОДКЛЮЧЕНИЯ**

Реле подключается параллельно нагрузке согласно приведенной ниже схеме



**4 ОТЛИЧИТЕЛЬНЫЕ ОСОБЕННОСТИ**

1. Независимое питание внутренней схемы реле от каждой из 3-х фаз.
2. Цифровая обработка сигнала напряжения.
3. Реле не требует дополнительной отладки и настройки потребителем, т.к. выставленная регулируемая и зафиксированные уставки достаточно точно выверены и не зависят от внешних факторов.
4. Наличие точной регулировки по напряжению в широком диапазоне.
5. Возможность изменения, по желанию заказчика, диапазона регулируемой уставки и величин зафиксированных уставок.
6. Гальванически развязанная цепь питания катушки пускателя с силовыми цепями.
7. Индикация наличия напряжения по каждой фазе, наличие индикации аварийного срабатывания.
8. Коэффициент возврата (гистерезис) по отключению/включению как по U<sub>max</sub>, так и по U<sub>min</sub>, в

пределах 6-7 В.

9. Реле сохраняет работоспособность в диапазоне 30-150 % от номинального напряжения, а также при наличии хотя бы одной из фаз.

10. Крепление на стандартную DIN- рейку.

11. Малогабаритность и небольшой вес изделия.

## **5 ТРАНСПОРТИРОВАНИЕ И ХРАНЕНИЕ**

РНПП-311 в упаковке производителя должны храниться в закрытых помещениях с температурой от минус 45 до плюс 70 °С и относительной влажности, не более, 80% при отсутствии в воздухе паров, вредно действующих на упаковку и материалы устройства. При транспортировании РНПП-311 потребитель должен обеспечить защиту устройства от механических повреждений.

## **6 ГАРАНТИЙНЫЕ ОБЯЗАТЕЛЬСТВА**

6.1 Гарантийный срок эксплуатации изделия составляет 36 месяцев со дня продажи.

6.2 В течение гарантийного срока эксплуатации производитель бесплатно ремонтирует изделие при соблюдении потребителем требований паспорта.

6.3 Изделие не подлежит гарантийному обслуживанию в следующих случаях:

- окончание гарантийного срока;
- наличие механических повреждений;
- наличие следов воздействия влаги или попадание посторонних предметов внутрь изделия;
- вскрытие и самостоятельный ремонт;
- повреждение вызвано электрическим током либо напряжением, значения которых были выше максимально допустимых, указанных в Паспорте.

6.4 Гарантийное обслуживание производится по месту приобретения.

6.5 Гарантия производителя не распространяется на возмещения прямых или не прямых убытков, связанных с транспортировкой изделия до места приобретения или до производителя.

6.6 Послегарантийное обслуживание выполняется производителем.

Убедительная просьба: при возврате изделия или передаче на гарантийное или послегарантийное обслуживание, в поле сведений о рекламациях подробно указывать причину возврата.

## **7 СВИДЕТЕЛЬСТВО О ПРИЕМКЕ**

Реле напряжения РНПП-311 изготовлено и принято в соответствии с требованиями ТУ 3425-001-71386598-2005 и действующей технической документации и признано годным для эксплуатации.