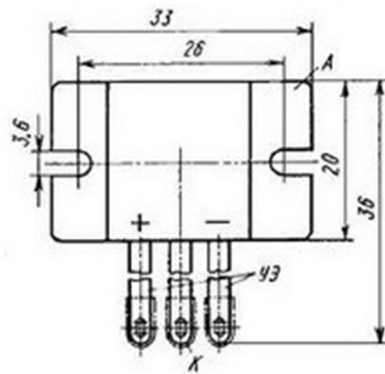


ТИРИСТОР **ТО125-12.5-12**



Основные технические параметры ТО125-12.5-12:

ТО125-12.5-12

Тиристор оптронный фланцевого исполнения.

Предназначен для работы в цепях постоянного и переменного тока частотой до 500 Гц в различном электротехническом оборудовании.

Максимально допустимый средний ток в открытом состоянии - 12,5 А

Импульсное обратное напряжение - 1200 В

Охлаждение воздушное естественное или принудительное.

Обозначение приводится на корпусе.

Структура условного обозначения:

ТО125-12.5-12

ТО - тиристор оптронный;

1 - порядковый номер модификации конструкции;

2 - обозначение диаметра корпуса по ГОСТ 20859.1-89;

5 - обозначение конструктивного исполнения корпуса по ГОСТ 20859.1-89;

12,5 - максимально допустимый средний ток в открытом состоянии, А;

12 - класс по напряжению.