

## ТЕХНИЧЕСКИЙ ПАСПОРТ

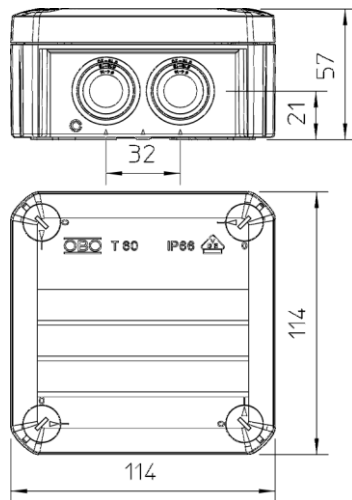
Расп. коробка Т60, влагозащищенная, IP 66, 114x114x57

### 1. Описание продукции

1.1. Тип Т 60

1.2. Артикул № 2007061

### 1.3. Размер



Тип	Артикул	Вес КГ/шт.
Т 60	2007061	0,123



### 1.4. Фото

## 2. Техническое описание

Монтажные коробки состоят из термопласта с вставными уплотнениями из этиленвинилацетата, ЭВА. При этом провода могут быть инсталлированы непосредственно через уплотнения 7 x M25 или уплотнение может быть прорезано ножом в соответствующих местах для отверстий кабельного ввода или ввода труб. В качестве альтернативы вместо уплотнений через отверстия можно вставлять кабельные вводы и закрепить их изнутри контргайкой. Распределительные коробки можно устанавливать на монтажных пластинах и крепить их болтами 3,5x9,5. Внутренние размеры на просвет: 100 x 100 x 48 мм

Крышка с полем для надписи, с возможностью пломбировки.

## 3. Технические характеристики

3.1. Тип изделия Т 60

3.2. Степень защиты IP 66

3.3. Внутренние размеры на просвет: 100 x 100 x 48 мм.

3.4. Пластик устойчив к УФ излучению.

3.5. Цвет серый.