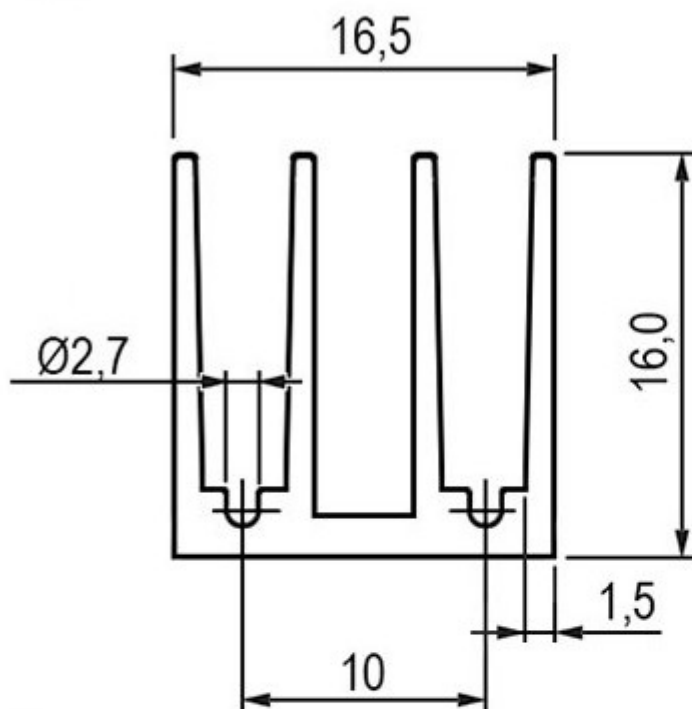


HS213



Тип охладитель воздушный, черненный

Вес брутто 12.36

Транспортная упаковка: размер/кол-во 47*32*27/1080

Высота 16 мм

Ширина 16,5 мм

Глубина 50 мм

Назначение охлаждение п/п приборов

Сопутствующие изделия/ материалы термопаста КПТ-8 10гр.