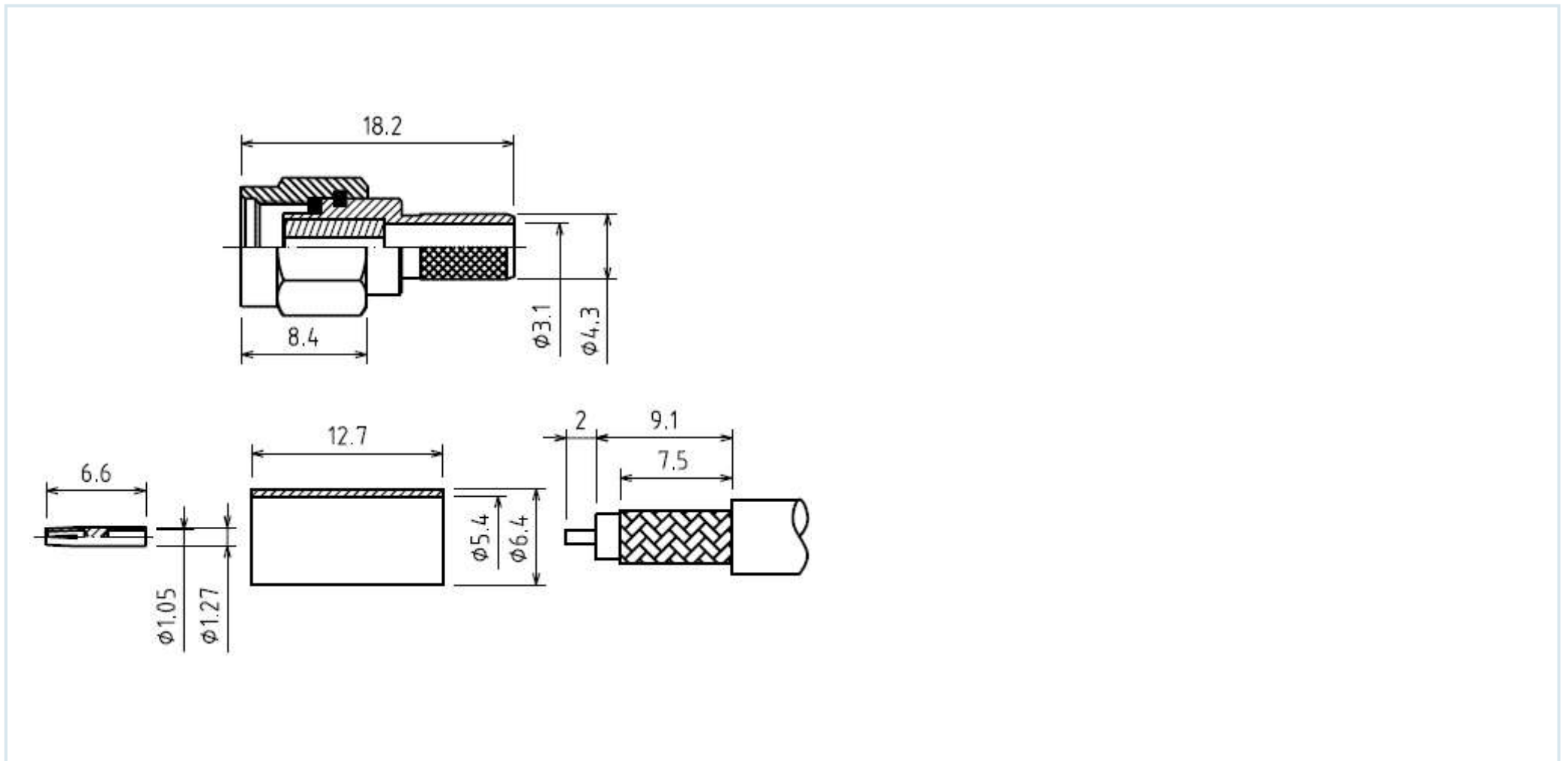


# Схема изделия



# Описание изделия

## **Характеристики**

**Корпус** Латунь, покрытие золото

**Контакт** Фосфористая бронза, покрытие золото

**Изолятор** Тефлон