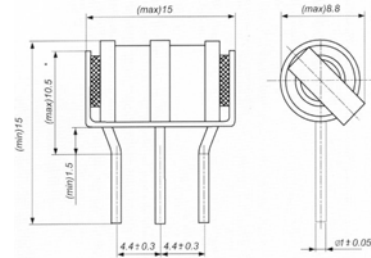


## 3-ех электродные газовые разрядники Nenshi Communication Equipment CO.,LTD (www.nenshi.com).

### Серия NS3R-PW-FS3

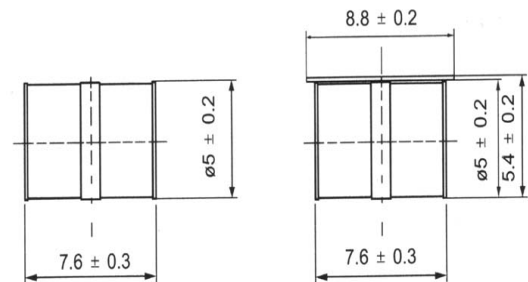
- 5Ka/5A
- Размер: 8.8x15mm
- Напряжение пробоя 230В



Наименование разрядника	Электрические параметры					
	Статическое напряжение пробоя (В)	Динамическое напряжение (1кВ/мкс)	Максимальная амплитуда тока (8/20мкс)	Амплитуда тока (50Гц)	Сопротивление изоляции (Ω)	Межэлектродная статическая емкость (пФ)
NS3R-PW-FS3	230 ± 20%	≤ 350В	5кА	5А	> 10 <sup>10</sup>	≤ 10

### Серия NS3R-C (C-F)

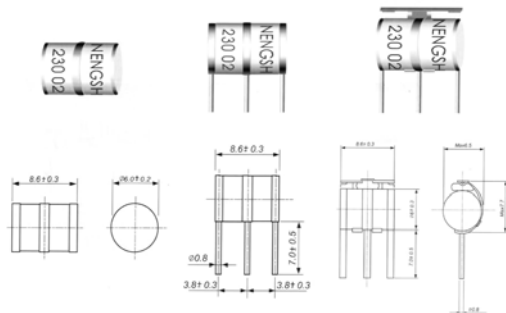
- 5Ka/5A
- Размер: 5x7.6mm
- Напряжение пробоя 90В, 230В



Наименование разрядника	Электрические параметры					
	Статическое напряжение пробоя (В)	Динамическое напряжение (1кВ/мкс)	Максимальная амплитуда тока (8/20мкс)	Амплитуда тока (50Гц)	Сопротивление изоляции (Ω)	Межэлектродная статическая емкость (пФ)
NS3R-90C NS3R-90C-F	90 ± 20%	≤ 600В	5кА	5А	> 10 <sup>9</sup>	≤ 2
NS3R-230C NS3R-90C-F	230 ± 20%	≤ 800В	5кА	5А	> 10 <sup>9</sup>	≤ 2

### Серия NS3R-A (AL, ALF)

- 5Ka/5A
- Размер: 6x8mm
- Напряжение пробоя 90В, 230В, 350В



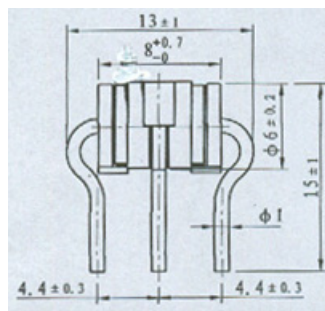
Наименование разрядника	Электрические параметры					
	Статическое напряжение пробоя (В)	Динамическое напряжение (1кВ/мкс)	Максимальная амплитуда тока (8/20мкс)	Амплитуда тока (50Гц)	Сопротивление изоляции (Ω)	Межэлектродная статическая емкость (пФ)
NS3R-90A NS3R-90AL NS3R-90ALF	90 ± 20%	≤ 700В	5кА	5А	> 10 <sup>9</sup>	≤ 2
NS3R-230A NS3R-230AL NS3R-230ALF	230 ± 20%	≤ 750В	5кА	5А	> 10 <sup>9</sup>	≤ 2
NS3R-350A NS3R-350AL NS3R-350ALF	350 ± 20%	≤ 800В	5кА	5А	> 10 <sup>9</sup>	≤ 2

**A** - без электродные  
**AL** - трех электродные  
**ALF** - трех электродные с термозащитой

## 3-ех электродные газовые разрядники Nenshi Communication Equipment CO.,LTD.

### Серия NS3R-B

- 5Ka/5A
- Размер: 6x13mm
- Напряжение пробоя 230В

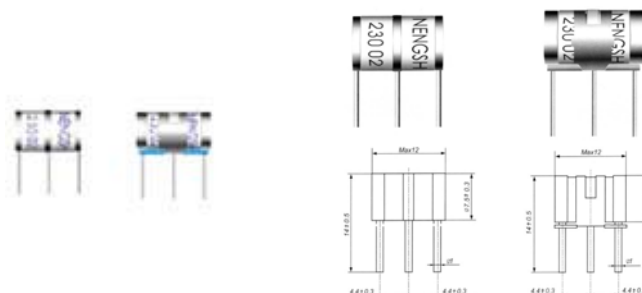


Наименование разрядника	Электрические параметры					
	Статическое напряжение пробоя (В)	Динамическое напряжение (1кВ/мкс)	Максимальная амплитуда тока (8/20мкс)	Амплитуда тока (50Гц)	Сопротивление изоляции (Ω)	Межэлектродная статическая емкость (пФ)
NS3R-230BLF	230 ± 20%	≤ 700В	5кА	5А	> 10 <sup>10</sup>	≤ 2

**BLF - трех электродные с термозащитой**

### Серия NS3R-AW-D (F)

- 10Ka/10A
- Размер: 7.5x11.5mm
- Напряжение пробоя 90В, 150В, 230В, 350В, 400В, 550В

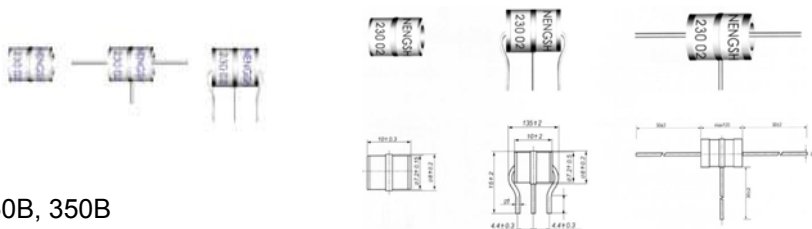


Наименование разрядника	Электрические параметры					
	Статическое напряжение пробоя (В)	Динамическое напряжение (1кВ/мкс)	Максимальная амплитуда тока (8/20мкс)	Амплитуда тока (50Гц)	Сопротивление изоляции (Ω)	Межэлектродная статическая емкость (пФ)
NS3R-90AW-D NS3R-90F	90 ± 20%	≤ 700В	10кА	10А	> 10 <sup>10</sup>	≤ 2
NS3R-150AW-D NS3R-150F	150 ± 20%	≤ 700В	10кА	10А	> 10 <sup>10</sup>	≤ 3
NS3R-230AW-D NS3R-230F	230 ± 20%	≤ 700В	10кА	10А	> 10 <sup>10</sup>	≤ 3
NS3R-250AW-D NS3R-250F	250 ± 20%	≤ 700В	10кА	10А	> 10 <sup>10</sup>	≤ 3
NS3R-300AW-D NS3R-300F	300 ± 20%	≤ 800В	10кА	10А	> 10 <sup>10</sup>	≤ 3
NS3R-350AW-D NS3R-350F	350 ± 20%	≤ 800В	10кА	10А	> 10 <sup>10</sup>	≤ 3
NS3R-400AW-D NS3R-400F	400 ± 20%	≤ 850В	10кА	10А	> 10 <sup>10</sup>	≤ 3
NS3R-550AW-D NS3R-550F	550 ± 20%	≤ 1000В	10кА	10А	> 10 <sup>10</sup>	≤ 3

**AW-D - трех электродные**

**F - трех электродные с термозащитой**

## Серия NS3R-G (GT, GB)



- 10Ka/10A
- Размер: 8x10mm
- Напряжение пробоя 90В, 230В, 250В, 350В

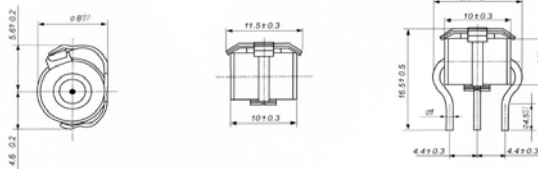
Наименование разрядника	Электрические параметры					
	Статическое напряжение пробоя (В)	Динамическое напряжение (1кВ/мкс)	Максимальная амплитуда тока (8/20мкс)	Амплитуда тока (50Гц)	Сопротивление изоляции (Ω)	Межэлектродная статическая ёмкость (пФ)
NS3R-90G NS3R-90GT NS3R-90GB	90 ± 20%	≤ 600В	10кА	10А	> 10 <sup>9</sup>	≤ 2
NS3R-230G NS3R-230GT NS3R-230GB	230 ± 20%	≤ 700В	10кА	10А	> 10 <sup>9</sup>	≤ 2
NS3R-250G NS3R-250GT NS3R-250GB	250 ± 20%	≤ 800В	10кА	10А	> 10 <sup>9</sup>	≤ 2
NS3R-350G NS3R-350GT NS3R-350GB	350 ± 20%	≤ 900В	10кА	10А	> 10 <sup>9</sup>	≤ 2

**G** - без электродные

**GT** - трех электродные(средний вывод вниз)

**GB** - трех электродные(изогнутые выводы)

## Серия NS3R-GF (GBF)



- 10Ka/10A
- Размер: 8x10mm
- Напряжение пробоя 90В, 150В, 230В, 350В, 400В, 550В,

Наименование разрядника	Электрические параметры					
	Статическое напряжение пробоя (В)	Динамическое напряжение (1кВ/мкс)	Максимальная амплитуда тока (8/20мкс)	Амплитуда тока (50Гц)	Сопротивление изоляции (Ω)	Межэлектродная статическая ёмкость (пФ)
NS3R-90GF NS3R-90GBF	90 ± 20%	≤ 600В	5кА	5А	> 10 <sup>10</sup>	≤ 2
NS3R-230GF NS3R-230GBF	230 ± 20%	≤ 700В	5кА	5А	> 10 <sup>10</sup>	≤ 2
NS3R-350GF NS3R-350GBF	350 ± 20%	≤ 900В	5кА	5А	> 10 <sup>10</sup>	≤ 2

**GF** - без электродные

**GBF** - трех электродные

Вся продукция Nenshi Communication Equipment CO.,LTD имеет сертификат качества ISO9001