

Краткое руководство по эксплуатации**Основные сведения об изделии**

Коробка установочная для полых стен товарного знака IEK (далее – коробка) предназначена для стационарной установки внутри зданий в нишах сплошных и каркасных (полых) стен из несгораемых и трудносгораемых материалов, а также стен, выполненных из гипсокартона или дерева, монтажа электроустановочных изделий и защиты разветвлений электрических проводов напряжением до 230 В постоянного и переменного тока (в том числе сигнализации и связи) от внешних воздействий при монтаже скрытой проводки в стенах жилых и общественных зданий.

Условия эксплуатации:

- температура окружающей среды: от минус 15 °С до плюс 60 °С;
- окружающая среда: невзрывоопасная, не содержащая токопроводящей пыли, агрессивных газов и паров, разрушающих полимерные материалы.

Технические данные

Основные технические данные коробки приведены в таблице 1.

Габаритно-установочные размеры коробки показаны на рисунке 1.

Комплектность

В комплект поставки входит:

- коробка – 1 шт.;
- саморез – 2 шт.;
- саморез с пластиковыми лапками – 2 шт.

Меры безопасности

Все работы по монтажу, эксплуатации и техническому обслуживанию коробки должны производиться специально обученным персоналом с соблюдением требований нормативно-технической документации в области электротехники.

В течение всего срока эксплуатации должны производиться периодические осмотры коробок с целью выявления повреждений, возникших в процессе эксплуатации.

Коробка неремонтопригодна. При обнаружении неисправности по истечении гарантийного срока коробку утилизировать.

По истечении срока службы коробку утилизировать.

ЗАПРЕЩАЕТСЯ

Осуществлять монтаж или демонтаж коробки при включенном электропитании сети.

Эксплуатация коробки при образовании трещин или сколов на корпусе коробки в процессе эксплуатации.

Ввод проводников в коробку при неисправной электропроводке.

ВНИМАНИЕ

Обязательно убедитесь в отсутствии напряжения на месте работ с помощью указателя напряжения.

Правила монтажа

Монтаж коробки должен осуществляться при температуре от минус 5 °С до плюс 60 °С.

Порядок монтажа:

- с помощью слесарного ножа прорезать по разметке в стенках коробки отверстия для ввода и вывода проводников;
- выполнить в стене установочное отверстие под коробку;
- установить коробку в установочное отверстие и зафиксировать её в стене при помощи лапок;
- выполнить разветвление проводников или монтаж электроустановочного изделия (заказывается отдельно).

Транспортирование, хранение и утилизация

Транспортирование коробки осуществляется в закрытом транспорте в соответствии с правилами, действующими на конкретном виде транспорта, в упаковке изготовителя при температуре окружающего воздуха от минус 15 °С до плюс 60 °С.

Хранение коробки должно производиться в упаковке изготовителя в помещениях с естественной вентиляцией при температуре окружающего воздуха от минус 15 °С до плюс 60 °С и относительной влажности 75 % при температуре плюс 15 °С. Допускается хранение при относительной влажности до 98 % при плюс 25 °С.

В процессе транспортирования и хранения коробка не должна подвергаться воздействиям чрезмерных механических нагрузок, ударов, воды и прямого солнечного излучения. При транспортировании и хранении упакованные коробки должны быть уложены на деревянные поддоны или сухие и ровные поверхности. Попадание под штабель посторонних предметов, воды и горюче-смазочных материалов не допускается.

Коробка не подлежит утилизации в качестве бытовых отходов. Для утилизации коробку необходимо передать в специализированное предприятие по переработке вторичного сырья в соответствии с законодательством на территории реализации.

Срок службы и гарантии изготовителя

Гарантийный срок эксплуатации коробки – 2 года со дня продажи при условии соблюдения потребителем правил эксплуатации, транспортирования и хранения.

Срок службы коробки – 20 лет.

Изготовитель вправе снять с себя гарантийные обязательства в случае повреждения изделия в результате нарушения правил транспортирования, хранения, монтажа или эксплуатации.

EN**JUNCTION BOX FOR HOLLOW WALLS****Basic product data**

Junction box for hollow walls of IEK trademark (hereinafter – the box) is designed for stationary installation inside buildings in the niches of solid and frame (hollow) walls made of non-combustible and non-flammable materials, as well as walls made of plasterboard or wood, for installation of wiring accessories and protection of branching of electrical wires with voltage up to 230 V DC and AC (including alarm and communication) from external influences during installation of concealed wiring in the walls of residential and public buildings.

Operating conditions:

- ambient temperature: from minus 15 °C to plus 60 °C;
- non-explosive environment free of conductive dust, aggressive gases and vapors that destroy polymeric materials.

Technical data

The main technical data of the box are given in the table 1.

Overall and mounting dimensions of the box are shown in the figure 1.

Completeness of set

The delivery set includes:

- box – 1 pc;
- screw – 2 pcs;
- self-drilling screw with plastic claws – 2 pcs.

Safety measures

All installation and maintenance works on the product should be carried out in de-energized state by specially trained personnel in compliance with the requirements of reference documentation in the field of electrical engineering.

During the entire operational lifetime, periodic inspections of boxes should be carried out in order to identify damage that occurred during operation.

The box is non-repairable. If a fault is detected after the warranty period has expired, dispose of the box.

Dispose of the box at the end of its service life.

IT IS FORBIDDEN

Mounting or dismantling the box while the mains power is on.

Operating the box if cracks or chips form on the box case during operation.

Inserting conductors into the box when the electrical wiring is faulty.

ATTENTION

Always make sure that there is no voltage at the work site using a voltage indicator.

Installation rules

Installation should be carried out at a temperature from minus 5 °C to plus 60 °C.

Installation procedure:

- cut holes for the conductors output and input according to the marks in the sides of the box using a locksmith knife;
- make a mounting hole in the wall for the box;
- install the box in the mounting hole and fix it in the wall by means of the claws;
- do the branching of conductors or install the electrical accessory (must be ordered separately).

Transportation, storage and disposal

The box should be transported in covered transport in accordance with the rules in force for a particular mode of transport, in the manufacturer's package at ambient air temperature from minus 15 °C to plus 60 °C.

The box should be stored in the manufacturer's package in premises with natural ventilation at ambient air temperature from minus 15 °C to plus 60 °C and relative humidity of 75 % at a temperature of plus 15 °C. Storage is allowed at relative humidity of up to 98 % at plus 25 °C.

During transportation and storage, the box should not be exposed to excessive mechanical loads, shocks, water and direct solar radiation.

During transportation and storage, the boxes should be stacked on wooden pallets or dry and flat surfaces.

The ingress of foreign objects, water and fuel and lubricants under the stack is not allowed.

The box is not subject to disposal as household waste. For disposal, the box should be transferred to a specialized recycling facility in accordance with the legislation in the territory of sale.

Service life and manufacturer's warranties

Warranty period of the box - 2 years from the date of sale, if the consumer observes the rules of operation, transportation and storage.

Service life of the box - 20 years.

The manufacturer has the right to withdraw from the warranty obligations in case of damage to the product as a result of violation of transportation, storage, installation or operation rules.

Таблица / Table 1

Наименование показателя / Parameter denomination		Значение / Value
Цвет / Color		Оранжевый / Orange
Материал / Material		Поливинилхлорид (ПВХ) / Polyvinyl chloride (PVC)
Толщина стены / Wall thickness, mm		От 10 до 30 / From 10 to 30
Установочный диаметр / Mounting diameter, mm		73
Количество вводных отверстий для проводников с внешним диаметром / Number of input holes for conductors with outside diameter	От 6 до 10 мм, шт. / From 6 to 10 mm, pcs	2
	От 6 до 16 мм, шт. / From 6 to 16 mm, pcs	6
	От 20 до 25 мм, шт. / From 20 to 25 mm, pcs	2
Возможность соединения коробок в блоки / Possibility to connect boxes into blocks		Да / Yes
Межцентровое расстояние между коробками в блоке, мм / Center-to-center distance between boxes in a block, mm		71
Степень защиты по ГОСТ 14254 / Degree of protection according to IEC 60529		IP30
Номинальное напряжение изоляции / Rated insulation voltage U_i , V		450
Сопrotивление изоляции при напряжении 500 В постоянного тока, МОм / Insulation resistance at 500 V DC, MOhm		≥ 100
Масса / Weight, g		42

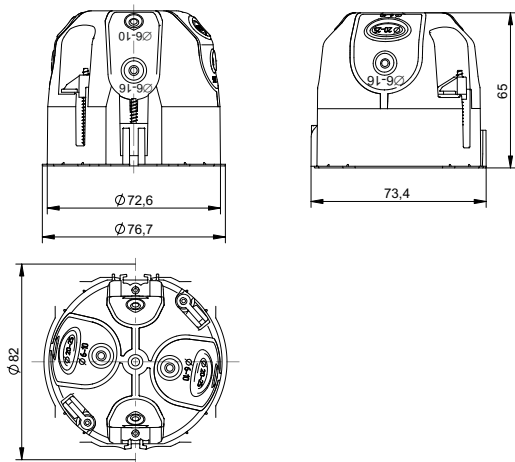


Рисунок / Figure 1