

ЭЛЕКТРОВЕНТИЛЯТОРЫ НА ЧАСТОТУ ПИТАЮЩЕЙ СЕТИ 50 ГЦ

1,25ЭВ-2,8-6-3270 Т4 | 1,25ЭВ-2,8-6-3270 У4

Применение:

- Для охлаждения радиоэлектронной аппаратуры;
- В быту для вентиляции (в вентиляционных каналах, оконных вытяжках, смотровых ямах и т. д.);
- Рассчитаны на питание от сети однофазного и трехфазного переменного тока, напряжением 220 В, 50 Гц;
- Режим работы – продолжительный (S1).

Достоинства:

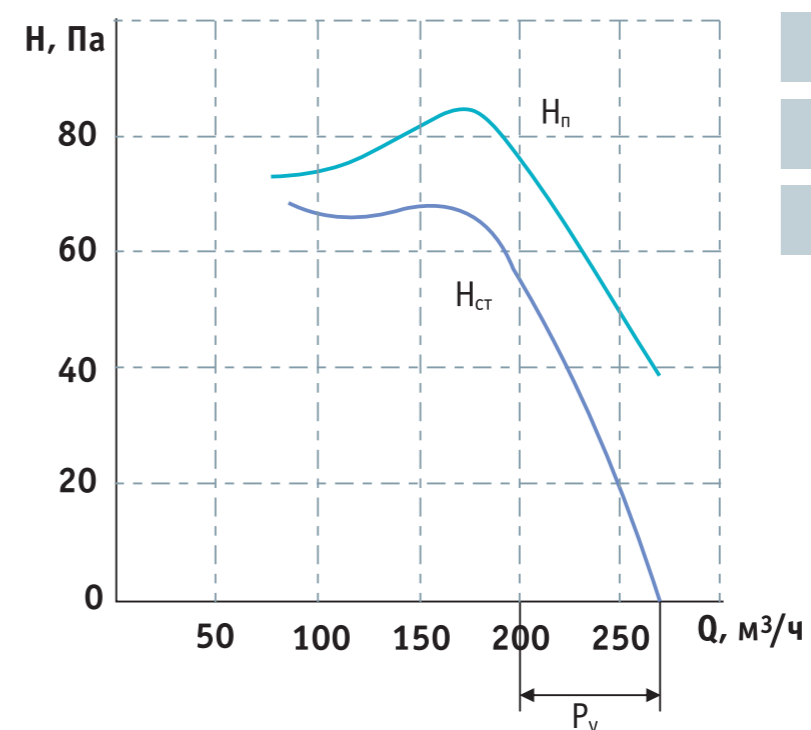
- ОСТ В 16 0.539.089-81 приемка «5»;
- ТУ 3310-002-12058815-2014 приемка «1»;
- Высокая надежность;
- Простота в эксплуатации;
- Малый вес;
- По техническому уровню соответствуют лучшим известным образцам зарубежного производства;
- Исполнения для тропического - Т4 или умеренного - У4 климатов.

Технические характеристики:

Параметры	Значение
Номинальная производительность, м ³ /ч	280
Полное давление при номинальной производительности, Па (кгс/м ²)	59(6)
Напряжение питания, В	220
Частота напряжения питания, Гц	50
Число фаз питающей сети	1 или 3
Емкость (для однофазного режима), мкФ	1,5
Потребляемая мощность, Вт, не более:	
- в однофазном режиме	25
- в трехфазном режиме	28
Потребляемый ток, А, не более:	
- в однофазном режиме	0,12
- в трехфазном режиме	0,14
Частота вращения, мин ⁻¹ , не менее	2 600
Средний уровень звука, дБА, не более	65
Масса, кг, не более	0,80
Гарантийный срок эксплуатации	
- приемка «1»	18 месяцев
- приемка «5»	12 лет
Температура окружающей среды при эксплуатации, °С	от -40 до +70



Аэродинамические характеристики:

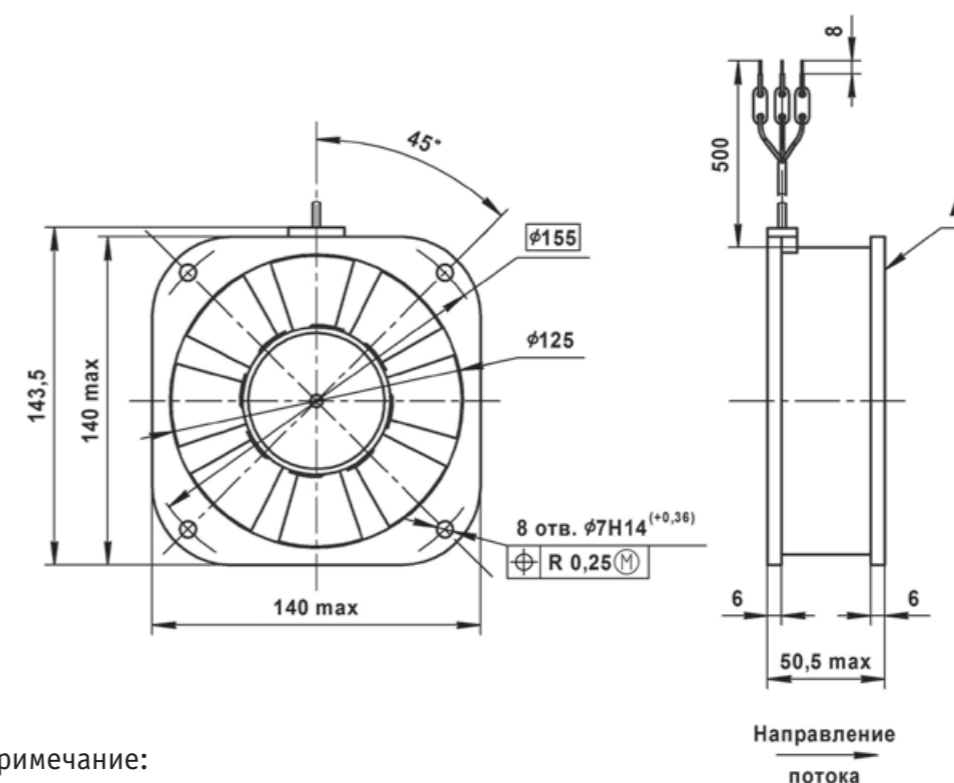


H_n - полное давление

H_{ст} - статическое давление

P_y - рабочий участок

Габаритно-присоединительные размеры:



Примечание:

1. Допускается выступание поверхностей ротора за торец А на величину не более 2 мм.