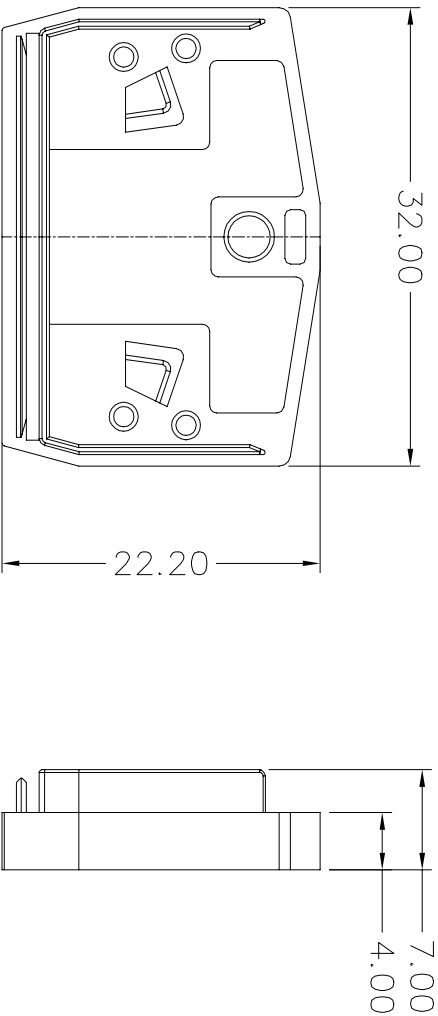
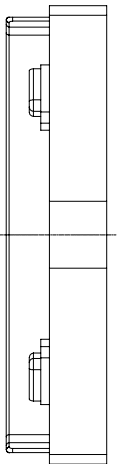




宁波速普电子有限公司

NINGBO SUPPU ELECTRONICS.CO.,LTD

产品规格书
Product Specification



订货信息 Order Info

订货号 PART NUMBER	颜色 COLOR
254625	灰色 Gray
254626	橙色 Orange
254627	蓝色 Blue
254628	白灰色 Light Gray
254629	红色 Red

塑件/Housing	PA66
阻燃等级/Flame retardant rating	V0
使用环境温度/Usage ambient temperature	-40°C - +105°C
 单位/Unit	mm
Rev. 02	Name 25462X 盖板(平板) 25462X End-and intermediate (Plate)

未标注公差参照GB/T14486

基本尺寸	0-3	>3-6	>6-10	>10-14	>14-18	>18-24	>24-30	>30-40	>40-50	>50-65	>65-80	>80-100	>100-120	>120-140
公差	±0.08	±0.09	±0.10	±0.12	±0.14	±0.16	±0.18	±0.21	±0.24	±0.28	±0.32	±0.36	±0.41	±0.46