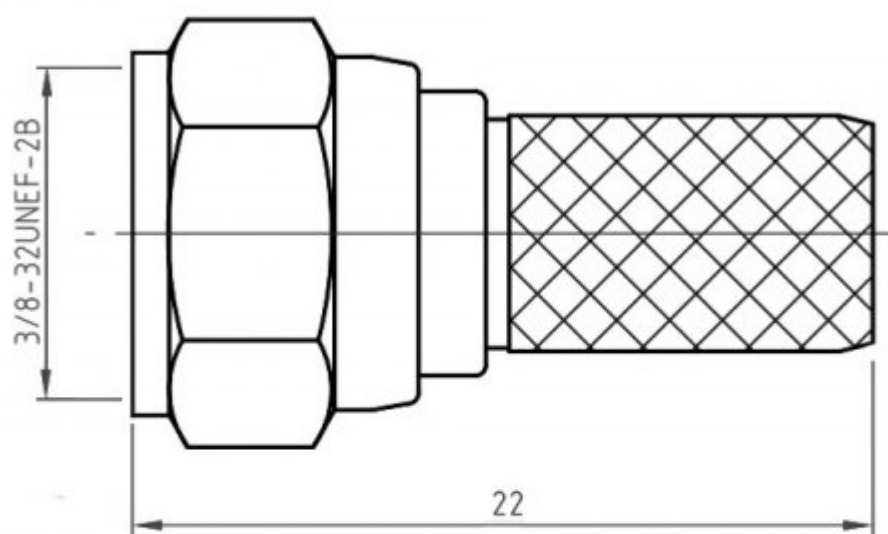


F-U6P



Тип разъёма вилка (plug) F-типа

Диапазон рабочих частот до 1 ГГц

Тип кабеля RG6 или аналог с центральной жилой solid

Диаметр кабеля 6,8 мм

Материал корпуса никелированная латунь

Способ монтажа накрутка на кабель

Глубина в сборе ~ 22 мм

Транспортная упаковка: размер/кол-во 48*31.5*27/10000

Вес брутто 2.23