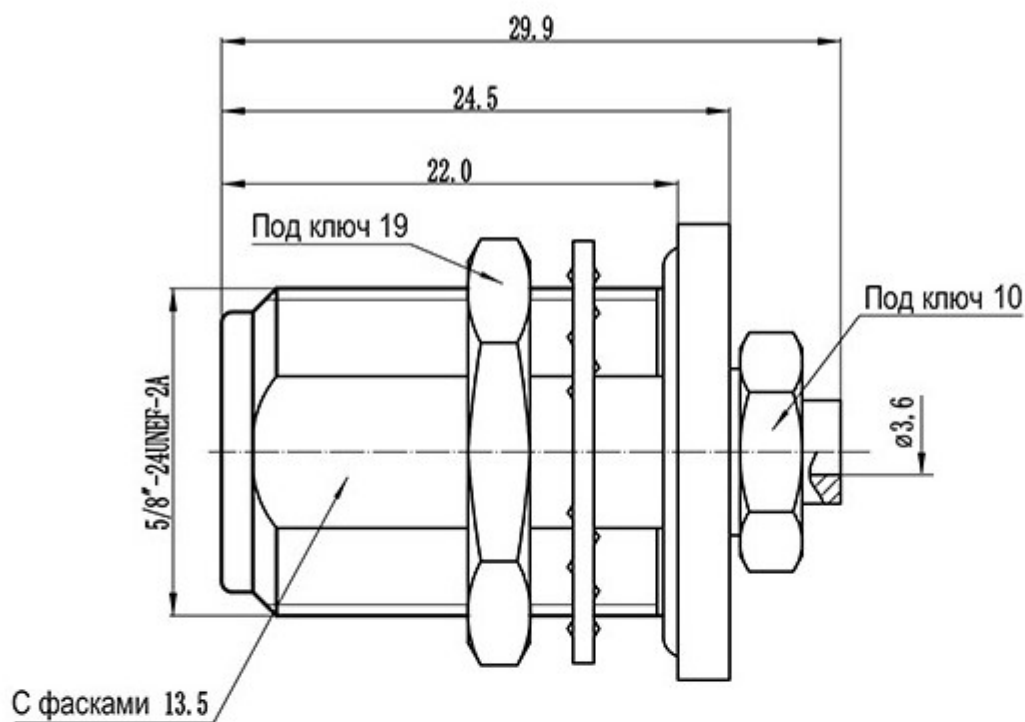


N-F137R



Тип разъёма Разъем высокочастотный серии N, розетка (F)

Тип кабеля RG402; SF-141

Диапазон рабочих частот, ГГц до 18

Волновое сопротивление, Ом 50

Коэффициент стоячей волны КСВн - 1,30/ до 18 ГГц

Материал корпуса латунь

Материал контакта центральный контакт - бронза с золотым покрытием

Диапазон рабочих температур, °С -45...+85

Способ монтажа на панель, корпус - клемма "О"-типа, центральный контакт - пайка под жилу $\Phi 3,6$ мм (max)

Диаметр корпуса, мм 20,6

Размер установочного отверстия, мм $\Phi 16$ (min), профиль под 2-ю фаску

Глубина, мм 29,9

Вес брутто 41.70

Транспортная упаковка: размер/кол-во 36*23*16/200