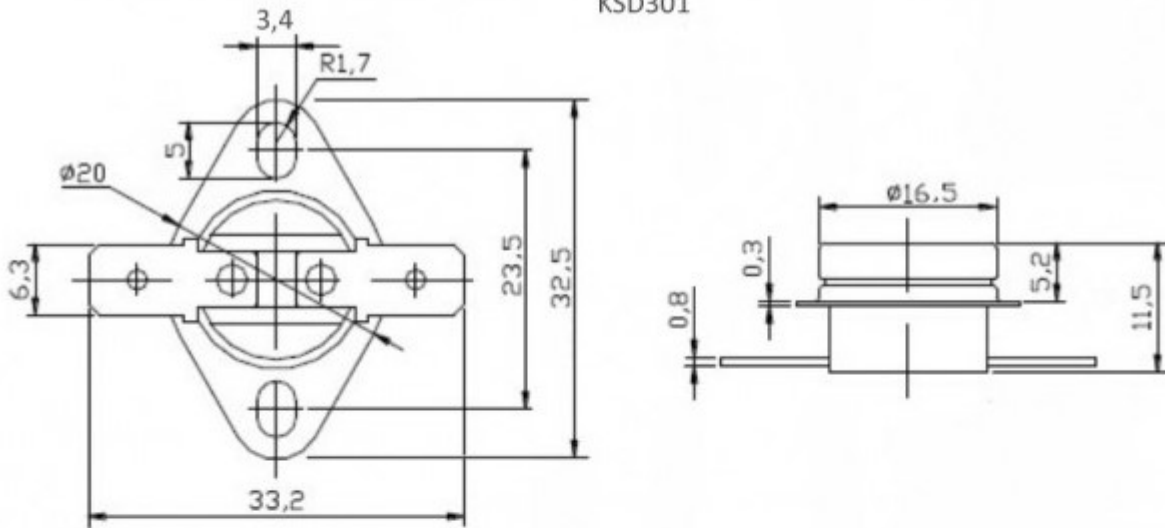


KSD301



Параметры	KSD-XX
Температура срабатывания	60 -160 ⁰ С
Допустимое отклонение	+ 5-10 %
Рабочие напряжения	до 250VAC
Ресурс при 24VDC 100mA	
Ресурс при 32VDC 100mA	50 тыс.
Ресурс при 250VAC 6A	30 тыс.
Ресурс при 250VAC 2A	
Температура перегрева	200 ⁰ С / 5мин.
Диэлектрическая прочность	1500VAC / 1мин.
Срабатывание	Автоматическое
Восстановление	Автоматическое
Стандарты	UL, CSA
Сертификация	ISO 9002
Применение	Обогреватели, кухонное оборудование