

Data sheet

Commercial Art.No.: 02.125.3929.8

Female contact D 2,5- 2,5 QMM AG

Female contact, turned Ø 2,5 mm, 2,5 mm², AWG 14, Ag



Commercial Art.No.	02.125.3929.8
EAN	4015573450660
Order Unit	100

Technical data

General

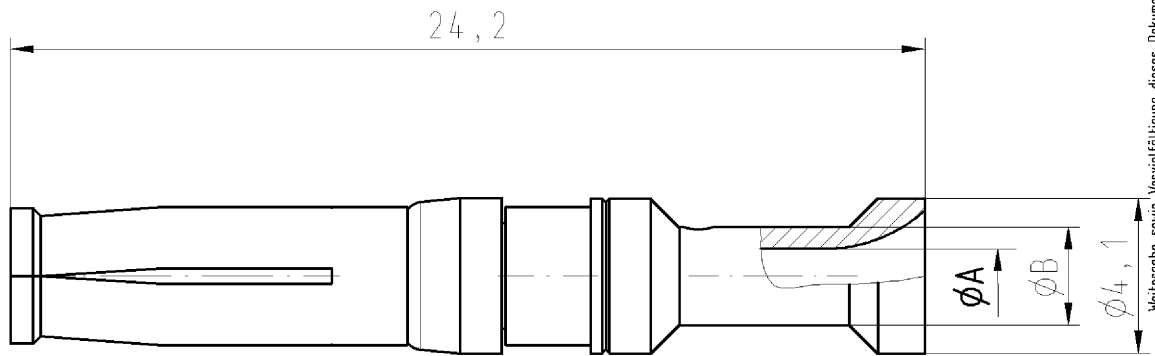
Wire strip length	8 mm
Min. conductor cross section flexible wire	2.5 mm ²
Max. conductor cross section flexible wire	2.5 mm ²
Min. UL/CSA wire diameter flexible wire	14 AWG
Max. UL/CSA wire diameter flexible wire	14 AWG
Connection type	Crimp
Material	Other
Massive contact	yes
Contact pin diameter	2.5 mm
Inflammability class of insulation material acc. with UL94	Other
Contact resistance	≤ 2 mOhm

Classification

ECLASS 11	
ECLASS 8.1	27440204
ETIM 7.0	EC000796
ETIM 6.0	EC000796
ETIM 5.0	EC000796
ETIM 4.0	EC000796
ETIM 3.0	EC000796

Product compliance


ROHS conformity status	Compliant/Exempted
ROHS exceptions	III-6(c)
REACH-SVHC conformity status	Duty-To-Declare
REACH-SVHC substances	Lead
REACH-SVHC CAS numbers	7439-92-1



Weitergabe sowie Vervielfältigung dieses Dokuments, Verwertung und Mitteilung seines Inhalts sind verboten, soweit nicht ausdrücklich gestattet. The reproduction, distribution and utilization of this document as well as the communication of its contents to others without express authorization is prohibited.

Weitere Daten siehe Katalog
further data see catalog

02.125.4029.8	Ni 3 Ag 3	4,0 mm ²	2,85	3,9
02.125.4029.7	Ni 3 Au 0,8			
02.125.3929.8	Ni 3 Ag 3	2,5 mm ²	2,25	3,45
02.125.3929.7	Ni 3 Au 0,8			
02.125.3829.8	Ni 3 Ag 3	1,5 mm ²	1,75	3,0
02.125.3829.7	Ni 3 Au 0,8			
02.125.3729.8	Ni 3 Ag 3	0,75-1,0 mm ²	1,45	2,6
02.125.3729.7	Ni 3 Au 0,8			
02.125.3629.8	Ni 3 Ag 3	0,5 mm ²	1,1	2,6
02.125.3629.7	Ni 3 Au 0,8			
Teile-Nr. Part number	Oberfläche/ contact plating	Querschnitt cross-section	Maß A diameter	Maß B diameter

Freitoleranz nach		CAD - Zeichnung, keine manuellen Änderungen			1. Verwendung: -		Bl.: 1 von 1			
	/	Maßstab %	Werkstoff und Oberfläche:		2008	Tag	Name	T	Zeichnung Nr. 02.125.3629.8 01K	Index
	/				Entworfen	25.01.	Hoffmann			
	/				Geprüft	-	-			
	/	Vol.	mm ²	Qtl.	mm ²	Normgepr.	-	-	Ersatz für: -	
Buchstabe	Datum / Blatt	 wieland Elektrische Verbindungen			Benennung BUCHSENKONTAKT_KOMPLETT Socket contact ϕ 2,5 0,5-4mm ²					
Änderung										

○ Diese Maße werden bei Abnahme besonders geprüft
 Ausschnittlich Prüfmaße
 ○ Mit ZF gekennzeichnete Maße sind nur für interne Zwecke gültig

A
1
2
3
4
5
6
7
8
9
10
11
12
13
14
15
16
17
18
19
20
M1
M2
M3
L
G
i
1.1
1.1
1.000
02125362901K_4_CADW1016_Hoffmann 2008-01-25T15:04:11