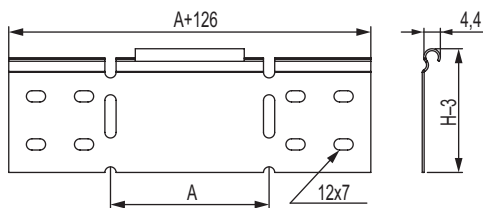
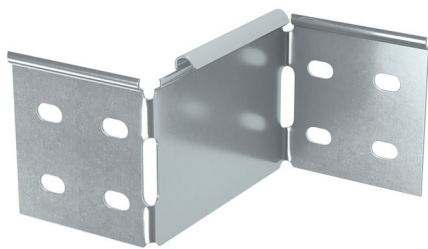


## Универсальные аксессуары

### Упрощенная редукция



#### Назначение

• соединение лотков различной ширины.

#### Характеристики

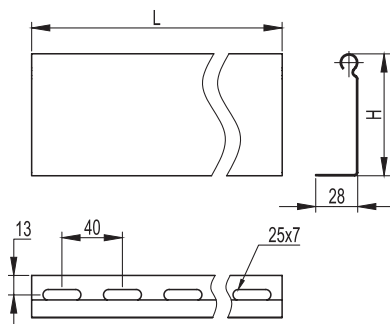
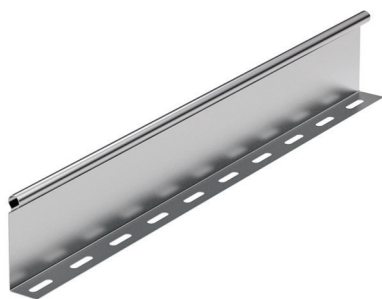
- толщина стали – 1,2 мм;
- исп. 1 – сталь, оцинкованная по методу Сендимира;
- исп. 2 – горячее цинкование погружением после изготовления;
- исп. 4 – цинк-ламельное покрытие;
- исп. 7 – алюминиевый сплав 5000 серии.

#### Особенности

- поставляется в несогнутом виде;
- при односторонней редукции используется совместно с соединительными пластинами GTO соответствующей высоты.

Высота Н, мм	Ширина перехода А, мм	Вес*, кг/шт.	Код, исп. 1	Код, исп. 2	Код, исп. 4	Код, исп. 7
35**	100	0,05	LR35100	LR35100HDZL	LR35100HDZL	-
	150	0,09	LR35150	LR35150HDZL	LR35150HDZL	-
	200	0,11	LR35200	LR35200HDZL	LR35200HDZL	-
	300	0,15	LR35300	LR35300HDZL	LR35300HDZL	-
	400	0,18	LR35400	LR35400HDZL	LR35400HDZL	-
50	100	0,12	LR5100	LR5100HDZL	LR5100HDZL	AR510
	200	0,18	LR5200	LR5200HDZL	LR5200HDZL	AR520
	300	0,23	LR5300	LR5300HDZL	LR5300HDZL	AR530
	400	0,29	LR5400	LR5400HDZL	LR5400HDZL	AR540
80	100	0,19	LR8100	LR8100HDZL	LR8100HDZL	AR810
	200	0,27	LR8200	LR8200HDZL	LR8200HDZL	AR820
	300	0,35	LR8300	LR8300HDZL	LR8300HDZL	AR830
	400	0,43	LR8400	LR8400HDZL	LR8400HDZL	AR840
100	100	0,23	LR1100	LR1100HDZL	LR1100HDZL	AR1010
	200	0,32	LR1200	LR1200HDZL	LR1200HDZL	AR1020
	300	0,42	LR1300	LR1300HDZL	LR1300HDZL	AR1030
	400	0,52	LR1400	LR1400HDZL	LR1400HDZL	AR1040

### Перегородка SEP



#### Назначение

• разделение кабелей внутри лотка.

#### Характеристики

- толщина стали для исп. 1, 2 и 4 – 0,7 мм, для исп. 3 – 0,8 мм;
- исп. 1 – сталь, оцинкованная по методу Сендимира;
- исп. 2 – горячее цинкование погружением после изготовления;
- исп. 4 – цинк-ламельное покрытие;
- исп. 7 – алюминиевый сплав 5000 серии.

Высота Н, мм	Длина L, мм	Вес*, кг/м	Код, исп. 1	Код, исп. 2	Код, исп. 4	Код, исп. 7
35**	2000	0,28	SEP2035	SEP2035HDZ	SEP2035ZL	-
35**	3000	0,28	SEP3035	SEP3035HDZ	SEP3035ZL	-
50	2000	0,48	36470	36470HDZ	36470ZL	-
50	3000	0,48	36480	36480HDZ	36480ZL	ASPH50
80	2000	0,68	36490	36490HDZ	36490ZL	-
80	3000	0,68	36500	36500HDZ	36500ZL	ASPH80
100	3000	0,84	36510	36510HDZ	36510ZL	ASPH10

\* Значения в столбце соответствуют Исполнению 1

\*\* Конструктив может отличаться от представленного на изображении