

## УСЛОВИЯ ТРАНСПОРТИРОВКИ, ХРАНЕНИЯ И УТИЛИЗАЦИИ

Транспортирование должно осуществляться в любом закрытом транспорте, обеспечивающем предохранение упакованных изделий от механических воздействий и атмосферных осадков.

Хранение должно осуществляться в упаковке производителя в помещениях с естественной вентиляцией при температуре от -25 °С до +40 °С и относительной влажности 60% при +20 °С, допускается хранение при влажности 80% и температуре +25 °С. Срок хранения в упаковке производителя и при соблюдении вышеуказанных условий не более 5 лет с даты производства.

Изделие утилизировать путём передачи в специализированное предприятие для переработки вторичного сырья в соответствии с требованиями законодательства страны территории реализации.

## ГАРАНТИЯ ИЗГОТОВИТЕЛЯ

Срок службы – 25 лет. Гарантийный срок эксплуатации, исчисляемый с даты продажи – 5 лет, при соблюдении правил эксплуатации, транспортировки и хранения.

Дата производства \_\_\_\_\_

Штамп технического контроля изготовителя:

Дата продажи \_\_\_\_\_

Подпись продавца \_\_\_\_\_ М.П.

**Изготовитель:** ООО «Электрорешения», 127273, Россия, Москва, ул. Отрадная, д. 2Б, стр. 9, 5 этаж. Тел.: +7 (495) 788-88-15.

**Импортер и представитель торговой марки ЕКФ по работе с претензиями на территории Республики Казахстан:** ТОО «Энергорешения Казахстан», Казахстан, г. Алматы, Бостандыкский район, ул. Тургут Озала, д. 247, кв. 4.



## ПАСПОРТ

### Щит этажный 1–8 квартир без слаботочного отсека (1000x650x150) IP31 ЕКФ PROXIMA

Корпуса щитов этажных серии ЩЭ предназначены для приема, поквартирного распределения и учета электроэнергии, а также защиты групповых линий квартир при перегрузках и коротких замыканиях. Для размещения устройств телефонной, радиотрансляционной, телевизионной аппаратуры и других слаботочных систем. Соответствуют ТУ 3434–002–52681400–2019.

## ТЕХНИЧЕСКИЕ ХАРАКТЕРИСТИКИ

Параметры	Значения
Номинальное напряжение, В	230/400
Номинальный ток, А	125
Кол-во модульных автоматов в распределительном отсеке	до 36 модулей
Тип покрытия	Порошковое окрашивание
Цвет	RAL-7035 (шагрень)
Способ установки	Встраиваемый
Материал	Сталь
Масса нетто, кг	11
Угол открытия дверей	120°
Степень защиты по ГОСТ 14254	IP31 – фасадная часть; IP00 – встраиваемая часть
Климат. исполнение по ГОСТ 15150	УХЛ3
Габаритные размеры (ВxШxГ), мм	1000x650x150
Размер ниши (ВxШxГ), мм	минимальный: 910 x 540 x 135
	максимальный: 980 x 630 x (135 и более)

## ОСОБЕННОСТИ ЭКСПЛУАТАЦИИ И МОНТАЖА

Монтаж и подключение электрощитов должны осуществляться квалифицированным электротехническим персоналом.

Электрощиты должны эксплуатироваться только в невзрывоопасных средах, не содержащих токопроводящей пыли и химически активных веществ.

Вводно-учетный отсек – для установки счетчиков электроэнергии на дин-рейку и аппарата для отключения магистральной линии. Максимальная глубина счетчика – 120 мм. В отсеке установлены изоляторы с пластинами для подключения фазных и нулевых отходящих линий к потребителям.

Распределительный отсек – для установки модульных устройств на дин-рейку. Свободный доступ к токоведущим частям закрыт оперативной панелью. В отсеке установлена шина для подключения проводников РЕ.

## КОМПЛЕКТНОСТЬ

1. Паспорт – 1 шт.
2. Металлокорпус – 1 шт.
3. Рама монтажная – 1 шт.
4. DIN-рейки для распределительного отсека: 1-2 кв. – 1 шт., 3-8 кв. – 2 шт.
5. DIN-рейки для вводно-учетного отсека: 1-2 кв. – 1 шт., 3-4 кв. – 2 шт. 5-6 кв. – 3 шт. 7-8 кв. – 4 шт.
6. Шина PEN «ноль-земля» (6x9мм) 10 отверстий латунь EKF – 1 шт.
7. Комплект пластин на изоляторах на: 1-4 кв. – 2 шт., 5-8 кв. – 3 шт.
8. Картон электроизоляционный ЭВ-1,5 – 1 шт.
9. Замок металлический IP31 – 2 шт. (одна секретность)
10. Окно учета пластиковое – по количеству квартир.
11. Болт распорный M8x50 – 4 шт.
12. Наклейка «Молния» – 1 шт.

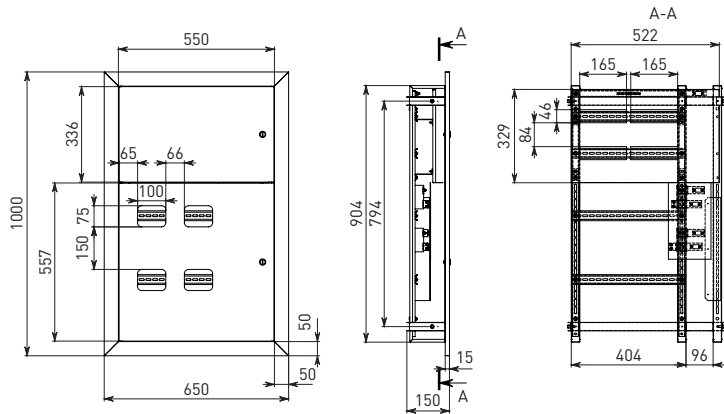


Рис. 1