

Уважаемый покупатель!

Благодарим Вас за покупку продукции под товарным знаком «ЭРА» и доверие к нашей компании!

Данный документ распространяется на профиль алюминиевый ЭРА TR-1PTR-RMP и предназначен для руководства по монтажу, транспортировке, хранению и утилизации.

! Внимательно изучите данное руководство перед использованием изделия и сохраните его до конца эксплуатации

! Информация о видах опасных воздействий

Изделие не содержит опасных и вредных для здоровья человека веществ, которые могут выделяться в процессе эксплуатации в течение срока службы изделия при соблюдении правил его эксплуатации.

1. ОБЩИЕ СВЕДЕНИЯ

Алюминиевый профиль предназначен для установки однофазного трекового шинного провода с натяжными потолками. Профиль имеет полость, в которую устанавливается шинный провод и посадочные места под гарпун, фиксирующие натяжной потолок в профиле.

2. ТЕХНИЧЕСКИЕ ХАРАКТЕРИСТИКИ

Технические характеристики профиля алюминиевого приведены в таблице 1.

Таблица 1.

Характеристика	Значение
Материал	алюминий
Цвет	серебристый
Толщина стенок, мм	1,8...2,0
Габаритные размеры, ВхШхД, мм	57x34x2000
Степень защиты по ГОСТ 14254	IP20
Температура эксплуатации, °С	от + 5 до + 40
Относительная влажность воздуха, %, не более	80
Масса нетто, кг	0,784
Срок службы, лет	10

ВНИМАНИЕ! Производитель оставляет за собой право вносить изменения в конструкцию изделия для улучшения характеристик без уведомления потребителя.

3. КОМПЛЕКТНОСТЬ

Комплектность поставки приведена в таблице 2.

Таблица 2.

Наименование	Кол-во
Профиль алюминиевый, шт.	2
Руководство по эксплуатации (паспорт), экз.	1
Упаковка, комплект	1

4. ТРЕБОВАНИЯ БЕЗОПАСНОСТИ

ВНИМАНИЕ! Используйте профиль только по прямому назначению – для установки однофазного трекового шинного провода.

Монтаж изделия должен проводить квалифицированный специалист с соответствующей группой допуска по электробезопасности и соблюдением требований нормативно-технической документации.

5. МОНТАЖ

5.1 Распакуйте изделие, проверьте комплектность.

5.2 Составьте схему трековой системы в помещении, с указанием всех выбранных мест размещения и типов светильников. Необходимо учесть вес светильников, мощность и потребляемый ток всей системы шинного провода, а также предусмотреть место установки источника питания (например, ревизионный люк).

5.3 Определите тип и количество вводов питания и соединительных элементов.

5.4 Согласно схеме, нарежьте необходимой длины отрезки алюминиевого профиля.

5.5 Закрепите алюминиевый профиль на поверхности потолка с помощью крепежа.

5.6 Используя гарпун, закрепите полотно натяжного потолка к профилю.

5.7 Профиль готов к установке однофазного трекового шинного провода.

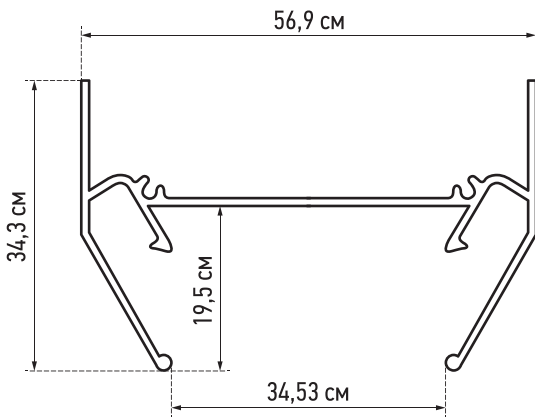


Рисунок 1. Сечение алюминиевого профиля с размерами.

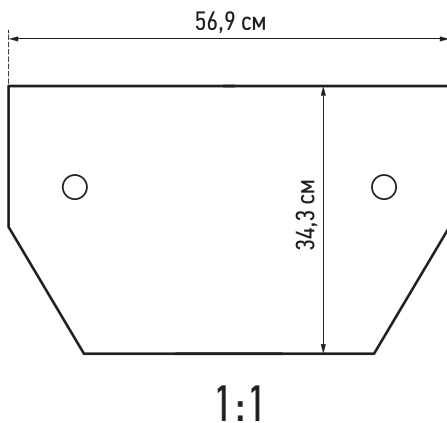


Рисунок 2. Торцевая заглушка для профиля TR-1PTR-RMP-EC с размерами (не входит в комплект).

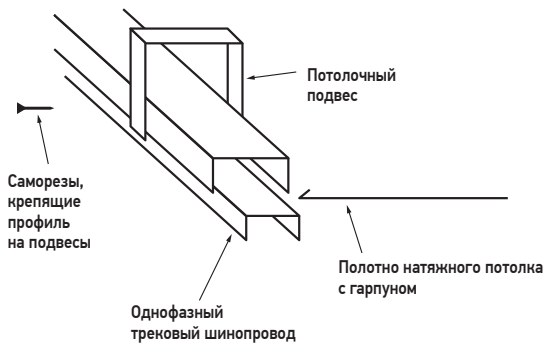


Рисунок 3. Схема сборки.

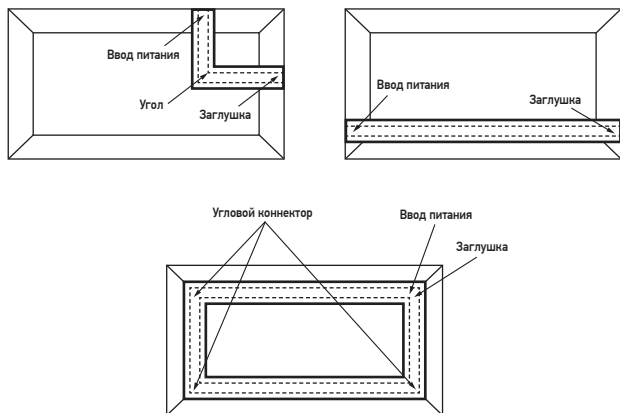


Рисунок 4. Три примера монтажа, вид сверху
(профиль – жирная линия, трековый шинопровод – пунктирная линия).

6. ОБСЛУЖИВАНИЕ

6.1 Данное изделие не имеет особых требований к обслуживанию.

6.2 По истечении срока службы изделие утилизировать в соответствии с п. 9 руководства.

7. ТРАНСПОРТИРОВКА И ХРАНЕНИЕ

Транспортировка и хранение изделия должны производиться в упаковке изготовителя при температуре окружающей среды от минус 25 °С до плюс 40 °С с соблюдением мер предосторожности от механических повреждений и воздействия атмосферных осадков.

8. РЕАЛИЗАЦИЯ

Специальные требования к реализации не установлены.

9. УТИЛИЗАЦИЯ

Изделие необходимо утилизировать согласно требованиям законодательства территории реализации.

10. СВЕДЕНИЯ ОБ ИЗДЕЛИИ

Сведения об изделии приведены в таблице 3.

Таблица 3.

Наименование изделия	Профиль алюминиевый
Тип изделия	Профиль
Модель изделия	TR-1PTR-RMP
Товарный знак	«ЭРА»
Страна изготовитель	Китай
Наименование изготовителя	АТЛ Бизнес (Шэньчжэнь) Ю., ЛТД
Адрес изготовителя	КНР, 518054, Шэньчжэнь, Наньшань Дистрикт, Чуанье стрит, Нос Баоличэн Билдинг, рум 901
Информация для связи с изготовителем	atl_company@163.com
Импортер	Информация об импортере указана на этикетке, расположенной на индивидуальной упаковке
Соответствие нормативным документам	Изделие не включено в единый перечень продукции, подлежащей обязательной сертификации, и единый перечень продукции, подлежащей декларированию соответствия, утвержденные постановлением Правительства Российской Федерации от 23 декабря 2021 года N 2425
Дата изготовления	Указана на упаковке

12. ГАРАНТИЙНЫЕ ОБЯЗАТЕЛЬСТВА

12.1 Гарантийный срок эксплуатации составляет 24 месяца со дня продажи, при соблюдении условий эксплуатации, изложенных в данном руководстве.

12.2 Продукция не подлежит гарантийному обслуживанию, в случае:

- наличия механических повреждений или следов вскрытия корпуса;
- нарушения условий эксплуатации, изложенных в данном руководстве.

12.3 Замена вышедшей из строя электротехнической продукции осуществляется в точке продажи при наличии насового чека и корректно заполненного гарантийного талона:

Модель изделия	Место продажи	Дата продажи	Штамп магазина и подпись продавца

