

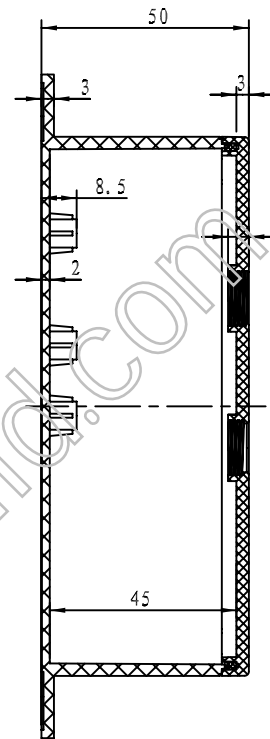
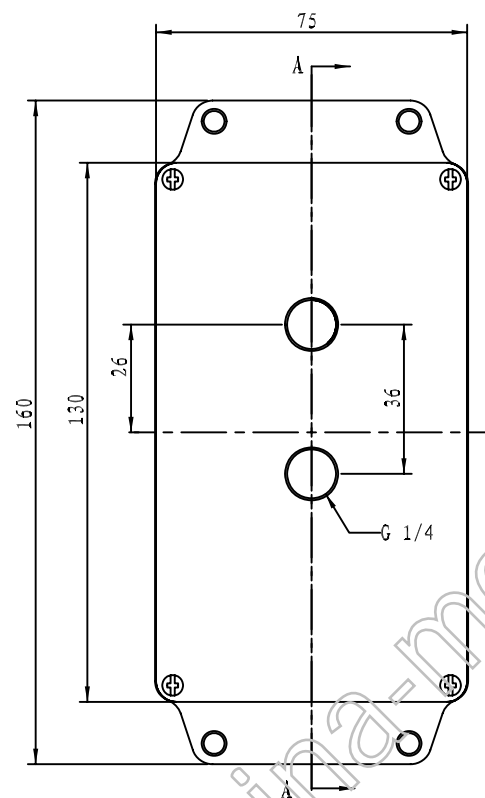
A

B

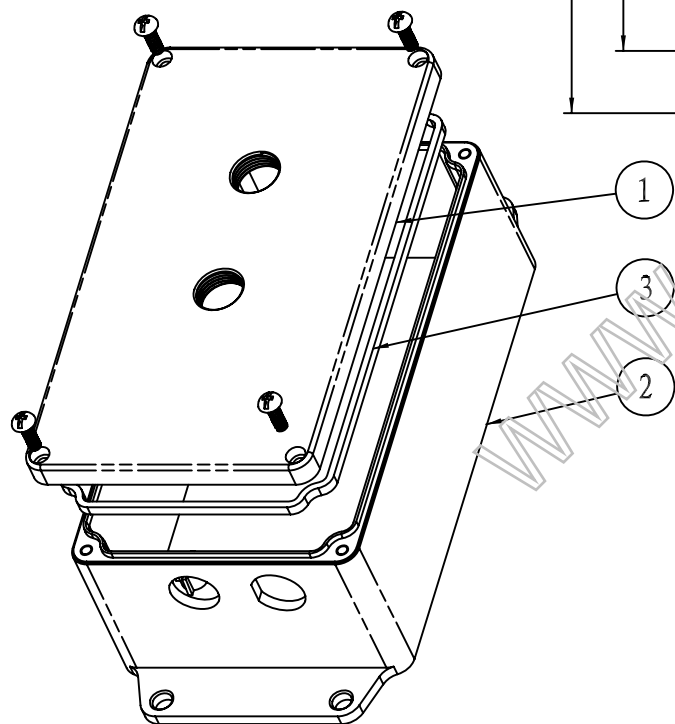
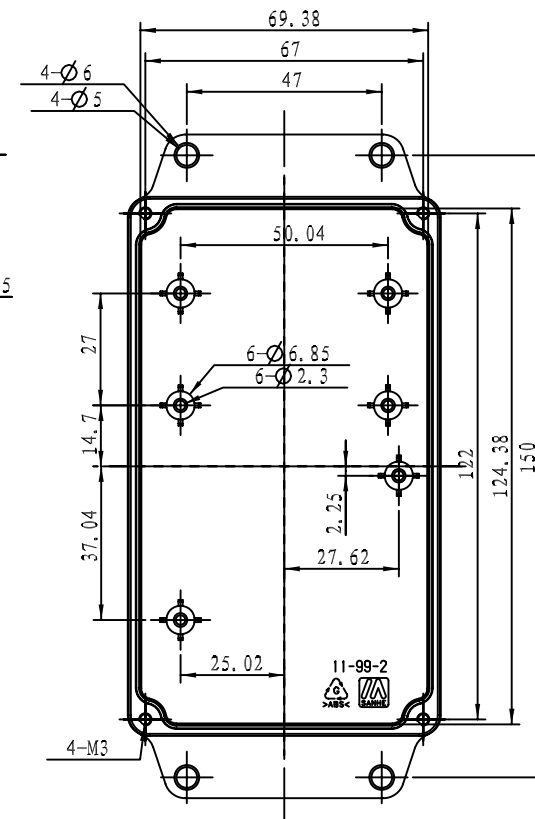
C

D

下盖正面图



截面 A-A



3	11-99-3	密封条	1	硅胶		
2	11-99-2	下盖	1	普通ABS		
1	11-99-1	上盖	1	普通ABS		
序号 Number	产品编号 Product Code	零件名称 Part Name	数量 Quantity	材料 Material	重量(g) Weight	备注 Remarks
制图 Drawing	审核 Auditing	批准 Confirm	客户名称 Custom Name	材料 Material	0.8: 1	
			产品名称 Product Name	装配示意图	图纸比例 Drawing Scale	A
			产品编号 Product Code	11-99	视图 Project View	(mm)
共 1 页 第 1 页			<b>宁波三和壳体公司</b> NINGBO SANHE ENCLOSURE CORPORATION		中国·宁波慈溪 TEL:+86(574)63226910 FAX:+86(574)63226900	