

## Data sheet

Commercial Art.No.: 96.232.2000.1

Cable assembly RST20i3K1BS 15P 20SW

RST20i3 extension cable female - male, 3 pole, assembled with shrinkage tube, application 250V with PE, 16A, cable type H05VV-F, length 2.0m, cross section 1.5mm<sup>2</sup>, coding color black



Commercial Art.No.	96.232.2000.1
EAN	4015573761100
Order Unit	1

Certificates / Approvals



## Technical data

### General

Rated current	16 A
Rated voltage	250 V
Rated impulse voltage	4 kV
Pollution degree	3
Lockable	self-locking (unlocking by tool)
Color of coding/ contact carrier	black
Marking of poles	L, N, PE
Color of housing inclusive strain relief	black

### Model

type of construction	Shrinkage tube
Connection type	Crimp
Nominal cross section conductor	1.5 mm <sup>2</sup>
Degree of protection (IP)	IP66/68 (3m;2h)
Cable type	H05VV-F
Cable color	black
Cable diameter min.	8.15 mm
Cable diameter max.	8.45 mm
Version of cable	female - male
Type of cord set	connecting cable
Version cable end 1	female
Version cable end 2	male
Shielded	No

**Material**

Surface finish	Silver-plated
halogen free	No
Continuous temperature of cable	70 °C
Insulation components continuous temperature	100 °C
Fire load	0.924 kWh
Fire class	Eca

**Dimensions**

Total length	2 m
--------------	-----

**Classification**

ECLASS 11	
ECLASS 8.1	27440604
ETIM 7.0	EC002587
ETIM 6.0	EC002587
ETIM 5.0	EC002587
ETIM 4.0	EC002587

**Note**

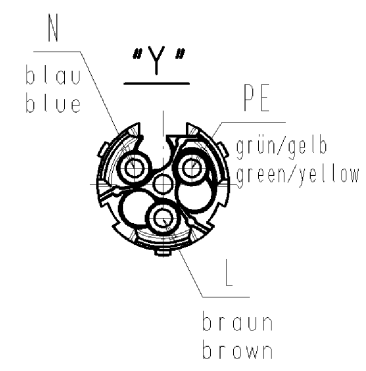
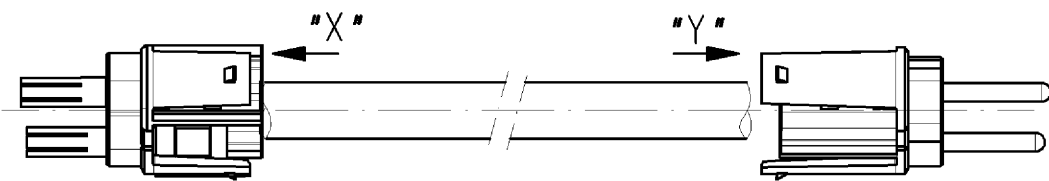
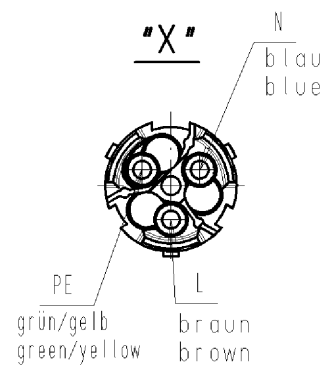
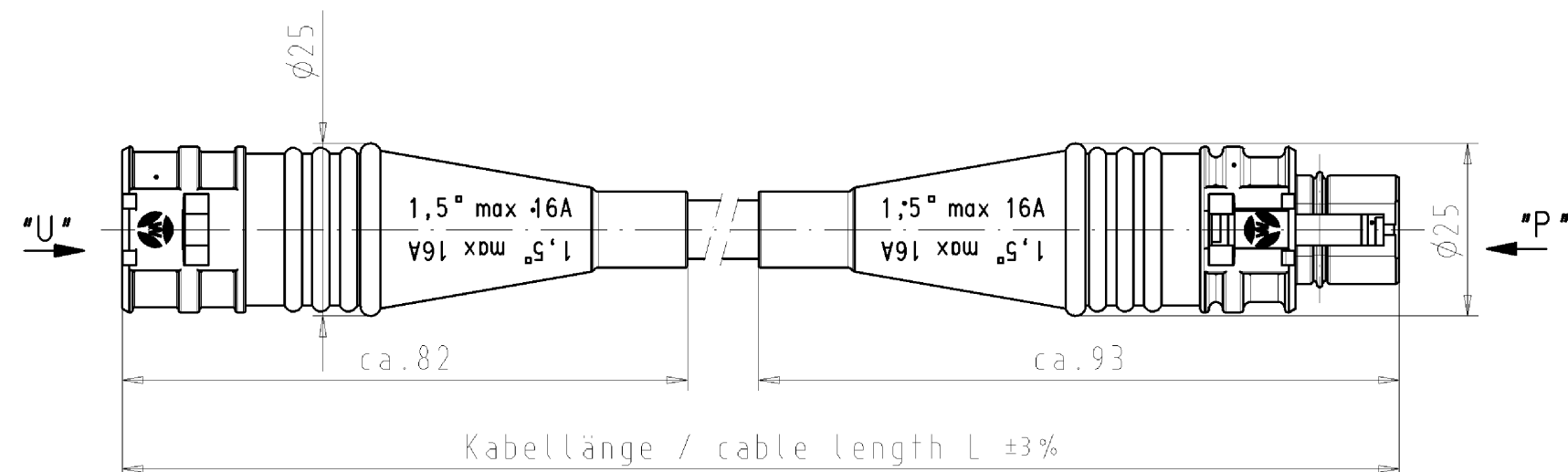
Note	The total length may vary up to + / - 3 %.
------	--

**Product compliance**

ROHS conformity status	Compliant/Exempted
ROHS exceptions	III-6(c)
REACH-SVHC conformity status	Duty-To-Declare
REACH-SVHC substances	Lead
REACH-SVHC CAS numbers	7439-92-1

These dimensions will be especially checked at delivery  
 Only inspection dimensions  
 With /E marked dimensions are only valid for internal use

Diese Maße werden bei Abnahme besonders geprüft  
 Ausschließlich Prüfmaße  
 Mit /E gekennzeichnete Maße sind nur für interne Zwecke gültig



.F	Farbe colour	Codierung "U" Buchse female	Codierung "P" Stecker male	Verriegelung/ locking
.0	lichtgrau light grey	N PE	PE N	05.583.295.3 schwarz /
.1	schwarz black	L	L	05.583.295.3 betongra concrete

Weitere Daten siehe Katalog  
 further data see catalog

Teile-Nr. part-no.	L	Beispiel (Farbe: schwarz) exampel (colour: black)	Typ type
96.232.XX00.F	XX in dm-Schritten	96.232.1000.1 = 10dm/L= 1000mm	RST2013K1BS 15P 10SW
U6.232.XX00.F	XX in m-Schritten	U6.232.1200.1 = 12 m/L=12000mm	RST2013K1BS 15P X12SW

Typ/type: RST2013K1BS 15P .. GL = lichtgrau/light grey  
 SW = schwarz/black

Tolerierung nach DIN 7167/Tolerance system acc. to DIN 7167. (This DIN-standard describes the envelope principle. According to the envelope principle the deviations of form and parallelism are limited by the size tolerances).		ja/yes <input checked="" type="checkbox"/> Stoffverbots- und Deklarationsliste nach UU-TQM-05/03 ist einzuhalten. Conformity with Wieland document UU-TQM-05/03 (list of prohibited / declarable hazardous substances) to be declared!	
Freitoleranz nach General tolerance		CAD - Zeichnung, keine manuellen Änderungen CAD - drawing, no manual modifications allowed	
1. Verwendung: First Use:		Blatt: 1 von 1 Sheet: of 1	
Zeichnung Nr./Drawing No.		Index	
T		96.232.0400.0 01K c	
Maße in mm/Dimensions are in mm			
c 16.04.2007/		Vol. mm <sup>3</sup> Öl./Surf. mm <sup>2</sup> Ersatz für/Replacement for: -	
b 27.02.2006/		Type	
a 23.02.2006/		Benennung/Title pre-assembled cable	
Index Datum / Blatt Date / Sheet		KONFEKT_LEITUNG	
Änderung/Revision		Installationssystem / installation system	
wieland		Buchse/Stecker / male/female	
Elektrische Verbindungen		Crimpausführung / crimp design K1 250V 16A	

Weitergabe sowie Vervielfältigung dieses Dokuments, Verweigerung der Weitergabe, sowie die Reproduktion, Verbreitung und Nutzung dieses Dokuments, ohne schriftliche Genehmigung der Wieland-Werke AG ist ausdrücklich untersagt. Die Weitergabe, Vervielfältigung, Verbreitung, die Reproduktion, die Verbreitung und die Nutzung dieses Dokuments ohne schriftliche Genehmigung der Wieland-Werke AG ist ausdrücklich untersagt.

962320400001K\_4\_CADW1019\_Kneitz 2007-04-16T13:58:09 1.000 QU-PEM-08/91