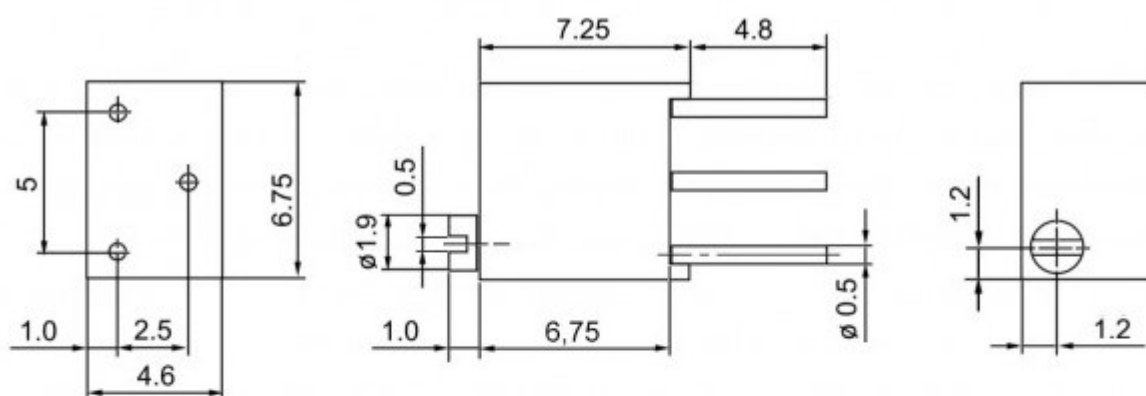


3266W



Тип подстроечный резистор многооборотный

Высота 7,25 (корпус) мм

Ширина 6,75 мм

Глубина 4,6 мм

Мощность максимальная рассеиваемая - 0,75 Вт

Диапазон рабочих температур -55 ...+150 °С

Количество оборотов - 15

Транспортная упаковка: размер/кол-во 42*28*18.5/2000

Вес брутто 0.68