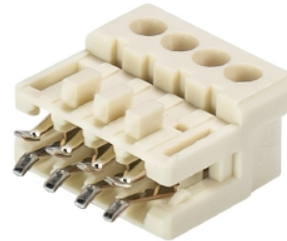


Data sheet

Commercial Art.No.: 93.574.0053.0

Connector LST03i4

LED connector LST03, 4-pole, catch mechanism, 2,0 A, 25 V, cable cross section 0,35 mm²



Commercial Art.No.	93.574.0053.0
EAN	4049088174384
Order Unit	1

Technical data

General

Modular spacing	2.5 mm
Packaging	Carton
Number of poles	4
Retaining pins	yes
Mating direction towards connector	90°
Mating direction towards (circuit) board	180°
Min. PCB thickness	1.36 mm
Max. PCB thickness	1.74 mm

Technical data

Nominal cross section	0.35 mm ²
Rated current	2 A
Overvoltage Category I	32 V
Wire strip length	0 mm

Connection Data

Minimum cross section fine stranded	0.22 mm ²
Maximum cross section fine stranded	0.35 mm ²
Wire strip length	0 mm

Technical Data UL/CSA

Cross section UL	-
Current field wiring	2 A
Current factory wiring	2 A

Other

Color	Cream white/electro white
-------	---------------------------

Height	7.3 mm
Length	11 mm
Depth	12.5 mm
Material contact base	CuSn
Material contact surface	Sn

Classification

ECLASS 11	
ETIM 7.0	EC002637
ETIM 6.0	EC002637

Product compliance

ROHS conformity status	Compliant
REACH-SVHC conformity status	Compliant

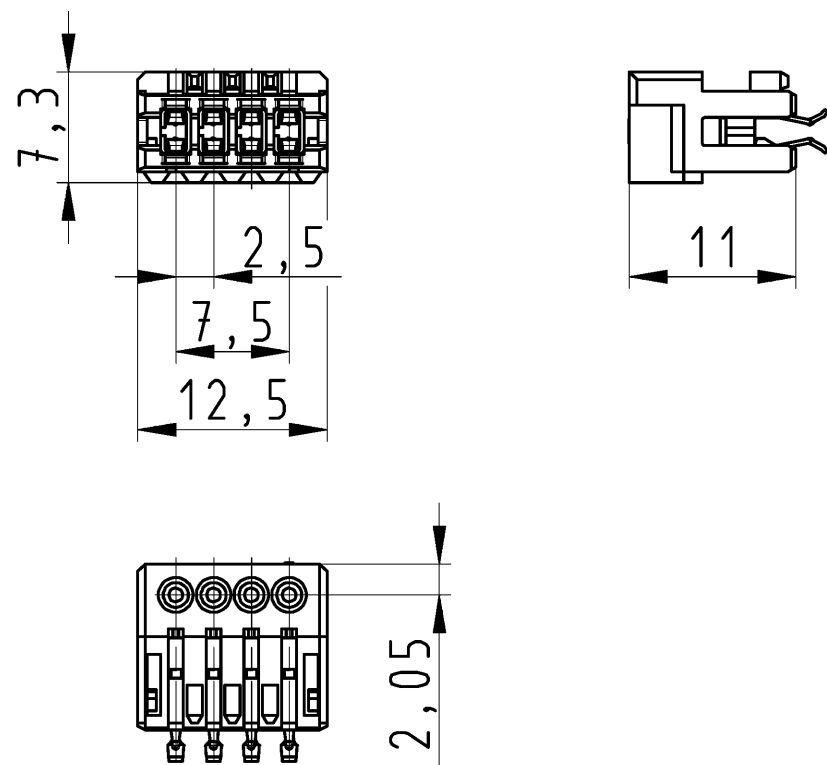
These dimensions will be especially checked at delivery
 Only inspection dimensions
 With /E marked dimensions are only valid for internal use

Diese Maße werden bei Abnahme besonders geprüft
 Ausschließlich Prüfmaße
 Mit /E gekennzeichnete Maße sind nur für interne Zwecke gültig

○

○

○



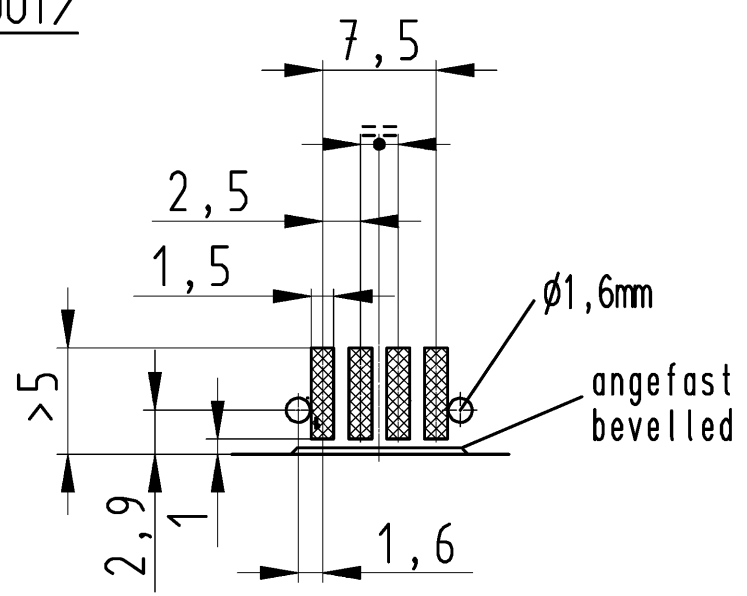
vormontiert
 pro-assembled

Technische Daten
 technical data

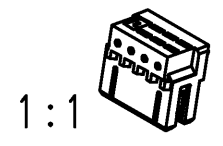
Bemessungsspannung rated voltage	32V
Bemessungsstrom rated current	2A
Leiterquerschnitt connection range	0,22 - 0,35mm ²
Temperaturbereich temperature range	-40°C - +120°C
Leiterplattendicke board thickness	1,55 ±0,19mm
Kontaktwerkstoff contact material	CuSn
Kontaktoberfläche contact surface	Sn
Isoliermaterial insulating material	PA
Farbe colour	natur nature

Weitergabe sowie Vervielfältigung dieses Dokuments, Veräußerung und Mithilfe seines Inhalts sind verboten, soweit nicht ausdrücklich gestattet. Die Reproduktion, Distribution und Nutzung dieses Dokuments sowie die Kommunikation der Inhalte ist ohne schriftliche Genehmigung der Wieland-Gruppe ist untersagt.

PLATINEN-LAYOUT/
 PCB-LAYOUT



93.574.0053.0	LST03i4	Code 1	ohne/without	X
Bestellnummer /Order number	Typ /Type	Codierung /code	Codiersteg /coding path	dar- gestellt /drawed



Weitere Daten siehe KATALOG oder eKatalog.
 Additional data see CATALOG or eCatalog.
www.wieland-electric.com
eshop.wieland-electric.com

Tolerierung Size ISO 14405 (E) / Tolerance system Size ISO 14405 (E). (This ISO-standard describes the envelope principle. According to the envelope principle the deviations of form and parallelism are limited by the size tolerances).		ja/yes <input checked="" type="checkbox"/> Stoffverbots- und Deklarationsliste nach WN 5020.010 ist einzuhalten. Conformity with Wieland document WN 5020.010 e (list of prohibited / declarable hazardous substances) to be declared!	
Freitoleranz nach DIN ISO 2768 - m General tolerance		CAD - Zeichnung, keine manuellen Änderungen CAD - drawing, no manual modifications allowed	1. Verwendung: First Use: -
Blatt: 1 von 1 Sheet: of 1		Zeichnung Nr./Drawing No. Index	
Werkstoff/Material		2015 Tag/Date	Name
Maßstab/Scale		25.09.	Schmitt J.
2:1		geprüft checked	
Vol. mm ³ Of l./Surf. mm ²		Normgepr. Stand. check	
Ersatz für/Replacement for: -		T 93.574.0053.0 13K	
www.wieland-electric.com		LED connector STECKVERBINDER	
Änderung/Revision		4-polig mit Verrastung, ohne Kodiersteg 4-pole, catch mechanism, without coding	

1
2
3
4
5
6
7
8
9
10
11
12
13
14
15
16
17
18
19
20
M1
M2
M3
L
G
i
11.1
12.1
1.1