

## Назначение



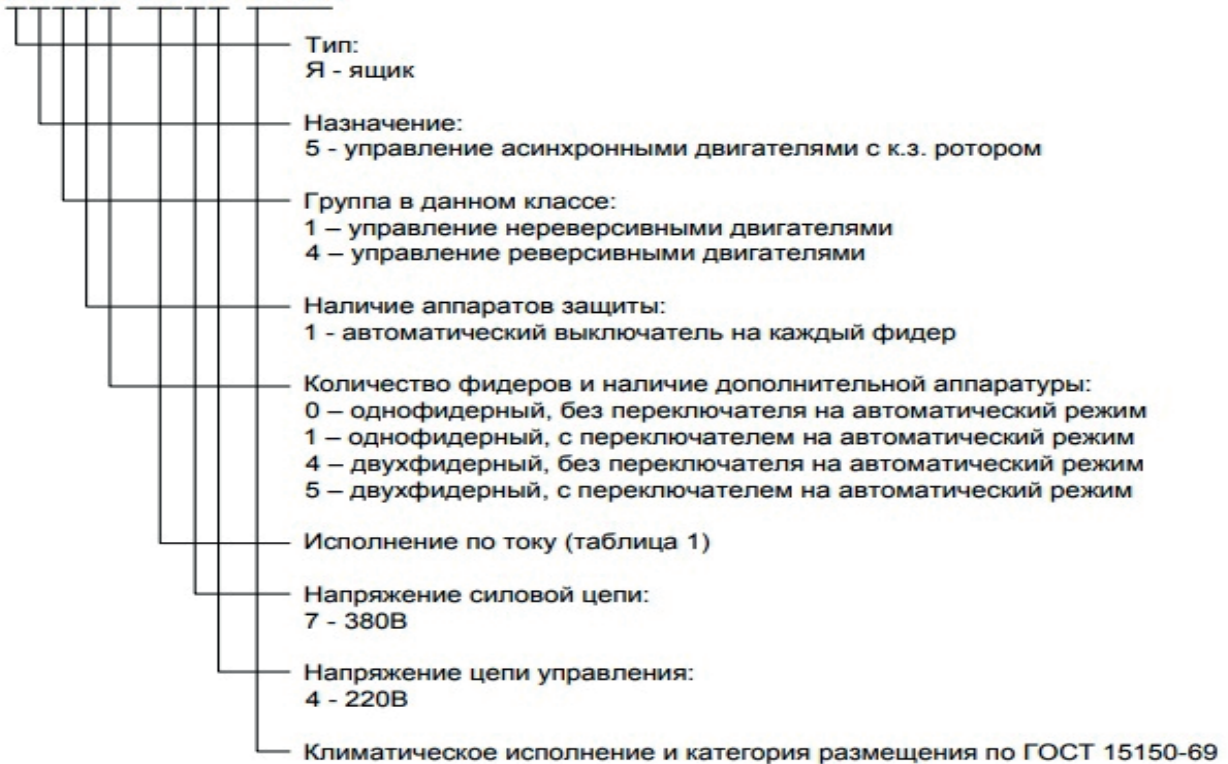
Ящички управления серии Я5000 предназначены для управления асинхронными электродвигателями с короткозамкнутым ротором мощностью до 30 кВт в продолжительном режиме. Применяются для работы в трёхфазных сетях переменного тока напряжением 380/220В, частотой 50 Гц. Областью применения служит управление насосами, системами вентиляции и т.д.

Ящички Я5000 классифицируются по числу управляемых электродвигателей (1 или 2), наличию реверса, наличию переключателя на автоматический режим.

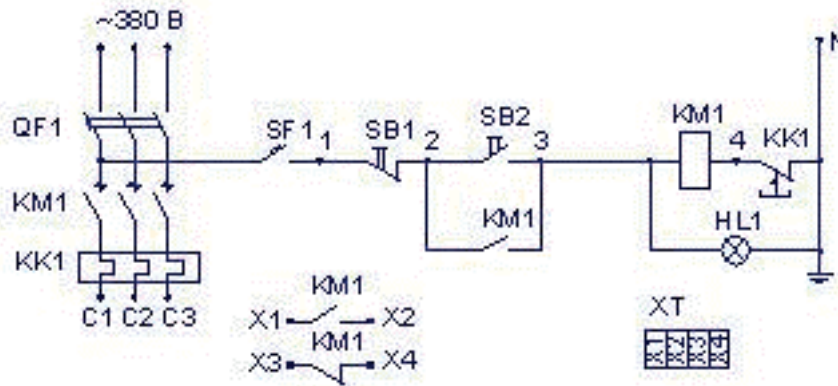
Ящички управления серии Я5000 позволяют осуществлять пуск, отключение и изменение вращения электродвигателя с помощью кнопок и переключателей, расположенных на самом щите, а так же дистанционно с помощью выносного пульта управления (в комплект не входит)

## Структура условного обозначения шкафов распределительных

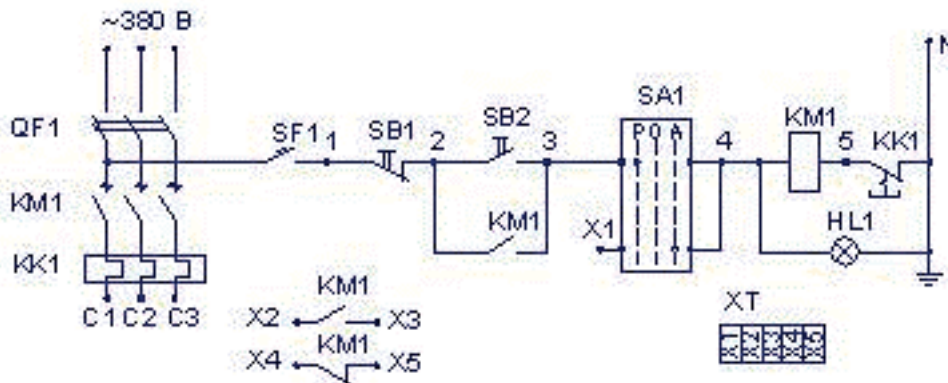
**Я5XXX-XX74-УХЛЗ**



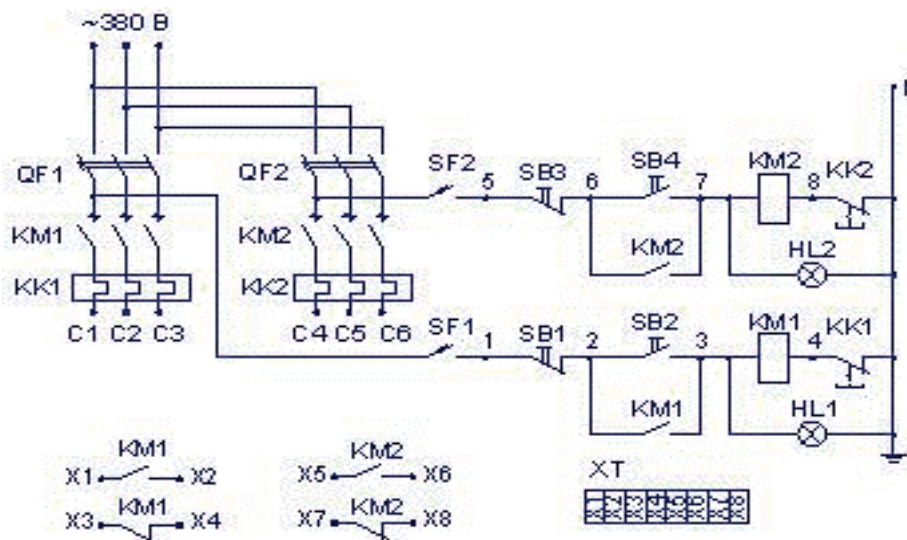
Я5110 Однофидерный, нереверсивный, без переключателя на автоматический режим



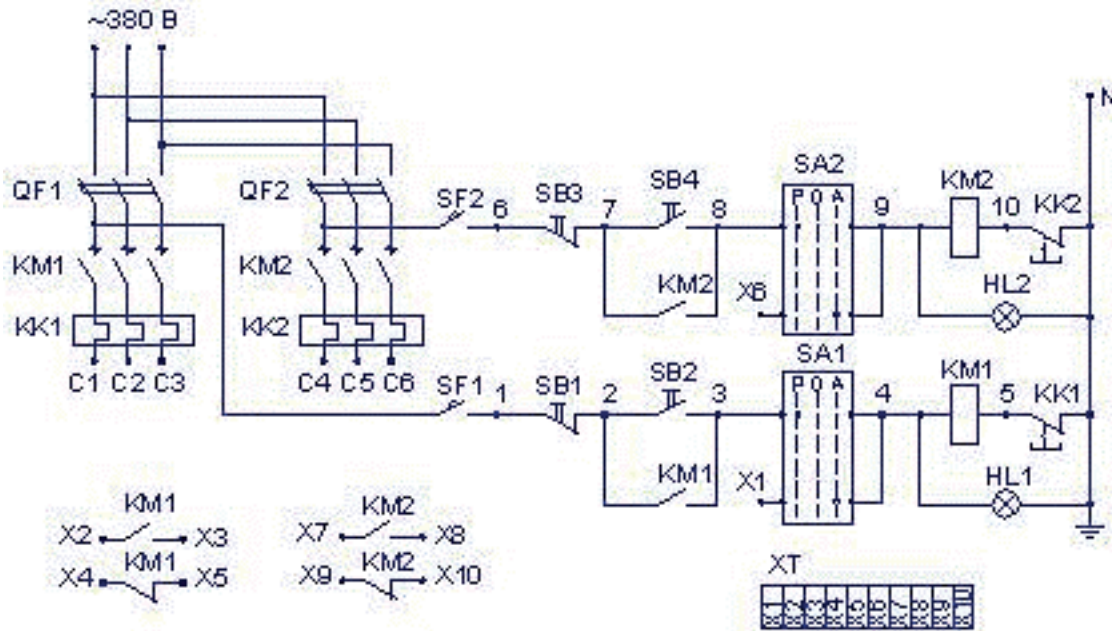
Я5111 Однофидерный, нереверсивный, с переключателем на автоматический режим



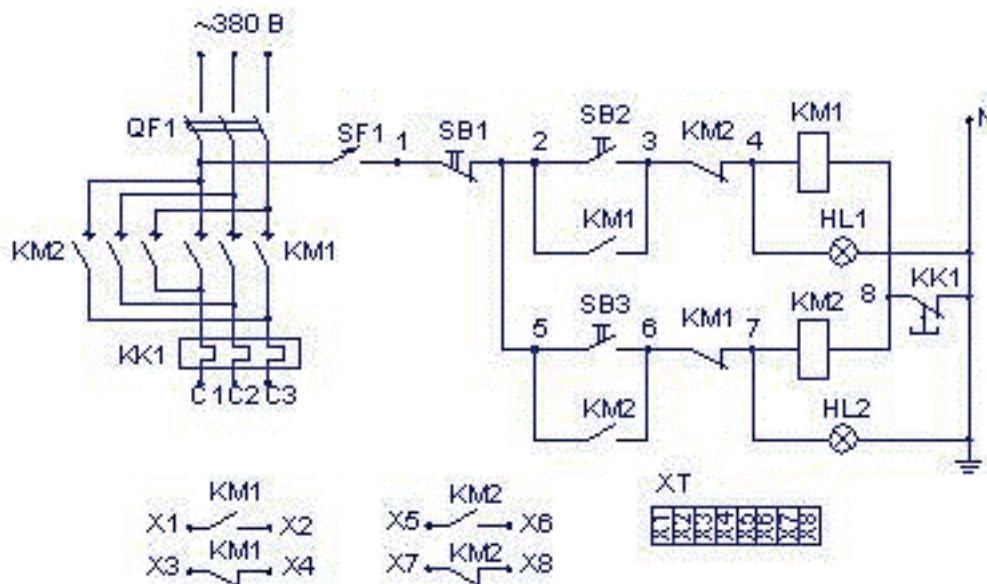
Я5114 Двухфидерный, нереверсивный, без переключателей на автоматический режим



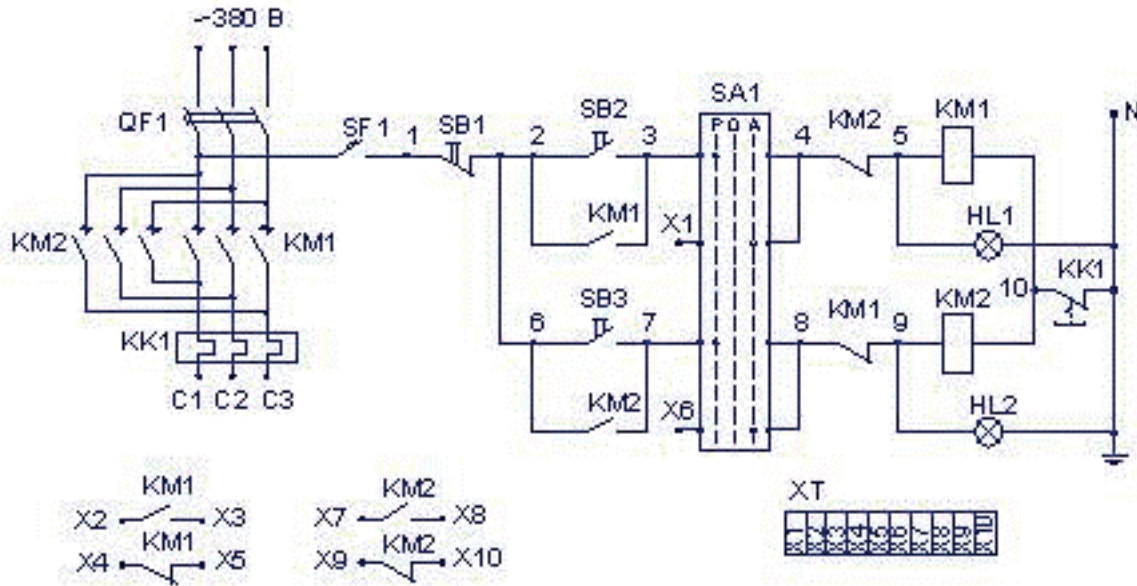
Я5115 Двухфидерный, нереверсивный, с переключателями на автоматический режим



Я5410 Однофидерный, реверсивный, без переключателя на автоматический режим



Я5411 Однофидерный, реверсивный, с переключателем на автоматический режим



код товара	Наименование	Номинальный ток ящичка по категории применения АСЗ, А	Диапазон регулирования Inom теплового реле, А	Мощность двигателя по категории применения АСЗ, кВт	Габаритные размеры, мм
_VY511018	НКУ Я5110-1874	0,5	0,35-0,50	0,12	350x250x175
_VY511020	НКУ Я5110-2074	0,9	0,63-0,90	0,18, 0,25	350x250x175
_VY511022	НКУ Я5110-2274	1,8	1,2-1,8	0,37, 0,55	350x250x175
_VY511024	НКУ Я5110-2474	2,5	1,8-2,5	0,75	350x250x175
_VY511026	НКУ Я5110-2674	3,6	2,5-3,6	1,1	350x250x175
_VY511028	НКУ Я5110-2874	7	5-7	2,2, 3	350x250x175
_VY511030	НКУ Я5110-3074	9	6,3-9,0	4	350x250x175
_VY511032	НКУ Я5110-3274	18	12-18	5,5, 7,5	350x450x175
_VY511034	НКУ Я5110-3474	25	23-32	11, 15	350x450x175
_VY511035	НКУ Я5110-3574	40	30-40	18,5	350x450x175
_VY511036	НКУ Я5110-3674	50	37-50	22	350x450x175
_VY511037	НКУ Я5110-3774	65	48-65	30	350x450x175
_VY511118	НКУ Я5111-1874	0,5	0,35-0,50	0,12	350x250x175
_VY511120	НКУ Я5111-2074	0,9	0,63-0,90	0,18, 0,25	350x250x175
_VY511122	НКУ Я5111-2274	1,8	1,2-1,8	0,37, 0,55	350x250x175
_VY511122	НКУ Я5111-2274	2,5	1,8-2,5	0,75	350x250x175
_VY511126	НКУ Я5111-2674	3,6	2,5-3,6	1,1	350x250x175
_VY511128	НКУ Я5111-2874	7	5-7	2,2, 3	350x250x175
_VY511130	НКУ Я5111-3074	9	6,3-9,0	4	350x250x175
_VY511132	НКУ Я5111-3274	18	12-18	5,5, 7,5	350x450x175
_VY511134	НКУ Я5111-3474	25	23-32	11, 15	350x450x175
_VY511135	НКУ Я5111-3574	40	30-40	18,5	350x450x175
_VY511136	НКУ Я5111-3674	50	37-50	22	350x450x175
_VY511137	НКУ Я5111-3774	65	48-65	30	350x450x175
_VY511418	НКУ Я5114-1874	0,5	0,35-0,50	0,12	350x450x175
_VY511420	НКУ Я5114-2074	0,9	0,63-0,90	0,18, 0,25	350x450x175
_VY511422	НКУ Я5114-2274	1,8	1,2-1,8	0,37, 0,55	350x450x175
_VY511424	НКУ Я5114-2474	2,5	1,8-2,5	0,75	350x450x175
_VY511426	НКУ Я5114-2674	3,6	2,5-3,6	1,1	350x450x175
_VY511428	НКУ Я5114-2874	7	5-7	2,2, 3	350x450x175
_VY511430	НКУ Я5114-3074	9	6,3-9,0	4	350x450x175
_VY511432	НКУ Я5114-3274	18	12-18	5,5, 7,5	350x450x175
_VY511434	НКУ Я5114-3474	25	23-32	11, 15	350x450x175
_VY511435	НКУ Я5114-3574	40	30-40	18,5	350x450x175
_VY511436	НКУ Я5114-3674	50	37-50	22	350x450x175
_VY511437	НКУ Я5114-3774	65	48-65	30	350x450x175
_VY511518	НКУ Я5115-1874	0,5	0,35-0,50	0,12	350x450x175
_VY511520	НКУ Я5115-2074	0,9	0,63-0,90	0,18, 0,25	350x450x175
_VY511522	НКУ Я5115-2274	1,8	1,2-1,8	0,37, 0,55	350x450x175
_VY511524	НКУ Я5115-2474	2,5	1,8-2,5	0,75	350x450x175
_VY511526	НКУ Я5115-2674	3,6	2,5-3,6	1,1	350x450x175
_VY511528	НКУ Я5115-2874	7	5-7	2,2, 3	350x450x175
_VY511530	НКУ Я5115-3074	9	6,3-9,0	4	350x450x175
_VY511532	НКУ Я5115-3274	18	12-18	5,5, 7,5	350x450x175
_VY511535	НКУ Я5115-3574	25	23-32	11, 15	350x600x175
_VY511536	НКУ Я5115-3674	40	30-40	18,5	350x600x175
_VY511537	НКУ Я5115-3774	50	37-50	22	350x600x175
_VY512518	НКУ Я5125-1874	65	48-65	30	350x450x175
_VY512520	НКУ Я5125-2074	0,9	0,63-0,90	0,18, 0,25	350x450x175
_VY512522	НКУ Я5125-2274	1,8	1,2-1,8	0,37, 0,55	350x450x175
_VY512524	НКУ Я5125-2474	2,5	1,8-2,5	0,75	350x450x175
_VY512526	НКУ Я5125-2674	3,6	2,5-3,6	1,1	350x450x175
_VY512528	НКУ Я5125-2874	7	5-7	2,2, 3	350x450x175
_VY512530	НКУ Я5125-3074	9	6,3-9,0	4	350x450x175
_VY512532	НКУ Я5125-3274	18	12-18	5,5, 7,5	350x600x175
_VY512535	НКУ Я5125-3574	25	23-32	11, 15	350x600x175
_VY512536	НКУ Я5125-3674	40	30-40	18,5	350x600x175
_VY512537	НКУ Я5125-3774	50	37-50	22	350x600x175
_VY514118	НКУ Я5141-1874	0,5	0,35-0,50	0,12	350x450x175
_VY514120	НКУ Я5141-2074	0,9	0,63-0,90	0,18, 0,25	350x450x175
_VY514122	НКУ Я5141-2274	1,8	1,2-1,8	0,37, 0,55	350x450x175
_VY514124	НКУ Я5141-2474	2,5	1,8-2,5	0,75	350x450x175
_VY514126	НКУ Я5141-2674	3,6	2,5-3,6	1,1	350x450x175
_VY514128	НКУ Я5141-2874	7	5-7	2,2, 3	350x450x175
_VY514130	НКУ Я5141-3074	9	6,3-9,0	4	350x450x175
_VY514132	НКУ Я5141-3274	18	12-18	5,5, 7,5	350x600x175
_VY514134	НКУ Я5141-3474	25	23-32	11, 15	350x600x175
_VY514135	НКУ Я5141-3574	40	30-40	18,5	350x600x175
_VY514136	НКУ Я5141-3674	50	37-50	22	350x600x175
_VY514137	НКУ Я5141-3774	65	48-65	30	350x600x175
_VY541018	НКУ Я5410-1874	0,5	0,35-0,50	0,12	350x450x175
_VY541020	НКУ Я5410-2074	0,9	0,63-0,90	0,18, 0,25	350x450x175

код товара	Наименование	Номинальный ток ящика по категории применения АСЗ, А	Диапазон регулирования Ином теплового реле, А	Мощность двигателя по категории применения АСЗ, кВт	Габаритные размеры, мм
_YY514118	НКУ Я5141-1874	0,5	0,35-0,50	0,12	350x450x175
_YY514120	НКУ Я5141-2074	0,9	0,63-0,90	0,18, 0,25	350x450x175
_YY514122	НКУ Я5141-2274	1,8	1,2-1,8	0,37, 0,55	350x450x175
_YY514124	НКУ Я5141-2474	2,5	1,8-2,5	0,75	350x450x175
_YY514126	НКУ Я5141-2674	3,6	2,5-3,6	1,1	350x450x175
_YY514128	НКУ Я5141-2874	7	5-7	2,2, 3	350x450x175
_YY514130	НКУ Я5141-3074	9	6,3-9,0	4	350x450x175
_YY514132	НКУ Я5141-3274	18	12-18	5,5, 7,5	350x450x175
_YY514134	НКУ Я5141-3474	25	23-32	11, 15	350x450x175
_YY514135	НКУ Я5141-3574	40	30-40	18,5	350x600x175
_YY514136	НКУ Я5141-3674	50	37-50	22	350x600x175
_YY514137	НКУ Я5141-3774	65	48-65	30	350x600x175
_YY541018	НКУ Я5410-1874	0,5	0,35-0,50	0,12	350x450x175
_YY541020	НКУ Я5410-2074	0,9	0,63-0,90	0,18, 0,25	350x450x175
_YY541022	НКУ Я5410-2274	1,8	1,2-1,8	0,37, 0,55	350x450x175
_YY541024	НКУ Я5410-2474	2,5	1,8-2,5	0,75	350x450x175
_YY541026	НКУ Я5410-2674	3,6	2,5-3,6	1,1	350x450x175
_YY541028	НКУ Я5410-2874	7	5-7	2,2, 3	350x450x175
_YY541029	НКУ Я5410-2974	9	6,3-9,0	4	350x450x175
_YY541032	НКУ Я5410-3274	18	12-18	5,5, 7,5	350x450x175
_YY541034	НКУ Я5410-3474	25	23-32	11, 15	350x450x175
_YY541035	НКУ Я5410-3575	40	30-40	18,5	350x600x175
_YY541036	НКУ Я5410-3675	50	37-50	22	350x600x175
_YY541037	НКУ Я5410-3774	65	48-65	30	350x600x175
_YY541118	НКУ Я5411-1874	0,5	0,35-0,50	0,12	350x450x175
_YY541120	НКУ Я5411-2074	0,9	0,63-0,90	0,18, 0,25	350x450x175
_YY541122	НКУ Я5411-2274	1,8	1,2-1,8	0,37, 0,55	350x450x175
_YY541124	НКУ Я5411-2474	2,5	1,8-2,5	0,75	350x450x175
_YY541126	НКУ Я5411-2674	3,6	2,5-3,6	1,1	350x450x175
_YY541128	НКУ Я5411-2874	7	5-7	2,2, 3	350x450x175
_YY541130	НКУ Я5411-3074	9	6,3-9,0	4	350x450x175
_YY541132	НКУ Я5411-3274	18	12-18	5,5, 7,5	350x450x175
_YY541134	НКУ Я5411-3474	25	23-32	11, 15	350x450x175
_YY541135	НКУ Я5411-3574	40	30-40	18,5	350x600x175
_YY541136	НКУ Я5411-3674	50	37-50	22	350x600x175
_YY541137	НКУ Я5411-3774	65	48-65	30	350x600x175
_YY541418	НКУ Я5414-1874	0,5	0,35-0,50	0,12	350x600x175
_YY541420	НКУ Я5414-2074	0,9	0,63-0,90	0,18, 0,25	350x600x175
_YY541422	НКУ Я5414-2274	1,8	1,2-1,8	0,37, 0,55	350x600x175
_YY541424	НКУ Я5414-2474	2,5	1,8-2,5	0,75	350x600x175
_YY541426	НКУ Я5414-2674	3,6	2,5-3,6	1,1	350x600x175
_YY541428	НКУ Я5414-2874	7	5-7	2,2, 3	350x600x175
_YY541430	НКУ Я5414-3074	9	6,3-9,0	4	350x600x175
_YY541432	НКУ Я5414-3274	18	12-18	5,5, 7,5	350x600x175
_YY541434	НКУ Я5414-3474	25	23-32	11, 15	350x600x175
_YY541435	НКУ Я5414-3574	40	30-40	18,5	650x500x220
_YY541436	НКУ Я5414-3674	50	37-50	22	650x500x220
_YY541437	НКУ Я5414-3774	65	48-65	30	650x500x220
_YY541518	НКУ Я5415-1874	0,5	0,35-0,50	0,12	350x600x175
_YY541520	НКУ Я5415-2074	0,9	0,63-0,90	0,18, 0,25	350x600x175
_YY541522	НКУ Я5415-2274	1,8	1,2-1,8	0,37, 0,55	350x600x175
_YY541524	НКУ Я5415-2474	2,5	1,8-2,5	0,75	350x600x175
_YY541526	НКУ Я5415-2674	3,6	2,5-3,6	1,1	350x600x175
_YY541528	НКУ Я5415-2874	7	5-7	2,2, 3	350x600x175
_YY541530	НКУ Я5415-3074	9	6,3-9,0	4	350x600x175
_YY541532	НКУ Я5415-3274	18	12-18	5,5, 7,5	350x600x175
_YY541534	НКУ Я5415-3474	25	23-32	11, 15	350x600x175
_YY541535	НКУ Я5415-3574	40	30-40	18,5	650x500x220
_YY541536	НКУ Я5415-3674	50	37-50	22	650x500x220
_YY541537	НКУ Я5415-3774	65	48-65	30	650x500x220
_YY544118	НКУ Я5441-1874	0,5	0,35-0,50	0,12	350x600x175
_YY544120	НКУ Я5441-2074	0,9	0,63-0,90	0,18, 0,25	350x600x175
_YY544122	НКУ Я5441-2274	1,8	1,2-1,8	0,37, 0,55	350x600x175
_YY544124	НКУ Я5441-2474	2,5	1,8-2,5	0,75	350x600x175
_YY544126	НКУ Я5441-2674	3,6	2,5-3,6	1,1	350x600x175
_YY544128	НКУ Я5441-2874	7	5-7	2,2, 3	350x600x175
_YY544130	НКУ Я5441-3074	9	6,3-9,0	4	350x600x175
_YY544132	НКУ Я5441-3274	18	12-18	5,5, 7,5	350x600x175
_YY544134	НКУ Я5441-3474	25	23-32	11, 15	350x600x175
_YY544135	НКУ Я5441-3574	40	30-40	18,5	350x600x175
_YY544136	НКУ Я5441-3674	50	37-50	22	350x600x175
_YY544137	НКУ Я5441-3774	65	48-65	30	350x600x175