

## BL0972 应用指南

### 目录

交流电能测量.....	1
应用电路图: .....	1
电阻采样方式.....	1
关于有功功率防潜动阈值设置.....	4
互感器采样方式.....	4
寄存器设置.....	5
关于电参数转换.....	5
电网频率转换.....	6
直流电能测量.....	7
应用电路图: .....	7
设置直流测量模式.....	7
直流偏置的校正.....	8
PCB 设计注意事项.....	8
校准方法 .....	9

BL0972 是上海贝岭股份有限公司开发的一款内置时钟免校准电能计量芯片，适用于电动自行车充电桩、PDU、断路器、4~20mA 模拟量采集等需要计量的场景。

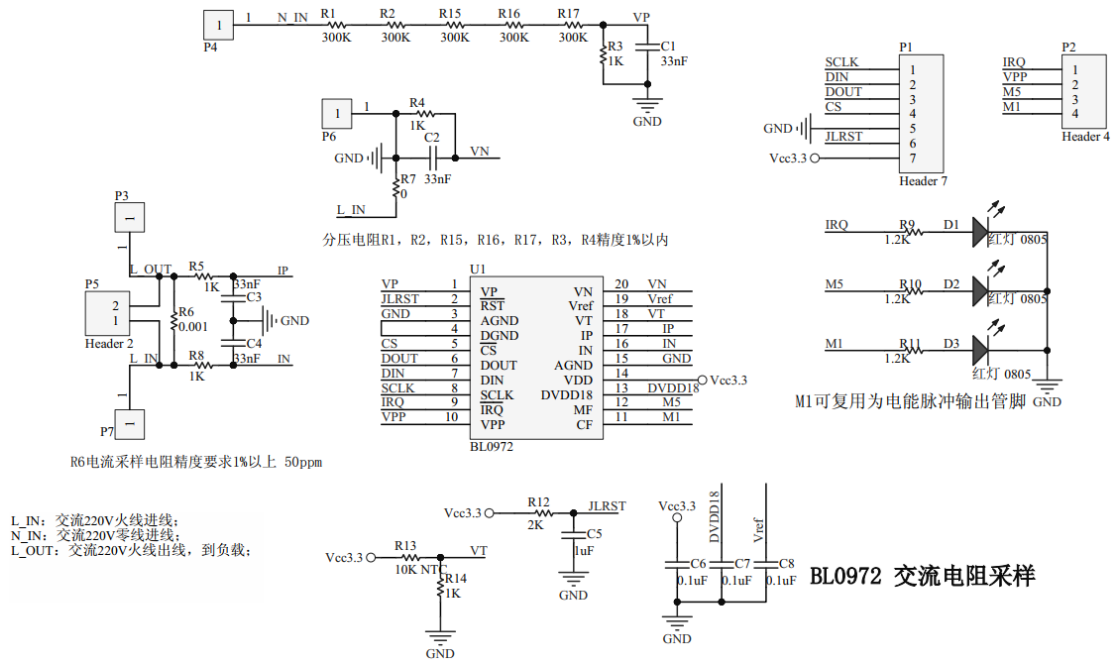
BL0972 集成了 2 路高精度 Sigma-Delta ADC，可同时测量 2 路信号（电流或电压）。

BL0972 能够测量电流、电压有效值、有功功率、有功电能量等参数，可输出快速电流有效值（用于过压、过流等故障检测），波形输出等功能，通过高速 SPI 接口输出数据，

### 交流电能测量

#### **应用电路图:**

#### **电阻采样方式**



注意:

- 1) MF 管脚缺省功能为过流报警输出, CF 管脚可配置为校表脉冲输出 (具体配置见 MODE3 寄存器说明);
- 2) SPI 接口的速率, 通信协议的描述见 “BL0972 datasheet Vx.x.pdf”;
- 3) BL0972 在出厂时已做增益修正, 如果要免校准, 外围器件的精度保证在 1% 以内;

## 寄存器设置

需要在上电初始化时进行寄存器设置, 设置步骤如下:

- 1) Reg9E 寄存器(USR\_WRPROT)写入 **0x005555**, 允许操作用户寄存器。
- 2) 通道增益配置

采用 1 毫欧合金电阻进行采样时, 电流通道采用 16 倍增益, 电压通道采用 1 倍增益;  
 0000=1 倍; 0001=2 倍; 0010=8 倍; 0011=16 倍;

(注意: 输入通道的最大差分电压  $\pm 0.6V$  指的是 1 倍增益, 如果使用 16 倍增益, 则输入通道的最大差分电压为  $\pm 37.5mV$ )

地址	名称	位宽	默认值	描述
60	GAIN	24	0x000000	通道 PGA 增益调整寄存器 [3: 0]: 电压通道; [23: 20]: 电流通道

所以 Reg60 寄存器(GAIN)写入 **0x300000**

- 3) 其他配置寄存器

**Reg93 寄存器写入 0x0007DE;**

## 关于电参数转换

BL0906 在定义产品时考虑到大部分用户厂家不是专业计量器具厂家，没有专业的校准设备，对电能计量精度要求也相对较低，只是提供用电参考信息，不作计费标准。智能设备只需要读取功率，电压，电流，并根据有功电能脉冲计数计算用电量，所以 BL0972 电路在出厂时保证芯片自身的增益偏差小于 1%。

若客户外围器件精度 1%，不校准的情况下整机精度可达到 2% 以内；

$$\text{电压有效值寄存器值} = \frac{13162 * Vv * Gain\_V}{Vref}$$

$$\text{电流有效值寄存器值} = \frac{12875 * Vi * Gain\_I}{Vref}$$

$$\text{电流快速有效值寄存器值} \approx \frac{12875 * Vi * Gain\_I}{Vref} * 0.55$$

$$\text{每路有功功率寄存器值} = \frac{40.4125 * Vv * Gain\_V * Vi * Gain\_I * Cos(\phi)}{Vref^2}$$

**Vv:** VP, VN 管脚之间的电压信号 (单位: mV)

**Vi:** IPx, Inx 管脚之间的电压信号 (单位: mV)

**Vref:** 芯片基准电压 1.097V

**Gain\_V、Gain\_I:** 电压、电流通道的增益倍数 (1, 2, 8, 16)

每个 CFx 脉冲的累计时间  $t_{CF}$  与每路有功功率寄存器值(WATT)，CF 分频寄存器 (CFDIV=0x10) 有关

$$t_{CF} = \frac{4194304 * 0.032768 * 16}{CFDIV * WATT}$$

以应用电路图中第一路参数举例说明：

电流采样电阻 R1 标识为 RL，电压通道通过电阻分压 R26, R34, R35, R36, R39 标识为 Rf, R40 标识为 Rv；

电流采样电阻 RL 为 1 毫欧，电压通道通过 Rf (300K\*5) +Rv (1K) 电阻分压把交流 220V 电压降到 mV 级信号给 VP 管脚；MCU 通过 SPI/Uart 接口获得 BL0950 的寄存器数据；

$$\text{实际电流值} = \frac{\text{电流有效值寄存器值} * Vref}{12875 * 16 * RL} \quad \text{安培} \rightarrow \text{电流系数 } Ki = \frac{12875 * 16 * RL}{Vref}$$

$$\text{实际电压值} = \frac{\text{电压有效值寄存器值} * Vref * (Rf + Rv)}{13162 * Rv * 1000} \quad \text{伏} \rightarrow \text{电压系数 } Kv = \frac{13162 * Rv * 1000}{Vref * (Rf + Rv)}$$

$$\text{实际有功功率值} = \frac{\text{有功功率寄存器值} * Vref^2 * (Rf + Rv)}{40.4125 * RL * 16 * Rv * 1000} \quad \text{瓦} \rightarrow \text{功率系数 } Kp = \frac{40.4125 * RL * 16 * Rv * 1000}{Vref^2 * (Rf + Rv)}$$

CF\_CNT 寄存器中存放的是电能脉冲个数；

$$\text{每个电能脉冲对应的电量} = \frac{4194304 * 0.032768 * 16 * Vref^2 * (Rf + Rv)}{3600000 * 40.4125 * RL * 16 * Rv * 1000 * CFDIV} \quad \text{度} = \frac{4194304 * 0.032768 * 16}{3600000 * CFDIV * Kp} \quad \text{度}$$

RL 单位为毫欧，Rf, Rv 单位为 K 欧；Vref=1.097 伏；CFDIV=16；

例：I\_RMS 寄存器值为 762120，V\_RMS 寄存器值为 1556001，WATT 寄存器值为 283015，CF\_CNT 寄存器值 1200；根据公式转换：

$$\text{实际电流值} = \frac{762120 * 1.097}{12875 * 16 * 1} \text{ A}$$

$$\text{实际电压值} = \frac{1556001 * 1.097 * (300 * 5 + 1)}{13162 * 1 * 1000} \text{ 伏}$$

$$\text{实际有功功率} = \frac{283015 * 1.0975 * 1.097 * (300 * 5 + 1)}{40.4125 * 1 * 16 * 1 * 1000} \text{ 瓦}$$

$$\text{上电后 BL0906 累积电能} = \frac{4194304 + 0.032768 * 16 * 1.097 * 1.097 * (300 * 5 + 1)}{3600000 * 40.4125 * 1 * 16 * 1 * 1000 * 16} * 1200 \text{ 度}$$

注意：

1) 有功功率 WATT 寄存器是补码方式，如果是负功率，需要进行补码转换；

## 关于有功功率防潜动阈值设置

通常在 PCB 布线时有可能由于布板走线或外部电磁干扰，在无负载时，由于噪声信号影响，芯片检测到噪声功率，导致有功功率寄存器可能出现正功或负功。

BL0906 具有专利功率防潜功能，保证无电流输入的时候板级噪声功率不会累积电量。

有功防潜动阈值寄存器 (WA\_CREEP)，为 12bit 无符号数，缺省为 0x04C。该值与有功功率寄存器值对应关系见下面公式，当输入有功功率信号绝对值小于这个值时，输出有功功率寄存器为零。这可以使在无负载情况下，即使有小的噪声信号，输出到有功功率寄存器中的值为 0。

地址	名称	外部	内部	位宽	默认值	描述
		读/ 写	读/ 写			
0x88	VAR_CREEP/WA_CREEP	R/W	R	24	0x04C04C	Bit[11:0]为有功功率防潜寄存器； Bit[23:12]为无功功率防潜寄存器

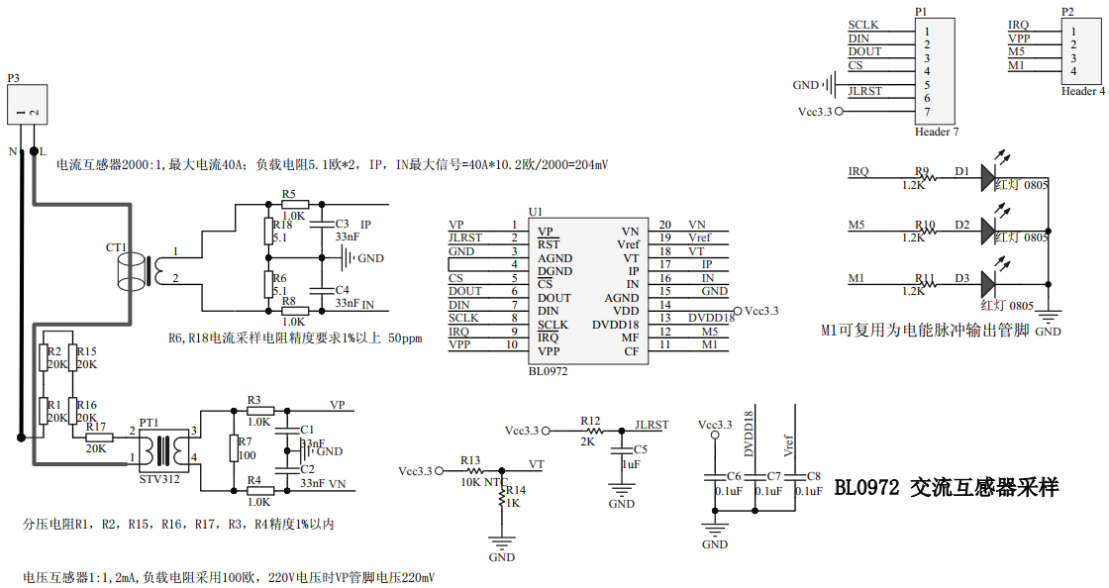
可以根据功率寄存器 WATT 的值设置 WA\_CREEP,他们的对应关系

$$WA\_CREEP = \frac{WATT}{2} ;$$

WA\_CREEP 缺省值为 0x04C；对应的 WATT 有功功率寄存器值=76\*2=152；

如果采用 1 毫欧采样电阻，电压采用电阻分压 300K\*5+1K；对应的实际功率=152/Kp 瓦。实际应用时可根据应用要求，提高有功防潜动阈值寄存器的设置，比如 2 瓦以下不要求计量。阈值设置为 2W 对应的参数。

## 互感器采样方式



## 寄存器设置

需要在上电初始化时进行寄存器设置，设置步骤如下：

- 1) Reg9E 寄存器(USR\_WRPROT)写入 **0x005555**，允许操作用户寄存器。
- 2) 通道增益配置

采用电流互感器、电压互感器进行信号采样，

如典型应用图上所示，电流互感器变比 2000：1，最大电流 40A，负载电阻 5.1 欧\*2，那么 IP，IN 管脚间的最大信号=40A\*5.1 欧/2000=204mV；

电流通道可以采用 1 倍增益；

电压互感器为 1：1，2mA；负载电阻 100 欧，220V 是 VP，VN 管脚间的电压为 220mV，

考虑市电可能有±20%的波动，电压通道采用 1 倍增益

0000=1 倍；0001=2 倍；0010=8 倍；0011=16 倍；

（注意：输入通道的最大差分电压±0.7V 指的是 1 倍增益，如果使用 16 倍增益，则输入通道的最大差分电压为±43.75mV）

地址	名称	位宽	默认值	描述
60	GAIN	24	0x000000	通道 PGA 增益调整寄存器 [3: 0]: 电压通道; [23: 20]: 电流通道

所以 Reg60(GAIN)写入 0x000000，取上电默认值即可；

- 3) 其他配置寄存器

**Reg93 寄存器写入 0x0007DE;**

## 关于电参数转换

假设电流互感器 CT1 的变比为 Rt=2000 (2000:1)，负载电阻 R6, R18 (5.1 欧)；电压互感

器 (PT1) 为 1:1 的电流型电压互感器; 负载电阻 R7=100 欧

$$\text{实际电流值} = \frac{\text{电流有效值寄存器值} * V_{ref}}{12875 * (R6 + R18) * 1000 / R7} \quad \text{安培} \rightarrow \text{电流系数 } K_i = \frac{12875 * (R6 + R18) * 1000 / R7}{V_{ref} * 16}$$

$$\text{实际电压值} = \frac{\text{电压有效值寄存器值} * V_{ref} * (R1 + R2 + R15 + R16 + R17)}{13162 * R7 * 1000} \quad \text{伏} \rightarrow \text{电压系数}$$

$$K_v = \frac{13162 * R7 * 1000}{V_{ref} * (R1 + R2 + R15 + R16 + R17)}$$

$$\text{实际有功功率值} = \frac{\text{有功功率寄存器值} * V_{ref}^2 * (R1 + R2 + R15 + R16 + R17)}{40.4125 * ((R6 + R18) * 1000 / R7) * R7 * 1000} \quad \text{瓦} \rightarrow \text{功率系数}$$

$$K_p = \frac{40.4125 * ((R6 + R18) * 1000 / R7) * R7 * 1000}{V_{ref}^2 * (R1 + R2 + R15 + R16 + R17)}$$

CF\_CNT 寄存器中存放的是电能脉冲个数;

$$\text{每个电能脉冲对应的电量} = \frac{4194304 * 0.032768 * 16}{3600000 * CF_{DIV} * K_p} \quad \text{度}$$

R6, R18, R7 单位为欧, R1, R2, R15, R16, R17 单位为 K 欧; Vref=1.097 伏; CFDIV=16;

有功功率防潜动阈值设置参照电阻采样方式说明;

### 电网频率转换

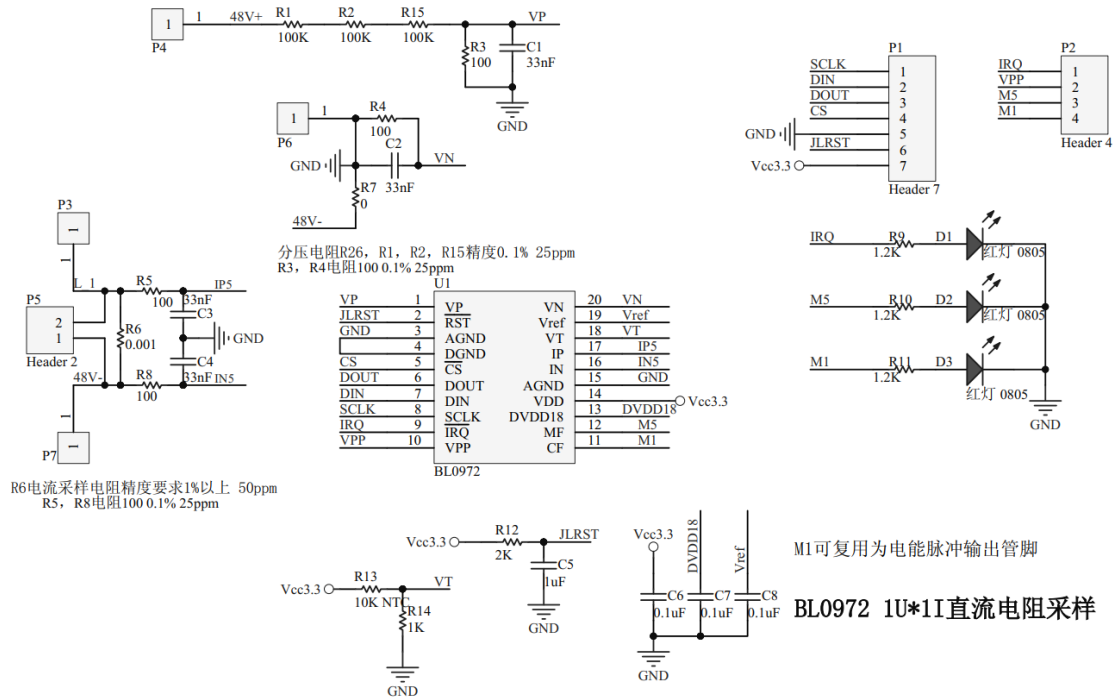
BL0906 通过电压测量通道的信号进行电网频率测量

地址	名称	外部 读/写	内部 读/写	位 宽	默认值	描述
4E	PERIOD	R	W	20	0x000000	线电压频率周期寄存器

$$\text{电网频率} = \frac{10000000}{PERIOD} \text{Hz}$$

直流电能测量

应用电路图:



设置直流测量模式

BL0972 支持直流信号测量，如果测量直流电能，需要在上电初始化时进行寄存器设置，设置步骤如下：

- 1) Reg9E 寄存器(USR\_WRPROT)写入 **0x005555**，允许操作用户寄存器。
- 2) MODE1 寄存器

0x96	MODE1	工作模式寄存器	
No.	name	default value	description
[10:0]	WAVE_SEL	11{1'b0}	有功波形选择：0-选择高通,全波, <b>1-选择低通</b> <b>2, 直流</b> ；[10]: V, [4]: I)

有功波形选择直流，MODE1[10:0]置为 1；

**Reg96 寄存器(MODE1)写入 0x007FF**；

- 3) MODE2 寄存器

0x97	MODE2	工作模式寄存器	
No.	name	default value	description
[21:0]	WAVE_RMS_SEL	11{2'b00}	有效值波形选择,00-高通, <b>10-直流</b> ,01-选择基波,11-选择 sinc 输出；[21:20]: V, [9:8]: I)

有效值波形选择直流，

**Reg97 寄存器(MODE2)写入 0x2AAAAA**；

此时芯片切换到直流测量模式。

#### 4) GAIN 通道增益选择

(0000=1 倍, 0001=2 倍, 0010=8 倍, 0011=16 倍)

地址	名称	位宽	默认值	描述
60	GAIN	24	0x000000	通道 PGA 增益调整寄存器 [3: 0]: 电压通道; [23: 20]: 电流通道

以典型应用图为例, 48V DC, 最大电流 20A,

电压输入管脚的信号=48V\*0.1K/(100K\*3+0.1K)=0.016V

电流输入管脚最大输入信号=20A\*0.001 欧=0.02V

因此电压通道、电流通道增益均可设置为 16 倍增益 (16 倍增益时通道允许输入最大信号 0.031V)

**Reg60 寄存器 (MODE) 写入 0x300003;**

#### 5) 其他配置寄存器

**Reg93 寄存器写入 0x0007DE;**

### 直流偏置的校正

由于 BL0972 内部不具备高压隔离, 只能在直流地低侧进行测量。如果需要对直流偏置进行修正, 则在通道不加信号 (零信号输入) 时进行。

- 1) 读相应的有效值寄存器值 RMS[N];
- 2) 根据有效值寄存器值计算对应的 CHOS 寄存器值

$CHOS[N]=RMS[N]/2;$

需要注意由于有效值寄存器为无符号数, 不能判断偏置值的正负; 判断符号的方法有下面两种:

A、如果通过 CHOS[N]调整后读出的 RMS[N]变大, 那么偏置值为正; 需要写入的 CHOS 寄存器值=65535-RMS[N]/2;

B、也可以读取波形寄存器值, 根据其符号判断有效值寄存器的实际符号。如果符号为正,  $CHOS[N]=65535-RMS[N]/2;$  如果符号为负,  $CHOS[N]=RMS[N]/2;$

(备注: CHOS 寄存器对应的有效值修正范围-65534~65534, 超出补偿范围的无法修正。)

地址	名称	位宽	默认值	描述
AF	CHOS[I]	16	0x0000	对应通道偏置调整寄存器, 补码
B5	CHOS[V]	16	0x0000	对应通道偏置调整寄存器, 补码

### PCB 设计注意事项

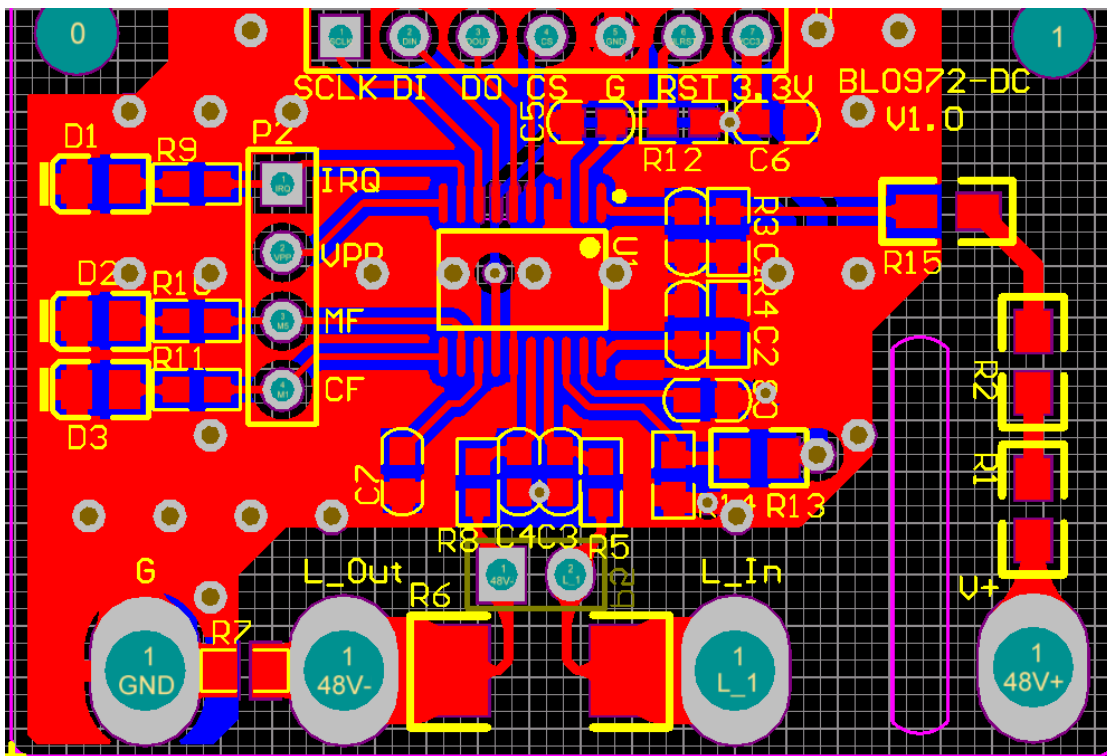
在 PCB 布线时需要注意:

- 1) 电流采样的电阻、电容尽量靠近 BL0972 管脚, 防止引线过长, PCB 板上其他信号线的干扰;
- 2) 为减少对电流采样信号的干扰, 采样电阻的地线与电源地分开走线; 电流通道为差分采样, IP, IN 的信号走线平行靠近, PCB 板上走线尽量短, 电流采样 IP,



IN 的外接电路参数尽量平衡。

- 电阻采样方式时，如果采用贴片采样电阻，电流采样走线从电阻焊盘内侧出线。



- 电阻采样方式时，由于负载电流是流过采样电阻，因此需要注意负载电流最大可能到几十安，在 PCB 板上连接采样电阻的走线尽量粗
- 电压采样的电阻分压网络由于是将高电压降到几十 mV 左右，注意分压电阻的耐压是否满足要求，同时考虑爬电距离；与电流采样走线隔开距离，防止信号串扰
- BL0972 的电源 3.3V 的去耦电容 C6 尽量靠近芯片 VDD 管脚；DVDD1.8V，Vref 外接的去耦电容 C7，C8 尽量靠近芯片管脚；

#### 校准方法

如果采样元件的精度较差或需要达到 1% 以内的精度，可以用标准信号比对法进行校准；以电流为例，加标准的负载电流，对应电流有效值寄存器值为  $I_{RMS0}$ ，根据标准负载电流及前述的公式可以计算出对应的电流寄存器标准值  $I_{RMS1}$ ；

$$\text{则偏差 } Err = \frac{I_{RMS0} - I_{RMS1}}{I_{RMS1}}$$

可采用两种方式校准

- 写入校准参数到对应通道增益寄存器 RegA4(CHGN[I])；

$$\text{如果 } Err \text{ 为负值，则 } CHGN[I] = 2^{16} * \frac{-Err}{1+Err}$$

$$\text{如果 } Err \text{ 为正值，则 } CHGN[I] = 2^{16} + 2^{16} * \frac{-Err}{1+Err}$$

- 调整公式中的电阻参数，对转换系数进行修正；

$$RL \text{ 修正} = (1 - \text{Err}) * RL$$

如果小信号偏置需要进行补偿修正，在标准负载电流修正的前提下，施加小信号电流，对响应的小信号偏置寄存器进行写值修正。

参考文献：BL0972\_Datasheet\_Vx.x.pdf