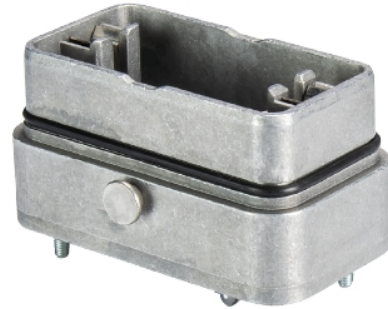


Data sheet

Commercial Art.No.: 78.330.0134.0

Modul Carrier RFC MC 1M B 0

revos FLEX COMPACT 1M open bottom bases without locking lever, single locking lever



Commercial Art.No.	78.330.0134.0
EAN	4049088174681
Order Unit	1

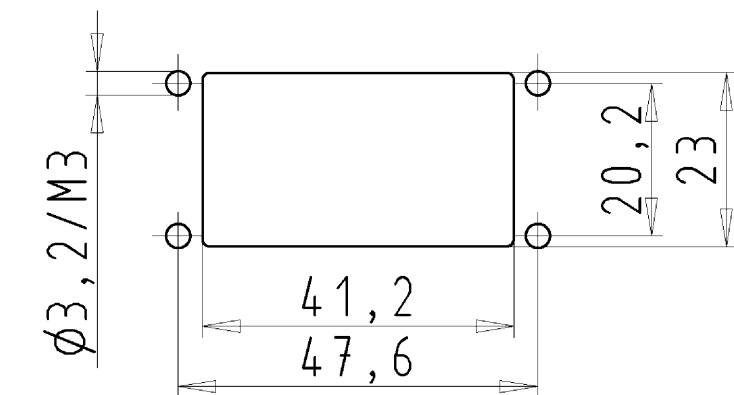
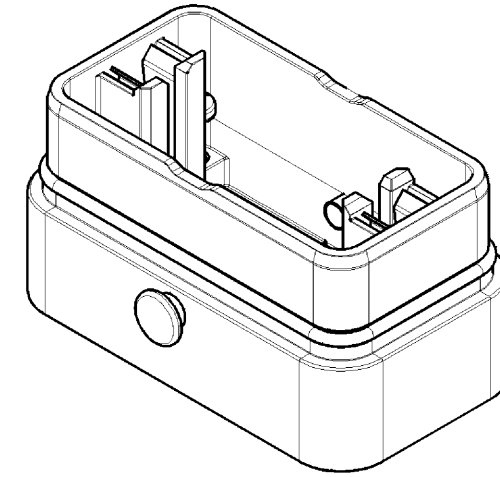
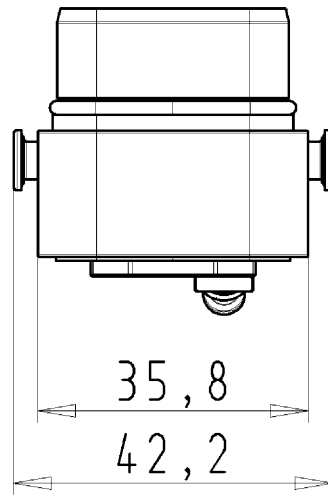
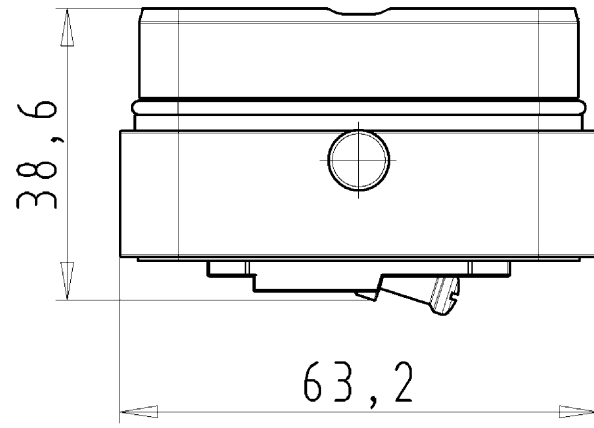
Certificates / Approvals



Technical data

Classification

ECLASS 11	
ECLASS 8.1	27440202
ETIM 7.0	EC000437
ETIM 6.0	EC000437
ETIM 5.0	EC000437
ETIM 4.0	EC000437



Bohrbild
/cut out

78.330.0134.0	RFC MC 1M A20
Bestellnummer /Order number	Typ /Type

Weitere Daten siehe KATALOG oder eKatalog. Additional data see CATALOG or eCatalog. www.wieland-electric.com
eshop.wieland-electric.com

Tolerierung Size ISO 14405 (E) / Tolerance system Size ISO 14405 (E). (This ISO-standard describes the envelope principle. According to the envelope principle the deviations of form and parallelism are limited by the size tolerances).		ja/yes <input checked="" type="checkbox"/> Stoffverbots- und Deklarationsliste nach UU-TQM-05/03 ist einzuhalten. Conformity with Wieland document UU-TQM-05/03 (list of prohibited / declarable hazardous substances) to be declared!	
Freitoleranz nach General tolerance		CAD - Zeichnung, keine manuellen Änderungen CAD - drawing, no manual modifications allowed	1. Verwendung: - First Use:
Blatt: 1 von 1 Sheet: 1 of 1		Zeichnung Nr./Drawing No.	
Index		78.330.0134.0 13K	
Datum / Blatt Date / Sheet		Maße in mm/Dimensions are in mm	
Änderung/Revision		Ersatz für/Replacement for: -	
Werkstoff/Material Aluminium		Type revos	
www.wieland-electric.com		Benennung/Titel MC_1M Modulträger - 1 Modul Module carrier - 1 Module	
2014 gezeichnet drawn		Tag/Date 04.02.	
Maßstab/Scale %		Name Treschan	
Vol. mm ³ Ofl./Surf. mm ²		geprüft checked	
www.wieland		Normgepr. Stand. check	
FLEX COMPACT			

Weitergabe sowie Vervielfältigung dieses Dokuments, Verwertung und Mitteilung seines Inhalts sind verboten, soweit nicht ausdrücklich gestattet.
The reproduction, distribution and utilization of this document as well as the communication of its contents to others without express authorization is prohibited.

783300134013K_1 CADW5021 Koper2 2014-07-07T09:26:41 1.000