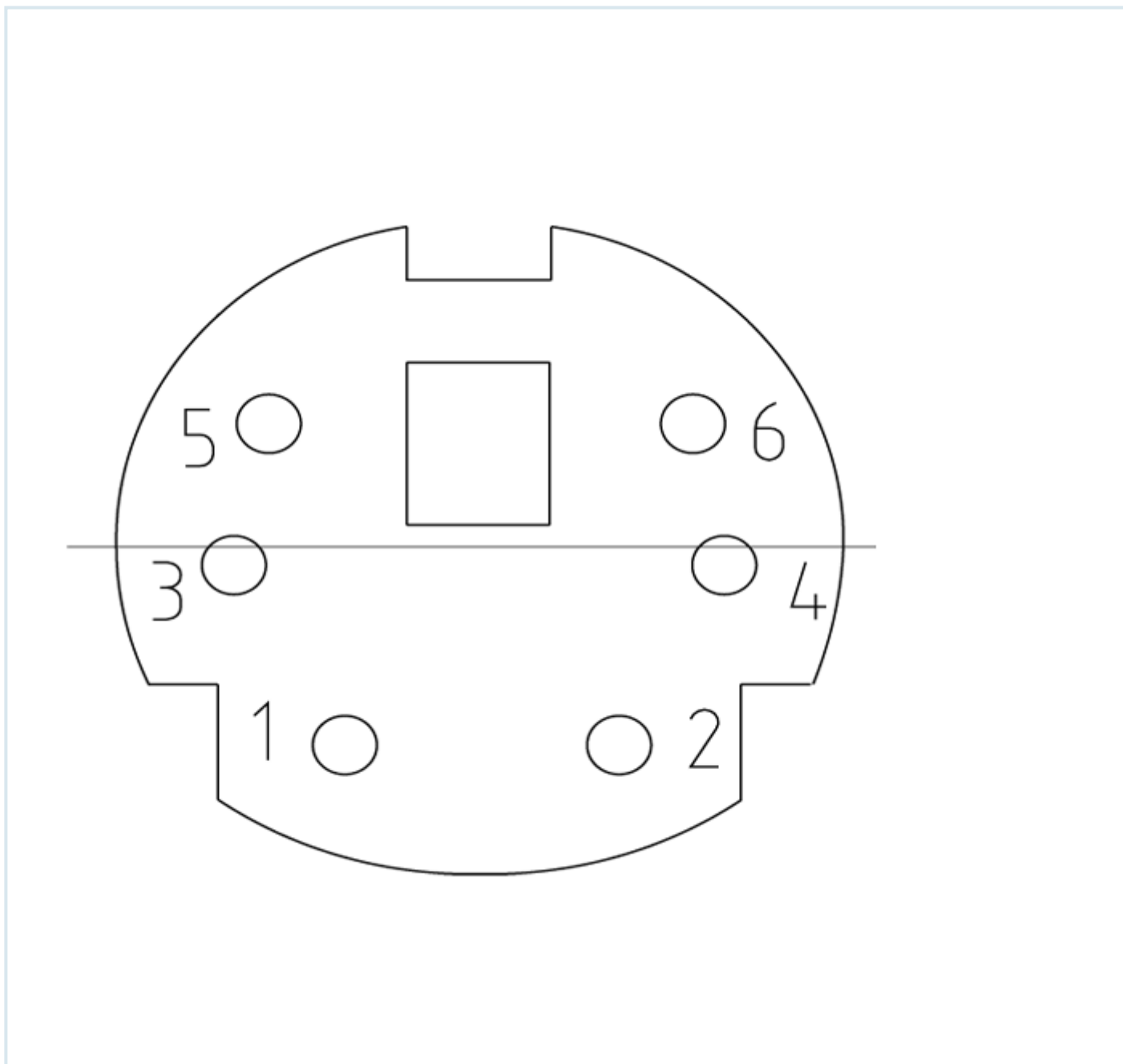


Схема изделия



Описание изделия

Материал

Корпус :сплав олова

Контакты : медный сплав,покрытый никелем

Изолятор : полистирол, усиленный стекловолокном
UL-94V-0

Электрические характеристики

Предельный ток :1А

Предельное напряжение :250 В в теч 1 мин

Сопротивление изолятора : не менее 50МОм

Сопротивление контакта : 0,03 Ом

Эксплуатационные характеристики

Допустимые температуры : -40 + 105 °С