

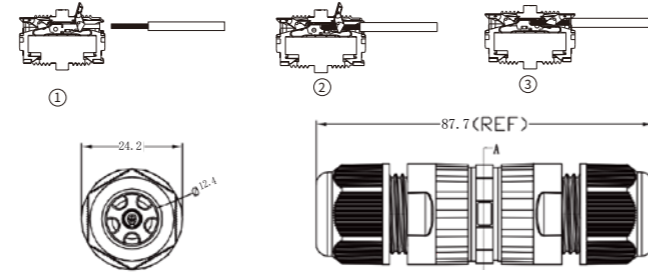
## Connector M20



### 产品参数 Specifications

芯数 Number of Poles	3Pin
电压 Voltage Rating	450V
电流 Current Rating	24A
线平方数 Wire Section	0.5mm <sup>2</sup> -2.5mm <sup>2</sup>
外线直径 Min Wire Size OD	5-9mm, 9-12mm
环境温度 Temperature Rating	-40°C-+105°C
防水等级 IP Code	IP68
外壳材质 Housing Materials	PA66
端子材质 Contact/Terminal Material	Nickel-Plated Brass

### 免螺丝 快速接线简单3步 SCREWLESS QUICK WIRING



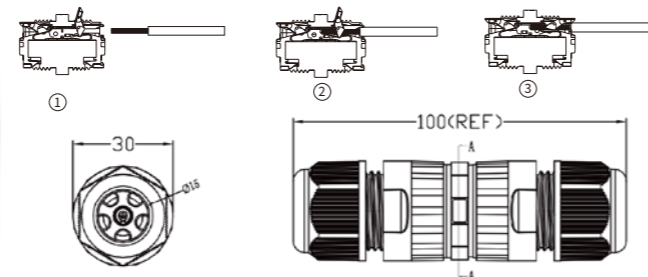
## Connector M25



### 产品参数 Specifications

芯数 Number of Poles	4Pin/5Pin
电压 Voltage Rating	450V
电流 Current Rating	24A
线平方数 Wire Section	0.5mm <sup>2</sup> -2.5mm <sup>2</sup>
外线直径 Min Wire Size OD	5-9mm, 9-12mm, 10-14mm
环境温度 Temperature Rating	-40°C-+105°C
防水等级 IP Code	IP68
外壳材质 Housing Materials	PA66
端子材质 Contact/Terminal Material	Nickel-Plated Brass

### 免螺丝 快速接线简单3步 SCREWLESS QUICK WIRING

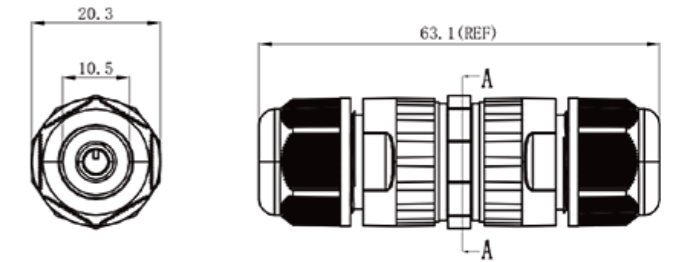


## Connector M16



### 产品参数 Specifications

芯数 Number of Poles	2Pin/3Pin
电压 Voltage Rating	450V
电流 Current Rating	17.5A
线平方数 Wire Section	0.5mm <sup>2</sup> -1.5mm <sup>2</sup>
外线直径 Min Wire Size OD	3.5-7mm, 7-10mm
环境温度 Temperature Rating	-40°C-+105°C
防水等级 IP Code	IP68
外壳材质 Housing Materials	PA66
端子材质 Contact/Terminal Material	Nickel-Plated Brass

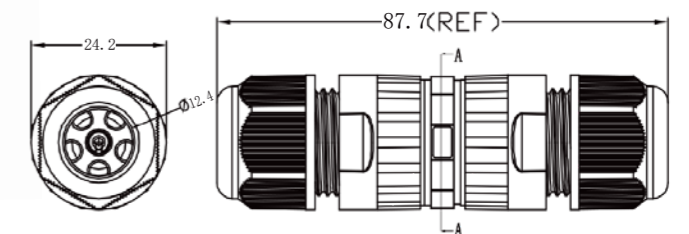


## Connector M20



### 产品参数 Specifications

芯数 Number of Poles	2Pin/3Pin/4Pin/5Pin/6Pin
电压 Voltage Rating	450V
电流 Current Rating	24A
线平方数 Wire Section	0.5mm <sup>2</sup> -2.5mm <sup>2</sup> /0.3mm <sup>2</sup> -1.5mm <sup>2</sup>
外线直径 Min Wire Size OD	5-9mm, 9-12mm
环境温度 Temperature Rating	-40°C-+105°C
防水等级 IP Code	IP68
外壳材质 Housing Materials	PA66
端子材质 Contact/Terminal Material	Nickel-Plated Brass

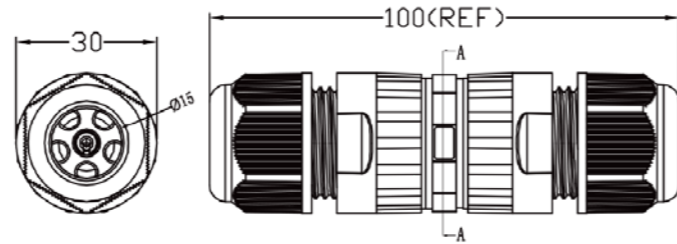


## Connector M25



### 产品参数 Specifications

芯数 Number of Poles	2Pin/3Pin/4Pin/5Pin
电压 Voltage Rating	450V
电流 Current Rating	2-4Pin:40A 5Pin:24A
线平方数 Wire Section	0.5mm <sup>2</sup> -6mm <sup>2</sup> /0.5mm <sup>2</sup> -2.5mm <sup>2</sup>
外线直径 Min Wire Size OD	5-9mm, 9-12mm, 10-14mm,
环境温度 Temperature Rating	-40°C-+105°C
防水等级 IP Code	IP68
外壳材质 Housing Materials	PA66
端子材质 Contact/Terminal Material	Nickel-Plated Brass

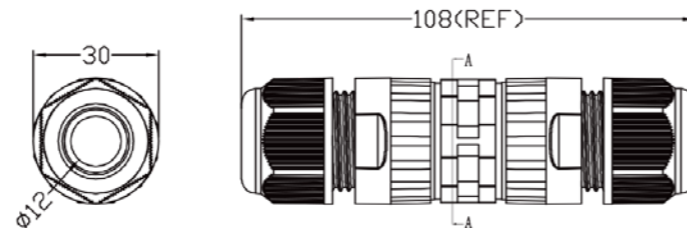


## Connector M25B



### 产品参数 Specifications

芯数 Number of Poles	2Pin/3Pin
电压 Voltage Rating	450V
电流 Current Rating	24A
线平方数 Wire Section	0.08mm <sup>2</sup> -2.5mm <sup>2</sup> (4.0mm <sup>2</sup> )
外线直径 Min Wire Size OD	5-9mm, 9-12mm, 10-14mm
环境温度 Temperature Rating	-40°C-+105°C
防水等级 IP Code	IP68
外壳材质 Housing Materials	PA66
端子材质 Contact/Terminal Material	Nickel-Plated Brass

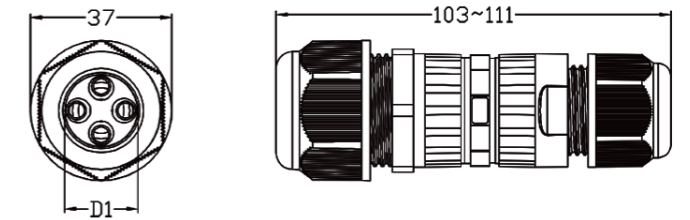


## Connector M25-3T/4T/5T



### 产品参数 Specifications

芯数 Number of Poles	3Pin/4Pin/5Pin
电压 Voltage Rating	450V
电流 Current Rating	40A
线平方数 Wire Section	0.5mm <sup>2</sup> -6mm <sup>2</sup>
外线直径 Min Wire Size OD	5-9mm, 9-12mm, 10-14mm, 14-18mm
环境温度 Temperature Rating	-40°C-+105°C
防水等级 IP Code	IP68
外壳材质 Housing Materials	PA66
端子材质 Contact/Terminal Material	Nickel-Plated Brass

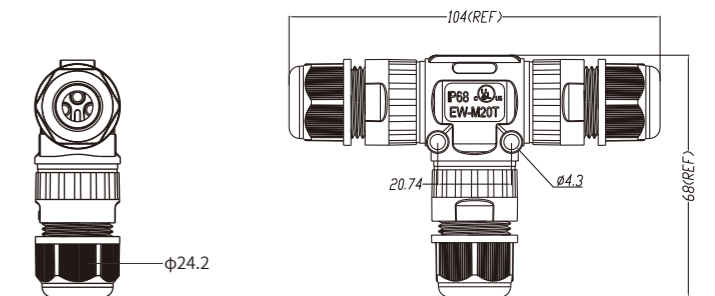


## Connector M-20T-3P



### 产品参数 Specifications

芯数 Number of Poles	2/3/4Pin
电压 Voltage Rating	450V
电流 Current Rating	24A
线平方数 Wire Section	0.5mm <sup>2</sup> -2.5mm <sup>2</sup>
外线直径 Min Wire Size OD	5-9mm, 9-12mm
环境温度 Temperature Rating	-40°C-+105°C
防水等级 IP Code	IP68
外壳材质 Housing Materials	PA66
端子材质 Contact/Terminal Material	Nickel-Plated Brass

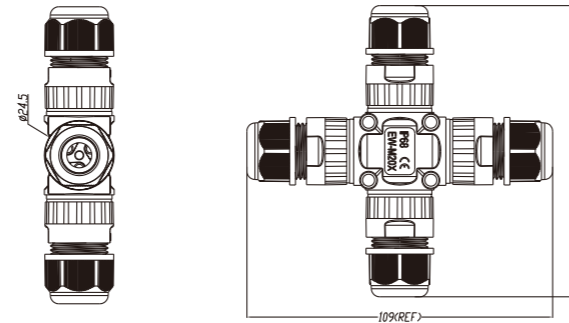


## ▶ Connector M20X



### 产品参数 Specifications

芯数 Number of Poles	2/3Pin
电压 Voltage Rating	450V
电流 Current Rating	24A
线平方数 Wire Section	0.5mm <sup>2</sup> -2.5mm <sup>2</sup>
外线直径 Min Wire Size OD	5-9mm, 9-12mm
环境温度 Temperature Rating	-40°C-+105°C
防水等级 IP Code	IP68
外壳材质 Housing Materials	PA66
端子材质 Contact/Terminal Material	Nickel-Plated Brass

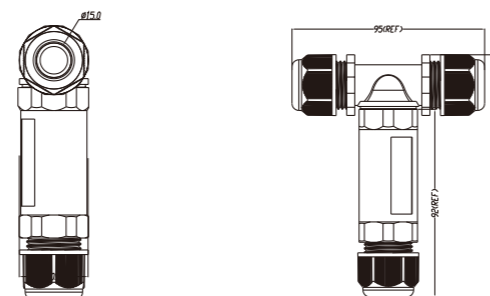


## ▶ Connector M25T-C



### 产品参数 Specifications

芯数 Number of Poles	2/3/4/5Pin
电压 Voltage Rating	450V
电流 Current Rating	32A
线平方数 Wire Section	0.5mm <sup>2</sup> -4.0mm <sup>2</sup>
外线直径 Min Wire Size OD	5-9mm, 9-12mm, 10-14mm
环境温度 Temperature Rating	-40°C-+105°C
防水等级 IP Code	IP68
外壳材质 Housing Materials	PA66
端子材质 Contact/Terminal Material	Nickel-Plated Brass

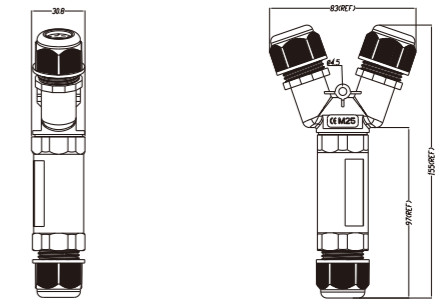


## ▶ Connector M25Y



### 产品参数 Specifications

芯数 Number of Poles	2/3/4/5Pin
电压 Voltage Rating	450V
电流 Current Rating	32A
线平方数 Wire Section	0.5mm <sup>2</sup> -4.0mm <sup>2</sup>
外线直径 Min Wire Size OD	5-9mm, 9-12mm, 10-14mm
环境温度 Temperature Rating	-40°C-+105°C
防水等级 IP Code	IP68
外壳材质 Housing Materials	PA66
端子材质 Contact/Terminal Material	Nickel-Plated Brass

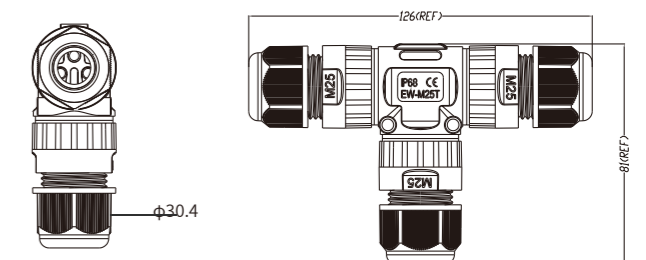


## ▶ Connector M25T



### 产品参数 Specifications

芯数 Number of Poles	2Pin/3Pin
电压 Voltage Rating	450V
电流 Current Rating	41A
线平方数 Wire Section	0.5mm <sup>2</sup> -6.0mm <sup>2</sup>
外线直径 Min Wire Size OD	5-9mm, 9-12mm, 10-14mm, 14-18mm
环境温度 Temperature Rating	-40°C-+105°C
防水等级 IP Code	IP68
外壳材质 Housing Materials	PA66
端子材质 Contact/Terminal Material	Nickel-Plated Brass

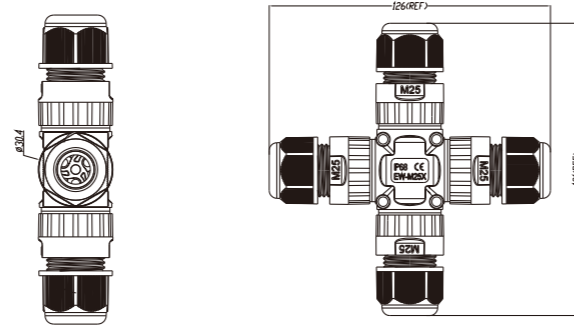


## ▶ Connector M25X



### 产品参数 Specifications

芯数 Number of Poles	2Pin/3Pin
电压 Voltage Rating	450V
电流 Current Rating	41A
线平方数 Wire Section	0.5mm <sup>2</sup> -6.0mm <sup>2</sup>
外线直径 Min Wire Size OD	5-9mm, 9-12mm, 10-14mm, 14-18mm
环境温度 Temperature Rating	-40°C-+105°C
防水等级 IP Code	IP68
外壳材质 Housing Materials	PA66
端子材质 Contact/Terminal Material	Nickel-Plated Brass

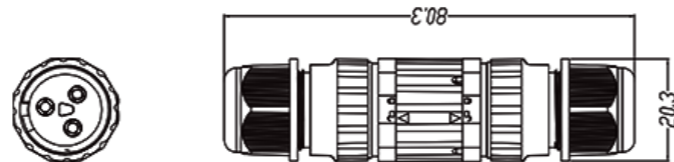


## ▶ Connector M16(MF03)



### 产品参数 Specifications

芯数 Number of Poles	3Pin
电压 Voltage Rating	450V
电流 Current Rating	17.5A
线平方数 Wire Section	0.5mm <sup>2</sup> -1.5mm <sup>2</sup>
外线直径 Min Wire Size OD	3.5-7mm, 7-10mm
环境温度 Temperature Rating	-40°C-+105°C
防水等级 IP Code	IP68
外壳材质 Housing Materials	PA66
端子材质 Contact/Terminal Material	Nickel-Plated Brass

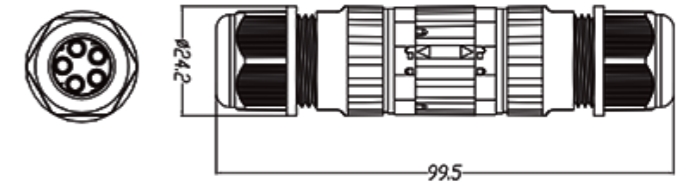


## ▶ Connector M20(MF05)



### 产品参数 Specifications

芯数 Number of Poles	5Pin
电压 Voltage Rating	450V
电流 Current Rating	17.5A
线平方数 Wire Section	0.5mm <sup>2</sup> -1.5mm <sup>2</sup>
外线直径 Min Wire Size OD	5-9mm, 9-12mm
环境温度 Temperature Rating	-40°C-+105°C
防水等级 IP Code	IP68
外壳材质 Housing Materials	PA66
端子材质 Contact/Terminal Material	Nickel-Plated Brass



## ▶ Connector RJ45



### 产品参数 Specifications

接口类型 Interface Type	数据通讯 Data communication
连接方式 Connection method	直插 Inline
特性 Characteristic	网络防水防潮 Network waterproof
线材匹配 Wire matching	24AWG
线材外径 Wire outer diameter	MAX6.5mm
环境温度 Ambient temperature	-40°C-+105°C
防水等级 Waterproof level	IP68
面板厚度 Panel thickness	MAX10mm
可插拔次数 Pluggable times	500次 Times

## ▶ Connector EW-RJ45



### 产品参数 Specifications

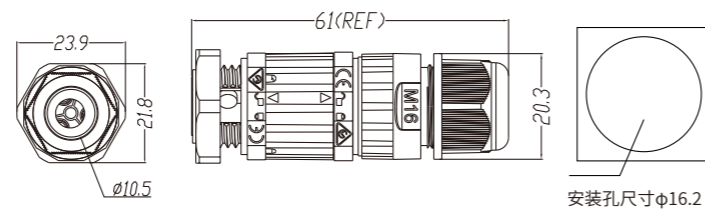
接口类型 Interface Type	数据通讯 Data communication
连接方式 Connection method	直插 Inline
特性 Characteristic	网络防水防潮 Network waterproof
线材匹配 Wire matching	24AWG
线材外径 Wire outer diameter	MAX6.5mm
环境温度 Ambient temperature	-40°C-+105°C
防水等级 Waterproof level	IP68
面板厚度 Panel thickness	MAX10mm
可插拔次数 Pluggable times	500次 Times

## ▶ Connector EW-M16(13M)



### 产品参数 Specifications

芯数 Number of Poles	3Pin
电压 Voltage Rating	450V
电流 Current Rating	17.5A
线平方数 Wire Section	0.5mm <sup>2</sup> -1.5mm <sup>2</sup>
外线直径 Min Wire Size OD	3.5-7mm, 7-10mm
环境温度 Temperature Rating	-40°C-+105°C
防水等级 IP Code	IP68
外壳材质 Housing Materials	PA66
端子材质 Contact/Terminal Material	Nickel-Plated Brass

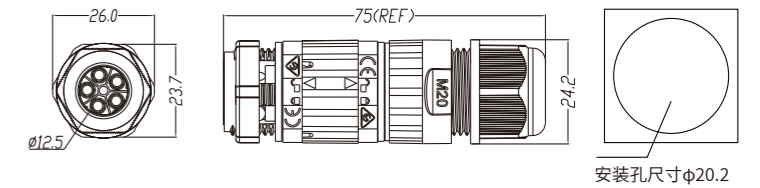


## ▶ Connector M20(15F)



### 产品参数 Specifications

芯数 Number of Poles	5Pin
电压 Voltage Rating	450V
电流 Current Rating	17.5A
线平方数 Wire Section	0.5mm <sup>2</sup> -1.5mm <sup>2</sup>
外线直径 Min Wire Size OD	3.5-7mm, 7-10mm
环境温度 Temperature Rating	-40°C-+105°C
防水等级 IP Code	IP68
外壳材质 Housing Materials	PA66
端子材质 Contact/Terminal Material	Nickel-Plated Brass

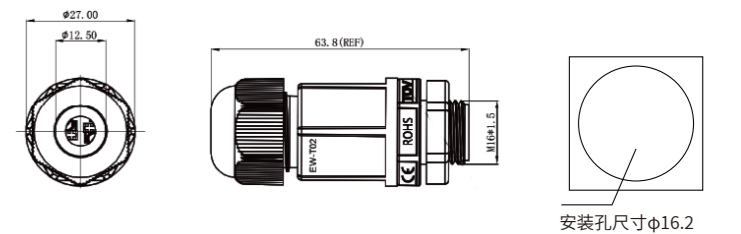


## ▶ Connector EW-T02-2P



### 产品参数 Specifications

芯数 Number of Poles	2 Pin
电压 Voltage Rating	450V
电流 Current Rating	16A
线平方数 Wire Section	0.5mm <sup>2</sup> -2.5mm <sup>2</sup>
外线直径 Min Wire Size OD	5-9mm, 9-12mm
环境温度 Temperature Rating	-40°C-+105°C
防水等级 IP Code	IP68
外壳材质 Housing Materials	PA66
端子材质 Contact/Terminal Material	Nickel-Plated Brass

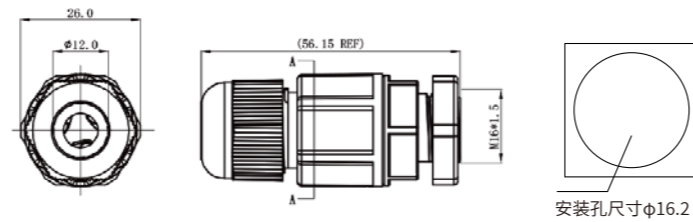


## Connector EW-L02-L03



### 产品参数 Specifications

芯数 Number of Poles	2Pin/3Pin
电压 Voltage Rating	450V
电流 Current Rating	24A
线平方数 Wire Section	0.5mm <sup>2</sup> -2.5mm <sup>2</sup>
外线直径 Min Wire Size OD	3.5-7mm, 7-10mm
环境温度 Temperature Rating	-40°C-+105°C
防水等级 IP Code	IP68
外壳材质 Housing Materials	PA66
端子材质 Contact/Terminal Material	Nickel-Plated Brass

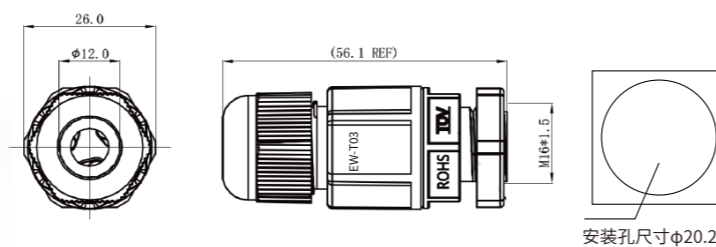


## Connector EW-T03-3P



### 产品参数 Specifications

芯数 Number of Poles	3Pin
电压 Voltage Rating	450V
电流 Current Rating	17.5A
线平方数 Wire Section	0.5mm <sup>2</sup> -2.5mm <sup>2</sup>
外线直径 Min Wire Size OD	5-9mm, 9-12mm
环境温度 Temperature Rating	-40°C-+105°C
防水等级 IP Code	IP68
外壳材质 Housing Materials	PA66
端子材质 Contact/Terminal Material	Nickel-Plated Brass

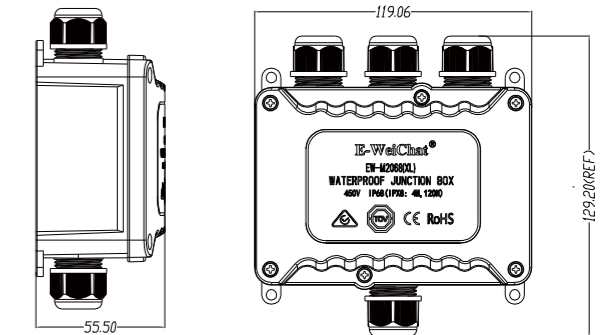


## Junction Box EW-M2068(XL)



### 产品参数 Specifications

电压 Voltage Rating	450V
电流 Current Rating	41A
线平方数 Wire Section	0.5mm <sup>2</sup> -6.0mm <sup>2</sup>
外线直径 Min Wire Size OD	5-9mm, 9-12mm
环境温度 Temperature Rating	-40°C-+105°C
防水等级 IP Code	IP68
外壳材质 Housing Materials	PA66



## Junction Box EW-M2068(XL)

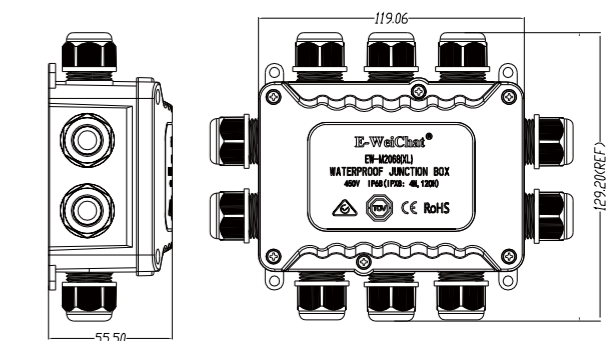


### 产品参数 Specifications

电压 Voltage Rating	450V
电流 Current Rating	41A
线平方数 Wire Section	0.5mm <sup>2</sup> -6.0mm <sup>2</sup>
外线直径 Min Wire Size OD	5-9mm, 9-12mm, 10-14mm
环境温度 Temperature Rating	-40°C-+105°C
防水等级 IP Code	IP68
外壳材质 Housing Materials	PA66

#### 产品可根据需求定制开孔数量和位置

The number and position of openings can be customized according to requirements

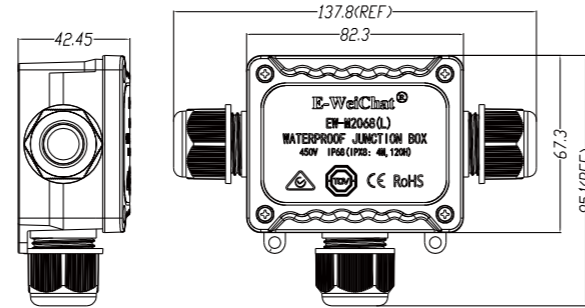


## ▶ Junction Box EW-M2068(L)-T



### 产品参数 Specifications

电压 Voltage Rating	450V
电流 Current Rating	41A
线平方数 Wire Section	0.5mm <sup>2</sup> -6.0mm <sup>2</sup>
外线直径 Min Wire Size OD	5-9mm, 9-12mm, 10-14mm
环境温度 Temperature Rating	-40°C-+105°C
防水等级 IP Code	IP68
外壳材质 Housing Materials	PA66

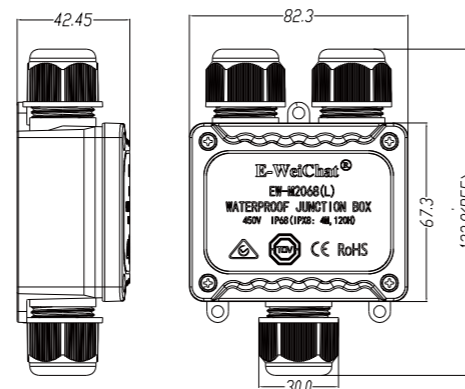


## ▶ Junction Box EW-M2068(L)-Y



### 产品参数 Specifications

电压 Voltage Rating	450V
电流 Current Rating	41A
线平方数 Wire Section	0.5mm <sup>2</sup> -6.0mm <sup>2</sup>
外线直径 Min Wire Size OD	5-9mm, 9-12mm, 10-14mm
环境温度 Temperature Rating	-40°C-+105°C
防水等级 IP Code	IP68
外壳材质 Housing Materials	PA66

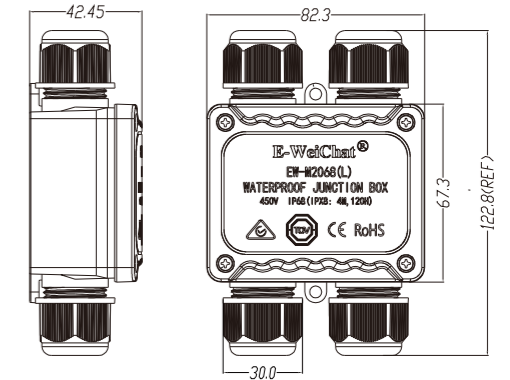


## ▶ Junction Box EW-M2068(L)-H



### 产品参数 Specifications

电压 Voltage Rating	450V
电流 Current Rating	41A
线平方数 Wire Section	0.5mm <sup>2</sup> -6.0mm <sup>2</sup>
外线直径 Min Wire Size OD	5-9mm, 9-12mm, 10-14mm
环境温度 Temperature Rating	-40°C-+105°C
防水等级 IP Code	IP68
外壳材质 Housing Materials	PA66

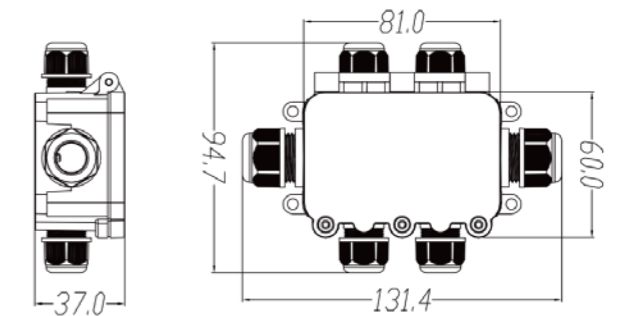


## ▶ Junction Box EW-M2068



### 产品参数 Specifications

外线直径 Outer Cable Diameter	M20:5-9mm, 9-12mm M16:3.5-7mm, 7-10mm
电压 Voltage Rating	450V
电流 Current Rating	16A
线平方数 Wire Section	0.5mm <sup>2</sup> -6mm <sup>2</sup>
环境温度 Temperature Rating	-40°C-+105°C
防水等级 IP Code	IP68
外壳材质 Housing Materials	PA66



► Junction Box EW-M2068 SERIES



EW-M2068-2T



EW-M2068-3T



EW-M2068-4T (A)



EW-M2068-4T (B)



EW-M2068-5T



EW-M2068-6T