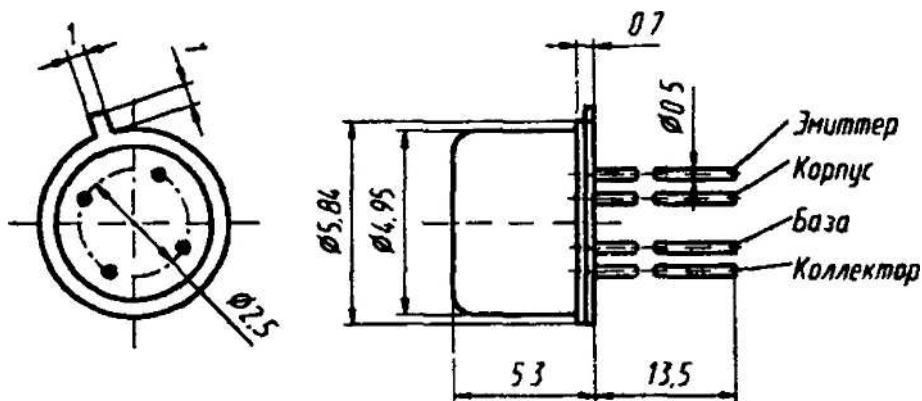


**2Т368А, 2Т368Б, 2Т368А9, 2Т368Б9,
КТ368А, КТ368Б, КТ368АМ, КТ368БМ,
КТ368А9, КТ368Б9, КТ368А-5**

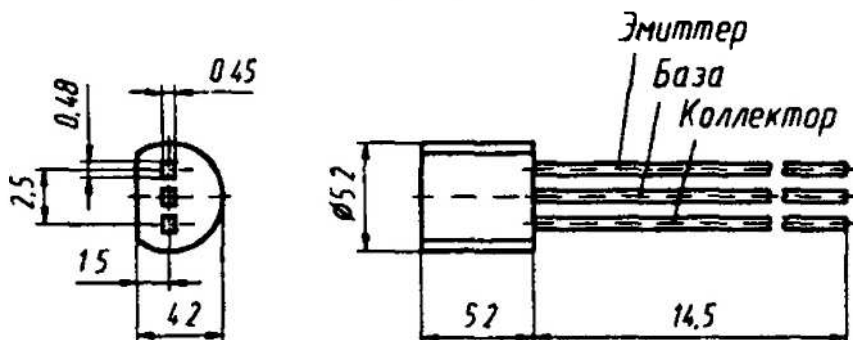
Транзисторы кремниевые эпитаксиально-планарные структуры *n-p-n* усилительные. Предназначены для использования во входных и последующих каскадах усилителей высокой частоты. Выпускаются в металlostеклянном корпусе с гибкими выводами (2Т368А, 2Т368Б, КТ368А, КТ368Б), в пластмассовом корпусе с гибкими выводами (КТ368АМ, КТ368БМ), в пластмассовом корпусе с жесткими выводами (2Т368А9, 2Т368Б9, КТ368А9, КТ368Б9), в виде кристалла с контактными площадками без кристаллодержателя и без выводов для работы в гибридных интегральных микросхемах (КТ368А-5). Тип прибора указывается на металлическом корпусе. Транзисторы в пластмассовом корпусе маркируются условным кодом: КТ368АМ — двумя точками, КТ368БМ — одной точкой. Тип прибора в миниатюрном пластмассовом корпусе и в виде кристалла указывается в этикетке.

Масса транзистора в металlostеклянном корпусе не более 1 г, в пластмассовом корпусе не более 0,5 г, в миниатюрном пластмассовом корпусе не более 0,1 г, в виде кристалла не более 0,0001 г.

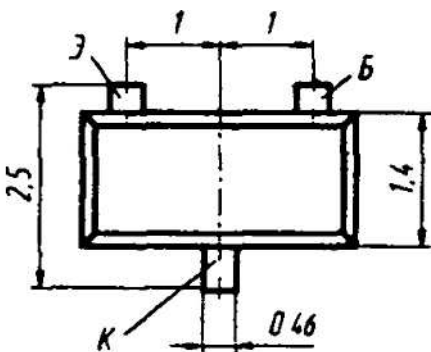
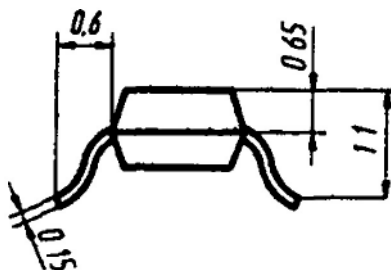
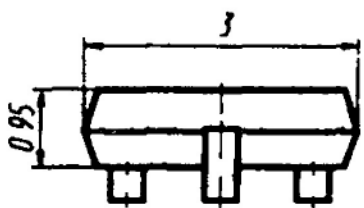
2Т368(А,Б) КТ368(А Б)



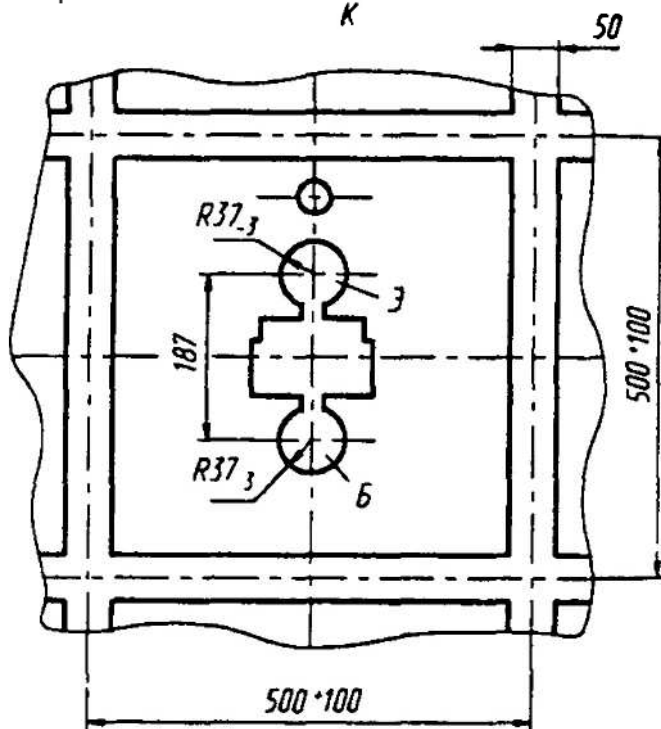
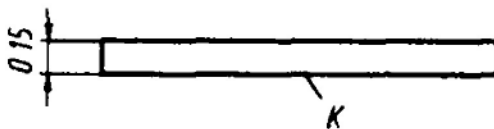
КТ368(АМ, БМ)



2Т368(А9,Б9). КТ368(А9,Б9)



КТ368А-5



Электрические параметры

Статический коэффициент передачи тока
в схеме ОЭ при $U_{кб} = 1$ В, $I_3 = 10$ мА:

2Т368А, 2Т368Б, 2Т368А9, 2Т368Б9:

$T = +25$ °С	50...300
$T = -60$ °С	25...300
$T = +125$ °С	40...500

КТ368А, КТ368Б, КТ368А9, КТ368Б9:	
$T = +25\text{ }^{\circ}\text{C}$	50...300
$T = -60\text{ }^{\circ}\text{C}$	25...300
$T = +125\text{ }^{\circ}\text{C}$	50...600
КТ368АМ, КТ368БМ:	
$T = +25\text{ }^{\circ}\text{C}$	50...450
$T = -60\text{ }^{\circ}\text{C}$	25...450
$T = +125\text{ }^{\circ}\text{C}$	50...600
КТ368А-5 при $T = +25\text{ }^{\circ}\text{C}$	50...450
Граничная частота коэффициента передачи тока в схеме ОЭ при $U_{\text{КБ}} = 5\text{ В}$, $I_3 = 10\text{ мА}$, не менее	
	900 МГц
типовое значение	1100* МГц
Постоянная времени цепи обратной связи на высокой частоте при $U_{\text{КБ}} = 5\text{ В}$, $I_3 = 10\text{ мА}$, $f = 30\text{ МГц}$	
	4,5*...7*...
	15 пс
Коэффициент шума на $f = 60\text{ МГц}$ при $U_{\text{КБ}} = 5\text{ В}$, $I_3 = 10\text{ мА}$ для 2Т368А, 2Т368А9, КТ368А, КТ368АМ, КТ368А-5	
	1,8*...2,8*...
	3,3 дБ
Граничное напряжение при $I_3 = 10\text{ мА}$, не менее	
	15 В
типовое значение	25* В
Входное сопротивление в режиме малого сигнала в схеме ОБ при $U_{\text{КБ}} = 5\text{ В}$, $I_3 = 10\text{ мА}$, $f = 1\text{ кГц}$, не более	
	6 Ом
типовое значение	3* Ом
Емкость коллекторного перехода при $U_{\text{КБ}} = 5\text{ В}$, не более	
	1,7 пФ
типовое значение	1,2* пФ
Емкость эмиттерного перехода при $U_{\text{ЭБ}} = 1\text{ В}$, не более	
	3 пФ
типовое значение	2* пФ
Емкость конструктивная для 2Т368А, 2Т368Б, КТ368А, КТ368Б:	
между выводом эмиттера и корпусом	0,45 пФ
между выводом коллектора и корпусом	0,6 пФ
между выводом базы и корпусом	0,4 пФ
между выводами коллектора и эмиттера ...	0,08 пФ
между выводами коллектора и базы	0,15 пФ

Индуктивность выводов эмиттера и базы при $l = 3$ мм для 2Т368А, 2Т368Б, КТ368А, КТ368Б	4,5 нГн
Обратный ток коллектора при $U_{кб} = 15$ В, не более:	
$T = +25$ °С	0,5 мкА
$T = +125$ °С для 2Т368А, 2Т368Б.....	5 мкА
Обратный ток эмиттера при $U_{эб} = 4$ В, не более	1 мкА

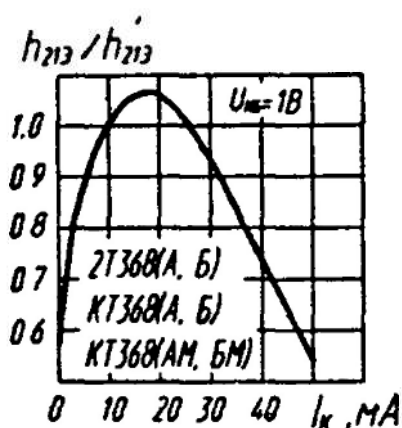
Предельные эксплуатационные данные

Постоянное напряжение коллектор—база.....	15 В
Импульсное напряжение коллектор—база при $t_{и} = 0,5$ мс, $Q = 2$	20 В
Постоянное напряжение коллектор—эмиттер при $R_{бэ} = 3$ кОм	15 В
Импульсное напряжение коллектор—эмиттер при $R_{бэ} = 3$ кОм, $t_{и} = 0,5$ мс, $Q = 2$	20 В
Постоянное напряжение эмиттер—база.....	4 В
Постоянный ток коллектора и эмиттера	30 мА
Импульсный ток коллектора и эмиттера при $t_{и} = 0,5$ мс, $Q = 2$	60 мА
Постоянная рассеиваемая мощность коллектора ¹ :	
2Т368А, 2Т368Б:	
$T = +65$ °С, $P = 6650$ Па	225 мВт
$T = +65$ °С, $P = 665$ Па	150 мВт
$T = +125$ °С	60 мВт
КТ368А, КТ368Б:	
$T = +65$ °С	225 мВт
$T = +125$ °С	60 мВт
КТ368АМ, КТ368БМ:	
$T = +65$ °С	225 мВт
$T = +100$ °С	130 мВт
2Т368А9, 2Т368Б9, КТ368А9, КТ368Б9:	
при $T = -60...+65$ °С	100 мВт
КТ368А-5:	
$T = -60...+65$ °С	225 мВт
$T = +85$ °С	170 мВт

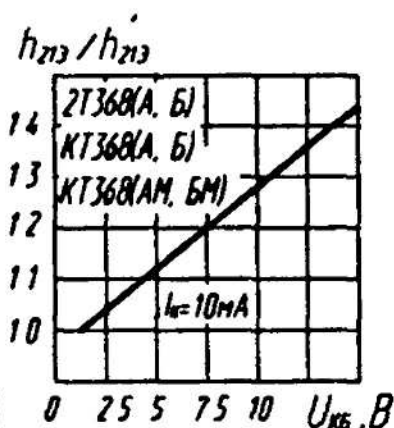
Температура р-п перехода	+150 °C
Температура окружающей среды:	
2Т368А, 2Т368Б, КТ368А, КТ368Б	-60...+125 °C
2Т368А9, 2Т368Б9, КТ368АМ, КТ368БМ, КТ368А9, КТ368Б9	-60...100 °C
КТ368А-5	-60...85 °C

¹ Максимально допустимая постоянная рассеиваемая мощность коллектора в указанных интервалах температур уменьшается линейно.

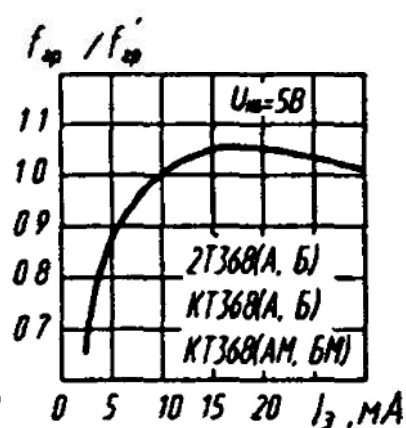
Зависимости электрических параметров от токов, напряжений, сопротивлений, частоты для 2Т368А9, 2Т368Б9, КТ368А9, КТ368Б9, КТ368А-5 аналогичны зависимостям 2Т368А, 2Т368Б, КТ368А, КТ368Б.



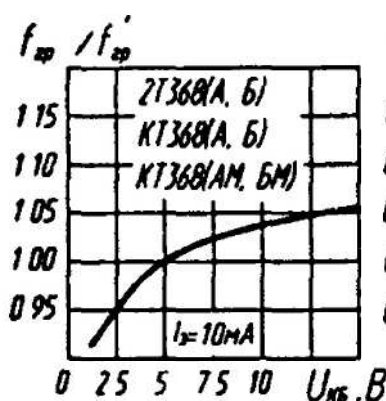
Зависимость статического коэффициента передачи тока от тока коллектора



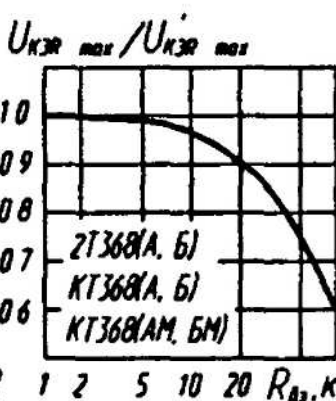
Зависимость статического коэффициента передачи тока от напряжения коллектор—база



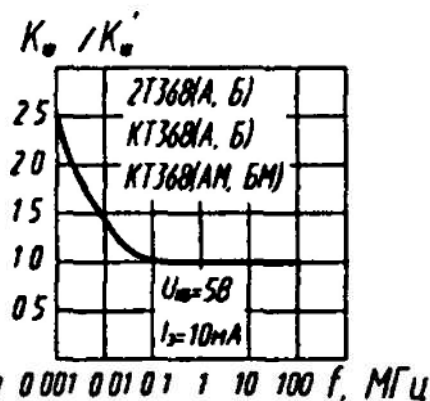
Зависимость граничной частоты от тока эмиттера



Зависимость граничной частоты от напряжения коллектор—база



Зависимость максимально допустимого постоянного напряжения коллектор—эмиттер от сопротивления база—эмиттер



Зависимость коэффициента шума от частоты