

# Руководство пользователя **TANDEM-4X-(51/52/61/62)**

**СОДЕРЖАНИЕ**

<b>1 Общие сведения.....</b>	<b>3</b>
1.1 Описание документа.....	3
1.2 Описание устройства.....	3
1.3 Сфера применения.....	4
1.4 Модификации.....	4
1.5 Технические характеристики.....	5
1.6 Функции ПО.....	7
1.7 Внешний вид и габаритные размеры.....	8
1.8 Предустановленные настройки.....	9
1.9 Рекомендации по выбору источника питания и витой пары.....	9
1.10 Питание PoE.....	10
1.11 Комплектность.....	10
<b>2 Установка и подключение роутера.....</b>	<b>11</b>
2.1 Порядок подключения.....	11
2.2 Подключение к WEB-интерфейсу.....	11
2.3 Рекомендации по настройке направленных антенн.....	12
2.4 Сброс и восстановление настроек.....	13
2.5 Обновление прошивки.....	13

# 1 Общие сведения

## 1.1 Описание документа

Данный документ содержит техническую информацию об устройстве. Для получения информации о настройке устройства смотрите документ «Руководство по WEB-интерфейсу».

Таблица 1.1. История версий документа

Версия документа	Дата изменения	Изменения
1.1	30.11.2023	Обновлены все разделы настоящего руководства

## 1.2 Описание устройства

**TANDEM-4GX** – это профессиональный роутер, предназначенный для обеспечения доступа в глобальную сеть Интернет через мобильные сети 4G/3G/2G. В устройстве установлен LTE-модуль последнего поколения с усилителем сигнала 4G/3G, обеспечивающий высокую чувствительность и скорость подключения даже при слабом сигнале сотовой сети. Технология RX Diversity (разнесенный прием) дополнительно повышает надежность и скорость беспроводного соединения. Роутер оснащен двумя слотами под SIM-карты. В модели **Tandem-4GX-(51/52)** установлен LTE модуль CAT.4 (скорость LTE подключения до 150Мбит/сек), в модели **Tandem-4GX-(61/62)** установлен LTE модуль CAT.6 (скорость LTE подключения до 300Мбит/сек).

Операционная система роутера (ОС) – «NETOS-19» базируется на дистрибутиве LEDE/OpenWRT. В состав программного обеспечения входят специфические пакеты расширяющие функционал устройства.

**Роутер объединяет в себе ряд аппаратно-технических возможностей:**

- Подключение к интернету через Wi-Fi либо Ethernet порт, используя сеть 4G/3G/2G;
- Мощный высокочувствительный LTE-модуль с двумя вводами под внешние антенны работающий по технологии разнесенного приема, тем самым обеспечивая надежное подключение даже в местах с нестабильным (слабым) сигналом сотовой сети;
- 2 слота под SIM-карты для резервирования подключения к мобильной сети;
- Работает с SIM-картами любых операторов, не требует перенастройки при смене SIM-карты, настройки определяются автоматически из внутренней базы данных;
- Высококачественный алюминиевый корпус;
- Широкий температурный диапазон;
- Администрирование и настройка роутера через WEB-интерфейс и SSH;
- Питание может подаваться двумя способами – через разъем типа «Micro-Fit» и/или по технологии «passive PoE».

### 1.3 Сфера применения

- Альтернатива кабельному интернету для офисов;
- Доступ в интернет за городом, в том числе в местах со слабым сигналом сотовой связи;
- Беспроводной интернет в транспорте;
- Сфера обслуживания (кафе, автомойки, АЗС и т.д.);
- IP-видеонаблюдение;
- Вендинговые и IoT системы (платежные терминалы, торговые автоматы, паркоматы и т.д.);
- Робототехника;
- Системы резервирования доступа в интернет.

### 1.4 Модификации

Таблица 1.4. Модификации

Исполнение	LTE модуль	Категория LTE	Комментарий
Tandem-4GX-51/52	SLM750 «Meig»	Cat.4	
Tandem-4GX-61/62	SLM828 «Meig»	Cat.6	

## 1.5 Технические характеристики

Таблица 1.5а. Технические характеристики «Tandem-4GX-51/52»

Параметр	Значение
<b>ОСНОВНЫЕ</b>	
Процессор	MT7628, 580 МГц
Оперативная память	128 Мбайт, DDR2
Flash-память	32 Мбайт, NOR
Кнопка сброса	✓
Индикация подключения по 3G/LTE	✓
<b>ПАРАМЕТРЫ LTE-МОДУЛЯ</b>	
Категория LTE	Cat.4, 3GPP Rel. 11 LTE
Частотные диапазоны	<b>LTE FDD:</b> B1/B3/B5/B7/B8/B20 <b>LTE TDD:</b> B40 <b>WCDMA:</b> B1/B5/B8 <b>GSM:</b> 900/1800
Скорость LTE DownLink	150 Мбит/с
Скорость LTE Uplink	50 Мбит/с
Скорость 3G DownLink	42 Мбит/с
Скорость 3G Uplink	5.76 Мбит/с
Скорость 2G DownLink	236.8 кбит/с
Скорость 2G Uplink	236.8 кбит/с
Тип разъемов для антенны	2 x SMA, волновое сопротивление 50 Ом
SIM-карта	2 x mini SIM 25x15 мм
<b>ETHERNET</b>	
Порт	2 порта, 10/100 Мбит/с, RJ-45
Стандарт	10BASE-T, 100BASE-TX, поддержка авто MDI/MDIX
<b>WI-FI</b>	
Стандарт	IEEE 802.11b/g/n
Максимальная скорость	150 Мбит/с
Выходная мощность	20 дБм
Диапазон частот	2.4 ГГц, 13 каналов
Тип разъемов для антенны	1 x PR-SMA, волновое сопротивление 50 Ом
<b>ПИТАНИЕ</b>	
Внешний источник питания	<ul style="list-style-type: none"> <li>• Разъем «Micro-Fit»</li> <li>• Напряжение 9..36 В</li> </ul>
PoE	<ul style="list-style-type: none"> <li>• Passive (только приемник питания) стандарт PoE-B (контакты 4,5,7,8)</li> <li>• Напряжение 24..36 В</li> <li>• Максимальная длина кабеля 50 м</li> </ul>
Максимальный потребляемый ток	9В: 380 мА DC 12В: 260 мА DC 24В: 160 мА DC 36В: 110 мА DC
<b>ФИЗИЧЕСКИЕ ХАРАКТЕРИСТИКИ</b>	
Габаритные упаковки (Д x Ш x В), GX-51	17.5 x 11 x 5.5 см
Габаритные упаковки (Д x Ш x В), GX-52	13.5 x 10.5 x 5.5 см
Масса устройства нетто	180 г
<b>УСЛОВИЯ ЭКСПЛУАТАЦИИ</b>	
Температурный диапазон	-40...+60 °С
Относительная влажность воздуха	от 10% до 95%

Таблица 1.5б. Технические характеристики «Tandem-4GX-61/62»

Параметр	Значение
<b>ОСНОВНЫЕ</b>	
Процессор	MT7628, 580 МГц
Оперативная память	128 Мбайт, DDR2
Flash-память	32 Мбайт, NOR
Кнопка сброса	✓
Индикация подключения по 3G/LTE	✓
<b>ПАРАМЕТРЫ LTE-МОДУЛЯ</b>	
Категория LTE	Cat.6, 3GPP Rel.12 LTE technology
Частотные диапазоны	<b>LTE FDD:</b> B1/B3/B5/B7/B8/B20/B28/B32 <b>LTE TDD:</b> B38/B39/B40/B41/B42/B43 <b>WCDMA:</b> B1/B3/B5
Варианты агрегации частот DL 2CA	B1+B1/B3/B5/B7/B8/B20/B28/B32/B38/B40/B41/B42 B3+B3/B5/B7/B8/B20/B28/B32/B38/B40/B41/B42 B5+B5/B7/B38/B40/B41/B42 B7+B7/B8/B20/B28/B32 B8+B32/B38/B40/B41/B42 B20+B32/B38/B40/B42, B28+B32/B38/B40/B41/B42 B38+B38, B40+B40/B42 B41+B41/B42, B42+B4
Скорость LTE DownLink	300 Мбит/с
Скорость LTE Uplink	50 Мбит/с
Скорость 3G DownLink	42 Мбит/с
Скорость 3G Uplink	11 Мбит/с
Тип разъемов для антенны	2 x SMA, волновое сопротивление 50 Ом
SIM-карта	2 x mini SIM 25x15 мм
<b>ETHERNET</b>	
Порт	2 порта, 10/100 Мбит/с, RJ-45
Стандарт	10BASE-T, 100BASE-TX, поддержка авто MDI/MDIX
<b>WI-FI</b>	
Стандарт	IEEE 802.11b/g/n
Максимальная скорость	150 Мбит/с
Выходная мощность	20 дБм
Диапазон частот	2.4 ГГц, 13 каналов
Тип разъемов для антенны	1 x PR-SMA, волновое сопротивление 50 Ом
<b>ПИТАНИЕ</b>	
Внешний источник питания	<ul style="list-style-type: none"> <li>• Разъем «Micro-Fit»</li> <li>• Напряжение 9..36 В</li> </ul>
PoE	<ul style="list-style-type: none"> <li>• Passive (только приемник питания) стандарт PoE-B (контакты 4,5,7,8)</li> <li>• Напряжение 24..36 В</li> <li>• Максимальная длина кабеля 50 м</li> </ul>
Максимальный потребляемый ток	9В: 380 мА DC 12В: 260 мА DC 24В: 160 мА DC 36В: 110 мА DC
<b>ФИЗИЧЕСКИЕ ХАРАКТЕРИСТИКИ</b>	
Габаритные упаковки (Д x Ш x В), GX-61	17.5 x 11 x 5.5 см
Габаритные упаковки (Д x Ш x В), GX-62	13.5 x 10.5 x 5.5 см
Масса устройства нетто	180 г
<b>УСЛОВИЯ ЭКСПЛУАТАЦИИ</b>	
Температурный диапазон	-40...+60 °C
Относительная влажность воздуха	от 10% до 90%

## 1.6 Функции ПО

Таблица 1.6. Функции ПО

Параметр	Значение
<b>МОБИЛЬНАЯ СВЯЗЬ</b>	
Индикация основных параметров мобильной сети и модема	✓
Индикация температуры модема	✓
Индикация уровня сигнала по каждому антенному входу	✓
Индикация списка сот LTE	✓
Индикация параметров SIM-карты	✓
Сканирование мобильных сетей	✓
Отправка AT-команд встроенному модему	✓
Отправка и прием SMS	✓
Выбор частотных диапазонов	✓
Выбор технологии доступа (LTE, 3G, 2G)	✓
Автоматическое определение APN	✓
Автоматический перезапуск подключения (функция PingCheck)	✓
Управление SIM-картами	ручное/автоматическое
Режим моста (IP Passthrough)	✓
<b>СЕТЬ</b>	
Маршрутизация	Статическая
Службы	DHCP/DNS сервер, NTP клиент/сервер
Диагностические утилиты	ping, traceroute, nslookup, iperf3
<b>СИСТЕМА</b>	
Системный журнал	✓
Синхронизация часов	✓
Обновление прошивки через WEB-интерфейс	✓
Сохранение/Восстановление конфигурации	✓
<b>VPN</b>	
OpenVPN	клиент, точка-точка, L2/L3, TCP/UDP
L2TP	клиент
GRE	✓
<b>БРАНДМАУЭР</b>	
Защита от DDos	✓
Перенаправление портов (DNAT/SNAT)	✓
Фильтр входящего/исходящего/транзитного трафика	✓
Функция NAT (Маскарадинг)	✓
Пользовательские правила iptables	✓
<b>БЕСПРОВОДНАЯ СЕТЬ (Wi-Fi)</b>	
Режим точки доступа	✓ (2 SSID)
Режим клиента	✓
Шифрование/Аутентификация	Open,WPA/WPA2-PSK
Режим моста	✓
<b>УПРАВЛЕНИЕ</b>	
Управление через WEB	✓
Управление через SSH	✓
Управление через SMS	✓

### 1.7 Внешний вид и габаритные размеры

Описание разъемов, кнопок и светодиодов представлено на рис.1.7а,б,в и в таблице 1.7.

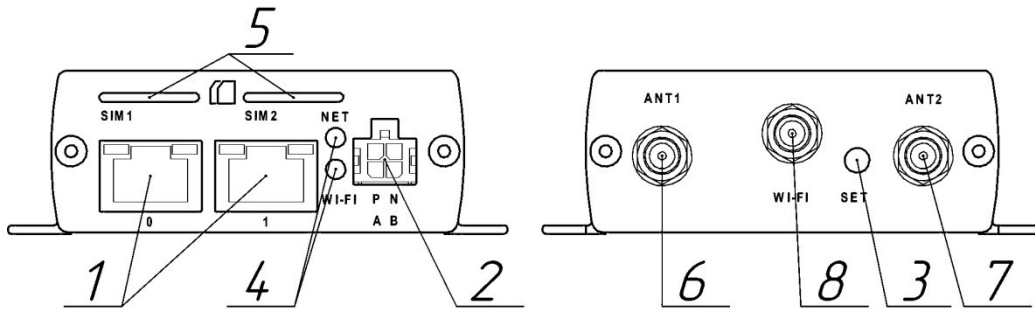


Рис.1.7а. Внешний вид устройства Tandem-4GX

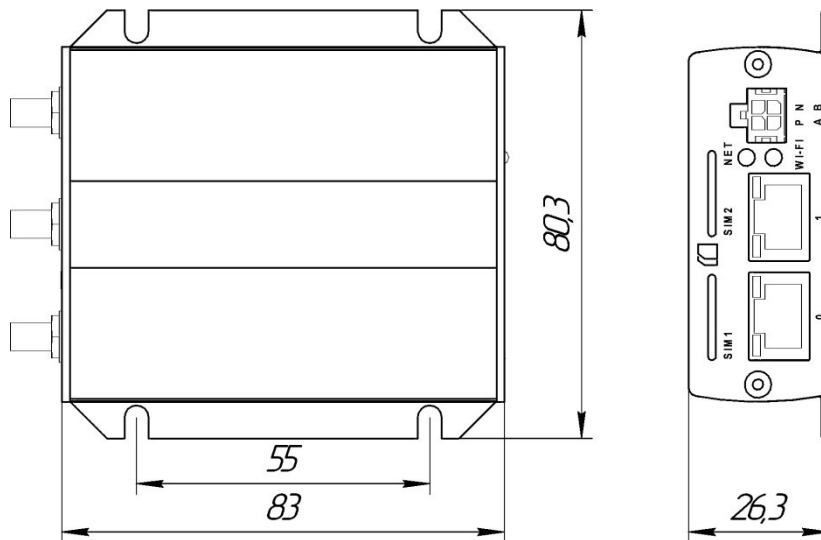


Рис.1.7б. Габаритные размеры устройства Tandem-4GX

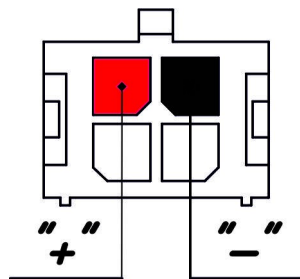


Рис.1.7в. Схема питания через разъем Micro-Fit



Таблица 1.7. Описание разъемов, кнопок и светодиодов

№	Описание
1	Порт Ethernet 10/100 (RJ-45). Порт 1 приемник питания «passive PoE» тип B
2	Разъем Micro-Fit для подключения питания 9-36 В. Схема разъема представлена на рис. 1.7в
3	Кнопка «SET» – включение/отключение Wi-Fi при однократном нажатии. При удерживании кнопки более 10 секунд происходит сброс настроек роутера на заводские значения
4	«NET» – индикатор подключения к мобильной сети. Режимы: <ul style="list-style-type: none"> <li>• Моргает медленно (200 мс горит, 1800 мс не горит) – поиск 3G/LTE сети</li> <li>• Моргает медленно (1800 мс горит, 200 мс не горит) – модем зарегистрирован в 3G/LTE сети</li> <li>• Горит постоянно или моргает часто – подключение установлено/передача данных</li> </ul> «Wi-Fi» – индикатор беспроводной сети Wi-Fi
5	Слоты для SIM-карт
6	Разъем SMA для подключения главной антенны – A1
7	Разъем SMA для подключения второстепенной антенны для обеспечения режима RX Diversity – A2
8	Разъемы PR-SMA для подключения Wi-Fi антенны

## 1.8 Предустановленные настройки

Таблица 1.8. Настройки по умолчанию для доступа к устройству через Wi-Fi или Ethernet

Параметр	Значение
<b>WEB/SSH интерфейс</b>	
IP-адрес	192.168.1.1
Логин	root
Пароль	Не задан
<b>Wi-Fi</b>	
Имя беспроводной сети (SSID)	Tandem-4GX-**** (* - последние 4 знака MAC-адреса)
Пароль	micro123

## 1.9 Рекомендации по выбору источника питания и витой пары

Выбор источника питания зависит от способа питания роутера. Рекомендации, представленные в таблице 1.9. не являются строгими.

### Общие принципы:

- Чем выше напряжение питания, тем меньше потребляемый ток, тем ниже потери в кабеле.
- Сопротивление жил витой пары с маркировкой CCA (омедненный) в среднем в 2 раза выше сопротивления жил в медном кабеле.

Таблица 1.9. Рекомендации по выбору источника питания

Способ питания	Длина кабеля	Категория кабеля	Характеристики источника
PoE	До 15 метров, кабель CCA	≥ Cat.5e	Напряжение 12В, ток ≥ 0.75А Напряжение 24В, ток ≥ 0.5А
	До 50 метров, кабель CCA	≥ Cat.5e	Напряжение 24В, ток ≥ 0.5А
	До 100 метров, медный кабель	≥ Cat.5e	Напряжение 24В, ток ≥ 0.5А
Разъем Micro-Fit	До 5 метров		Напряжение 12В, ток ≥ 0.75А
	Свыше 5 метров		Напряжение 24В, ток ≥ 0.5А

## 1.10 Питание PoE

Питание роутера через разъем RJ45 по системе «Power over Ethernet» осуществляется по типу «В» (контакты 4,5,7,8). Питание может подаваться только через порт №1. Поддерживается только пассивный режим (без согласования). Для питания можно использовать пассивные (не интеллектуальные) PoE инжекторы с напряжением 12-24В.

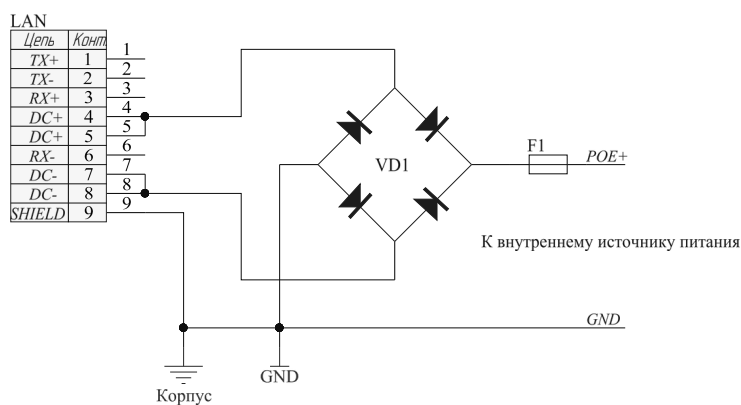


Рис.1.10. Внутренняя схема PoE

## 1.11 Комплектность

Таблица 1.12. Комплектность

Исполнение	Позиция	Количество
Tandem-4GX-51 Tandem-4GX-61	Роутер	1 шт
	Блок питания 12В 1А, разъем – «Micro-Fit»	1 шт
	Кабель питания «Micro-Fit» 30 см	1 шт
	Патч-корд 1м	1 шт
	Антенна Wi-Fi 2,4 ГГц	1 шт
Tandem-4GX-52 Tandem-4GX-62	Роутер	1 шт
	Кабель питания «Micro-Fit» 30 см	1 шт
	Патч-корд 1м	1 шт
	Антенна Wi-Fi 2,4 ГГц	1 шт

## 2 Установка и подключение роутера

### 2.1 Порядок подключения

**Шаг 1.** Установите SIM-карту в роутер контактами вниз. Предварительно у SIM-карты следует отключить запрос PIN-кода.

**Шаг 2.** Подключите внешние антенны (в комплект не входят) в разъемы «A1» и «A2». Если Вы используете одну антенну 4G/3G, подключите ее в разъем «A1».

**Шаг 3.** Подключите питание к устройству через разъем питания или через PoE – инжектор. Дождитесь загрузки ОС роутера (30..40с).

**Шаг 4.** Подключитесь к роутеру по кабелю или Wi-Fi. Для настройки роутера используйте WEB-интерфейс.

**Шаг 5.** Рекомендуем сразу задать пароль на вход в WEB-интерфейс и изменить пароль Wi-Fi. Подробнее о смене пароле и других настройках читайте в руководстве по WEB-интерфейсу.

### 2.2 Подключение к WEB-интерфейсу

Для доступа к настройкам роутера через WEB-интерфейс нужно выполнить действия, описанные ниже.

**Шаг 1.** Установите физическое подключение с устройством – кабелем через порт Ethernet или через беспроводную сеть Wi-Fi. Пароль от Wi-Fi сети указан в разделе 1.8.

**Шаг 2.** Откройте интернет-браузер и введите в адресную строку IP-адрес «192.168.1.1».

Не рекомендуется использовать браузер **Internet Explorer**.

**Шаг 3.** Откроется форма входа в WEB-интерфейс (рис.2.2). Если пароль не установлен, нажмите «**ВОЙТИ**» (по умолчанию логин – root, пароль – не задан).

**ВХОД**

Логин

Пароль

Версия прошивки: 19.7.1

Рис.2.2. Форма входа

**Шаг 4.** Если форма входа не появилась, проверьте настройки вашей сетевой карты. Сетевая карта должна получать IP-адрес и другие параметры от роутера автоматически по DHCP протоколу.

## 2.3 Рекомендации по настройке направленных антенн

Если с роутером будут использоваться направленные антенны 3G/LTE, то их правильная настройка позволит максимально эффективно использовать ресурс радиочастотного канала, это значительно повысит скорость передачи данных.

Для настройки антенны зайдите в меню «Статус → Модем» WEB-интерфейса и путем изменения положения направленной антенны добейтесь максимального значения контрольных параметров. Не следует при настройке антенны ориентироваться на общий уровень сигнала **RSSI** так как он не достаточно информативен.

Для LTE контрольными параметрами служат **RSRP** и **SINR**. По этим значениям можно оценить качество сигнала LTE.

**SINR** (Signal to Interference + Noise Ratio) — отношение уровня полезного сигнала к уровню шума (или просто соотношение сигнал/шум). Положительное значение **SINR** означает, что полезного сигнала больше, чем шума.

Минимальное значение, приемлемое для стабильной работы в сети LTE: **SINR**  $\geq$  10 дБ.

При отрицательных или близких к нулю значениях **SINR** LTE-подключение установить невозможно или оно будет крайне низким по скорости.

**RSRP** (Reference Signal Received Power) – среднее значение мощности принятых пилотных сигналов или уровень принимаемого сигнала с базовой станции. При значениях **RSRP**  $\leq$  -120 дБм и ниже LTE-подключение может быть нестабильным или вообще не устанавливаться.

При настройке антенны следует обращать внимание на параметр **PCI** (физический идентификатор соты). В разных сотах уровни сигнала могут значительно отличаться.

В таблице 2.3 приводятся значения контрольных параметров, соответствующие разному качеству принимаемого сигнала.

Таблица 2.3. Контрольные параметры LTE

Качество сигнала	RSRP (дБм)	RSRQ (дБ)	SINR (дБ)
Очень хорошее	$\geq$ -80	$\geq$ -10	$\geq$ 20
Хорошее	$\geq$ -90	$\geq$ -15	$\geq$ 12
Плохое	$\geq$ -100	$\geq$ -20	$\geq$ 0
Очень плохое	$<$ -100	$<$ -20	$<$ 0

## 2.4 Сброс и восстановление настроек

Для того чтобы сбросить роутер на заводские настройки, можно воспользоваться одним из трех способов.

Перед сбросом можно сохранить резервную копию настроек. Для этого нажмите кнопку **«ЗАГРУЗИТЬ АРХИВ»**. Файл резервной копии будет скачен браузером в указанную Вами папку. Для восстановления настроек выберите файл резервной копии и нажмите кнопку **«ЗАГРУЗИТЬ»**.

Настройки разных версий ПО не совместимы!

### Способ 1. Сброс кнопкой **«SET»**.

Зажмите кнопку **«SET»** и удерживайте в течение 10 секунд. Роутер сбросит настройки и перезагрузится.

### Способ 2. Сброс через меню в WEB-интерфейсе.

Зайдите в меню **«Система → Прошивка»**. Нажмите кнопку **«ВЫПОЛНИТЬ СБРОС»**. Роутер сбросит настройки и перезагрузится.

### Способ 3. Сброс с помощью программы **«restorer»** по проводному интерфейсу Ethernet.

Данный способ следует использовать, если нет физического доступа к кнопке **«SET»** устройства и нет подключения к WEB-интерфейсу. Запустите программу **«restorer»** и следуйте инструкции.

## 2.5 Обновление прошивки

**Важно!** Не используйте сторонние прошивки, обновляйте прошивку только на более свежую версию с официального сайта [www.micro-drive.ru](http://www.micro-drive.ru).

Проверить версию текущей прошивки можно в меню **«Статус → Обзор»** WEB-интерфейса.

Для обновления прошивки зайдите в меню **«Система → Прошивка → Обновить прошивку»**, выберите соответствующий файл-образ и нажмите кнопку **«УСТАНОВИТЬ»**. Далее система предложит проверить контрольную сумму файла-образа. Нажмите **«>»**.

После обновления программного обеспечения операционная система запустится автоматически. Время обновления прошивки занимает 2-3 минуты.

Не отключайте питание устройства во время обновления программного обеспечения.

После обновления программного обеспечения все настройки устройства будут сброшены на заводские значения.