

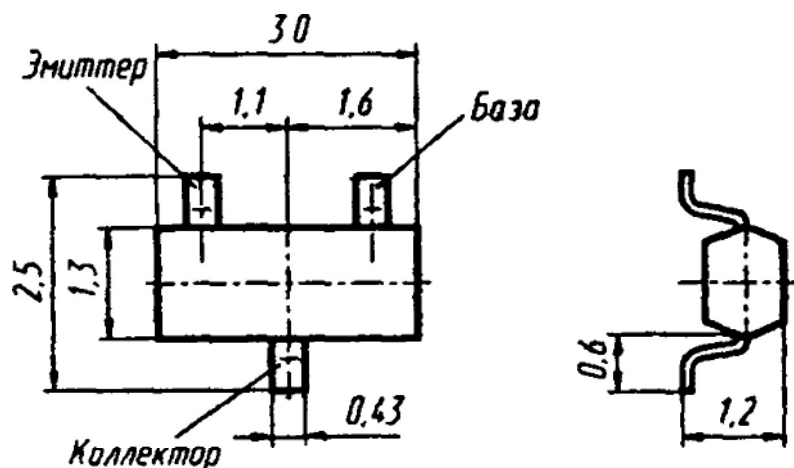
**2Т3129А9, 2Т3129Б9, 2Т3129В9, 2Т3129Г9, 2Т3129Д9,
КТ3129А9, КТ3129Б9, КТ3129В9, КТ3129Г9, КТ3129Д9**

Транзисторы кремниевые эпитаксиально-планарные структуры *p-n-p* универсальные. Предназначены для применения в низкочастотных усилителях, генераторах, импульсных устройствах герметизированной аппаратуры. Выпускаются в пластмассовом корпусе с жесткими выводами. Тип прибора указывается в этикетке.

Масса транзистора не более 0,1 г.

Изготовитель — акционерное общество открытого типа «Элекс», г. Александров.

2Т3129(А9-Д9), КТ3129(А9-Д9)



Электрические параметры

Статический коэффициент передачи тока
в схеме ОЭ при $U_{КБ} = 5 \text{ В}$, $I_3 = 2 \text{ мА}$:

$T = +25 \text{ }^\circ\text{C}$:

2Т3129А9, КТ3129А9	30...120
2Т3129Б9, 2Т3129В9, КТ3129Б9, КТ3129В9	80...250
2Т3129Г9, 2Т3129Д9, КТ3129Г9, КТ3129Д9	200...500

$T = +85 \text{ }^\circ\text{C}$:

2Т3129А9, КТ3129А9	30...300
2Т3129Б9, 2Т3129В9, КТ3129Б9, КТ3129В9	80...600
2Т3129Г9, 2Т3129Д9, КТ3129Г9, КТ3129Д9	200...1000

Модуль коэффициента передачи тока на высокой частоте при $U_{кб} = 5$ В, $I_3 = 10$ мА, $f = 100$ МГц	2*...2,2*...2,5*
Граничное напряжение при $I_3 = 10$ мА, не менее:	
2Т3129А9, 2Т3129Б9, КТ3129А9, КТ3129Б9	40 В
2Т3129В9, 2Т3129Г9, КТ3129В9, КТ3129Г9.	20 В
2Т3129Д9, КТ3129Д9.....	15 В
Напряжение насыщения коллектор—эмиттер при $I_k = 10$ мА, $I_b = 1$ мА, не более	0,2 В
Напряжение насыщения база—эмиттер при $I_k = 10$ мА, $I_b = 1$ мА, не более	1,3 В
Емкость коллекторного перехода при $U_{кб} = 10$ В	7,1*...8*... 12* пФ
Обратный ток коллектора при $U_{кб} = U_{кб. макс}$, не более	1 мкА

Предельные эксплуатационные данные

Постоянное напряжение коллектор—база:	
2Т3129А9, 2Т3129Б9, КТ3129А9, КТ3129Б9	50 В
2Т3129В9, 2Т3129Г9, КТ3129В9, КТ3129Г9	30 В
2Т3129Д9, КТ3129Д9.....	20 В
Постоянное напряжение коллектор—эмиттер при $R_{бэ} = 1$ кОм:	
2Т3129А9, 2Т3129Б9, КТ3120А9, КТ3129Б9	40 В
2Т3129В9, 2Т3129Г9, 2Т3129Д9, КТ3129В9, КТ3129Г9, КТ3129Д9	20 В
Постоянное напряжение эмиттер—база.....	5 В
Постоянный ток коллектора	100 мА
Импульсный ток коллектора при $t_n = 1$ мкс, $Q = 10$	200 мА
Постоянная рассеиваемая мощность коллектора:	
при $T = -60...+25$ °С	
2Т3129А9, 2Т3129Б9, 2Т3120В9, 2Т3129Г9, 2Т3120Д9.....	200 мВт
КТ3129А9, КТ3129Б9, КТ3129В9, КТ3129Г9, КТ3129Д9	75 мВт

при $T = +85 \text{ }^\circ\text{C}$

2Т3129А9, 2Т3129Б9, 2Т3120В9,
2Т3129Г9, 2Т3120Д9 80 мВт

КТ3129А9, КТ31129Б9, КТ3129В9,
КТ3129Г9, КТ3129Д9 30 мВт

Импульсная рассеиваемая мощность коллектора для КТ3129А9, КТ31129Б9, КТ3129В9, КТ3129Г9, КТ3129Д9:

при $T = -60 \dots +25 \text{ }^\circ\text{C}$ 100 мВт

при $T = +85 \text{ }^\circ\text{C}$ 75 мВт

Тепловое сопротивление переход—среда:

2Т3129А9, 2Т3129Б9, 2Т3120В9,
2Т3129Г9, 2Т3120Д9 0,5 $^\circ\text{C}/\text{мВт}$

КТ3129А9, КТ31129Б9, КТ3129В9,
КТ3129Г9, КТ3129Д9 1,3 $^\circ\text{C}/\text{мВт}$

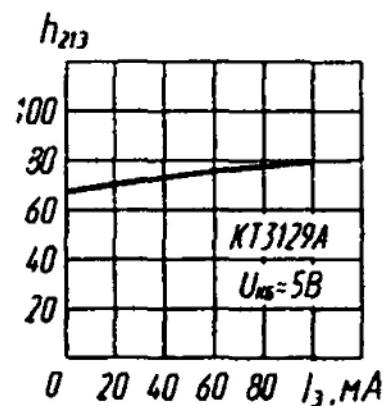
¹ При T от $+25 \text{ }^\circ\text{C}$ до $+85 \text{ }^\circ\text{C}$ максимально допустимая рассеиваемая мощность коллектора уменьшается линейно.

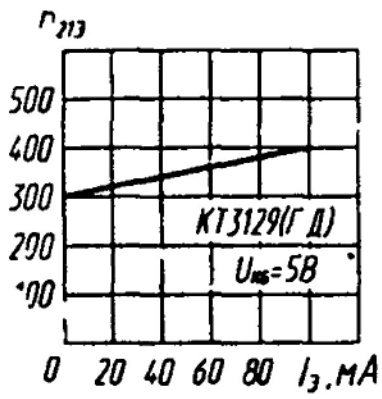
Температура p - n перехода $+125 \text{ }^\circ\text{C}$
Температура окружающей среды $-60 \dots +85 \text{ }^\circ\text{C}$

Пайка выводов допускается не ближе 0,15 мм от корпуса транзистора при температуре не выше $+260 \text{ }^\circ\text{C}$ в течение не более 3 с.

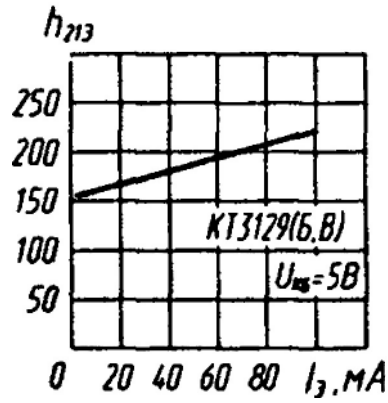
Зависимости электрических параметров от тока и коэффициента насыщения для 2Т3129(А9—Д9) аналогичны зависимостям КТ3129(А9—Д9).

Зависимость статического коэффициента передачи тока от тока эмиттера

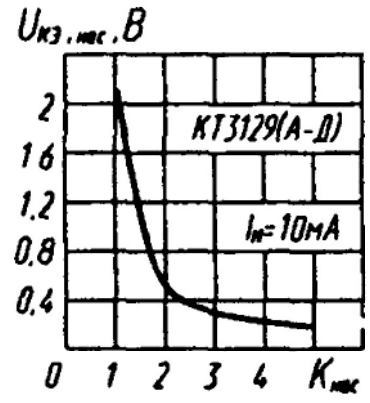




Зависимость статического коэффициента передачи тока от тока эмиттера



Зависимость статического коэффициента передачи тока от тока эмиттера



Зависимость напряжения насыщения коллектор—эмиттер от коэффициента насыщения