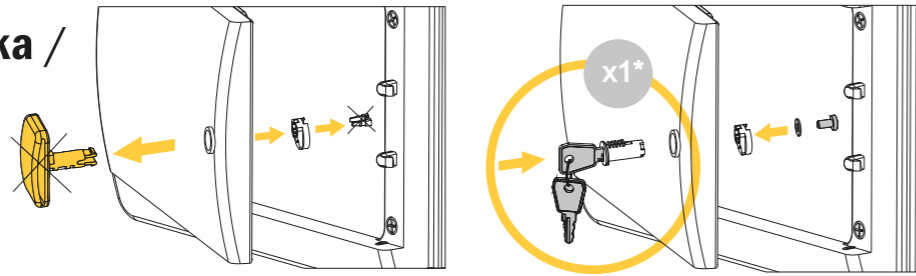


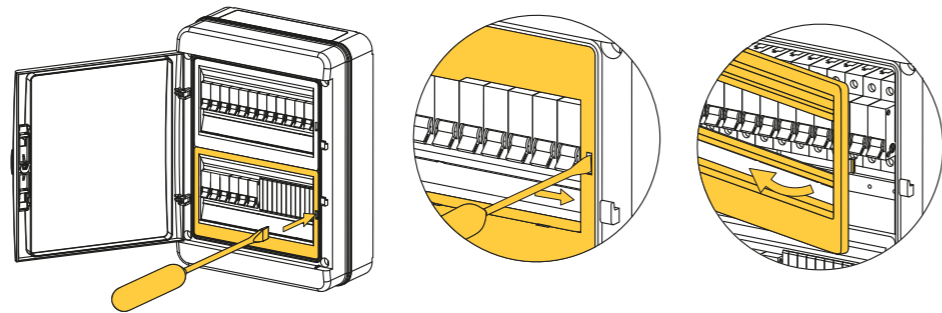
6

Установка замка / Lock installing



7

Демонтаж лицевой панели / Front panel demounting



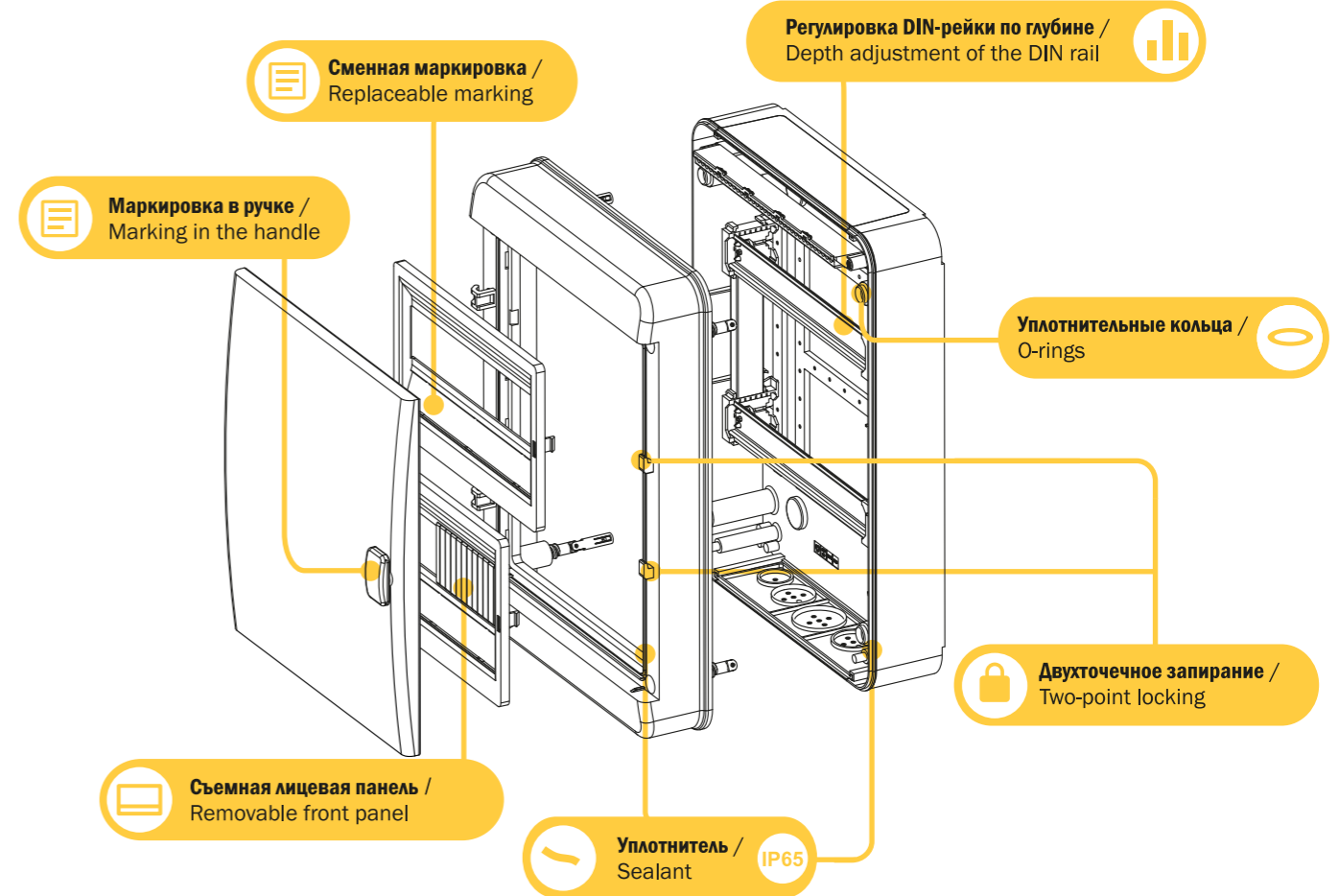
8

Установка крышки и маркировка / Cover installing and marking



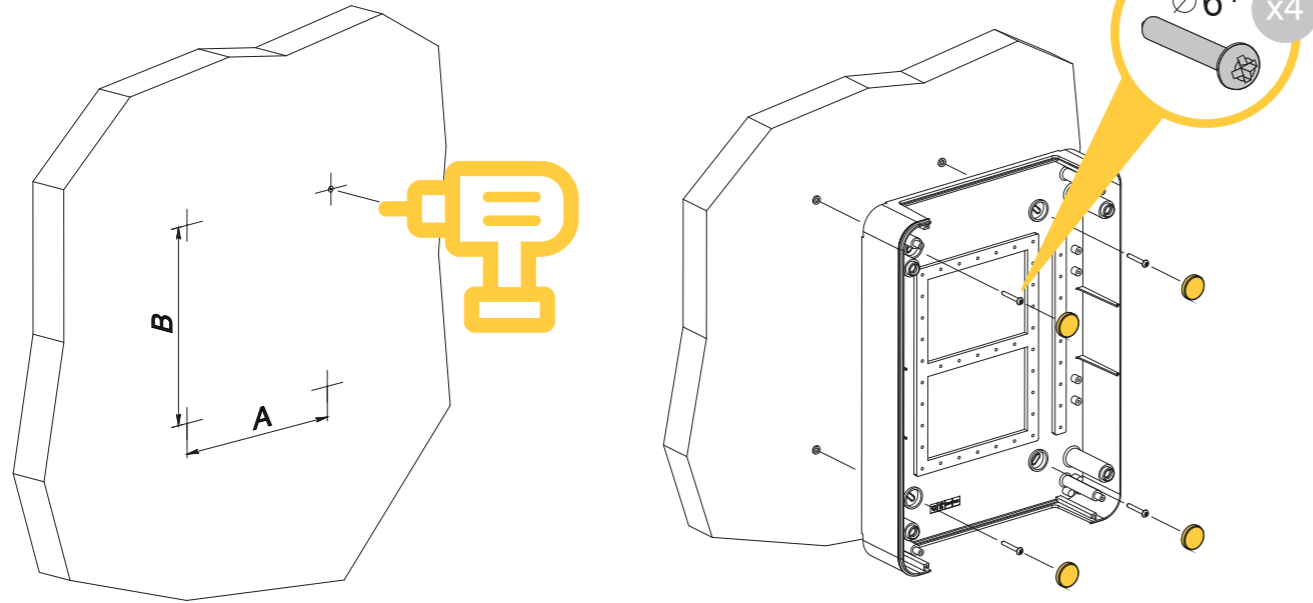
* — не входит в стандартную комплектацию / not included in standard complete set

ИНСТРУКЦИЯ ПО МОНТАЖУ КОРПУСОВ ПЛАСТИКОВЫХ ТИПА КМПн / INSTALLATION INSTRUCTIONS FOR PLASTIC DISTRIBUTION ENCLOSURES



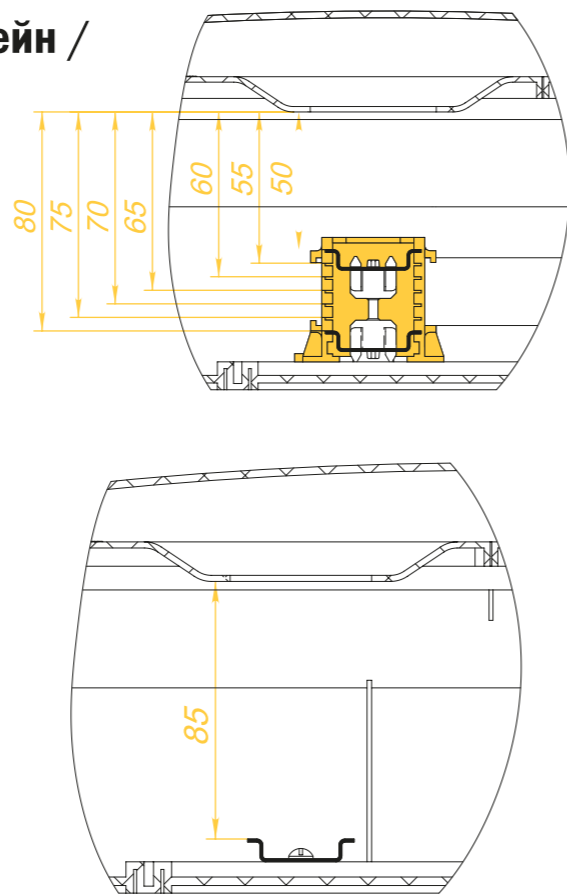
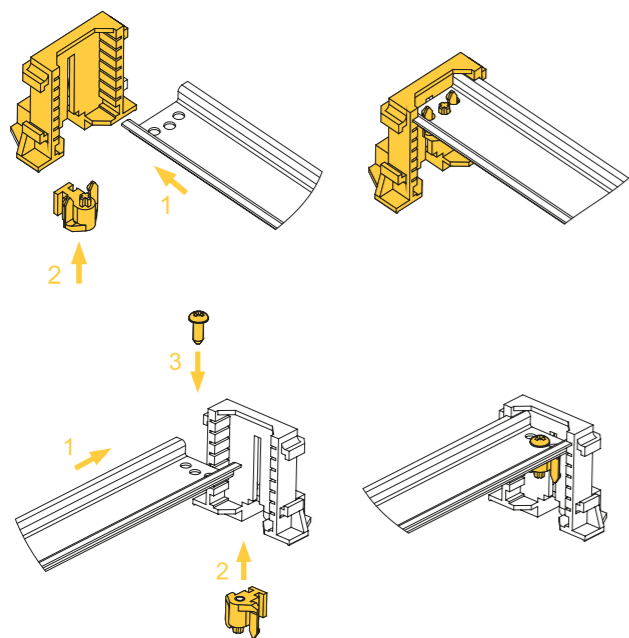
1

Монтаж к стене /
Mounting on the wall



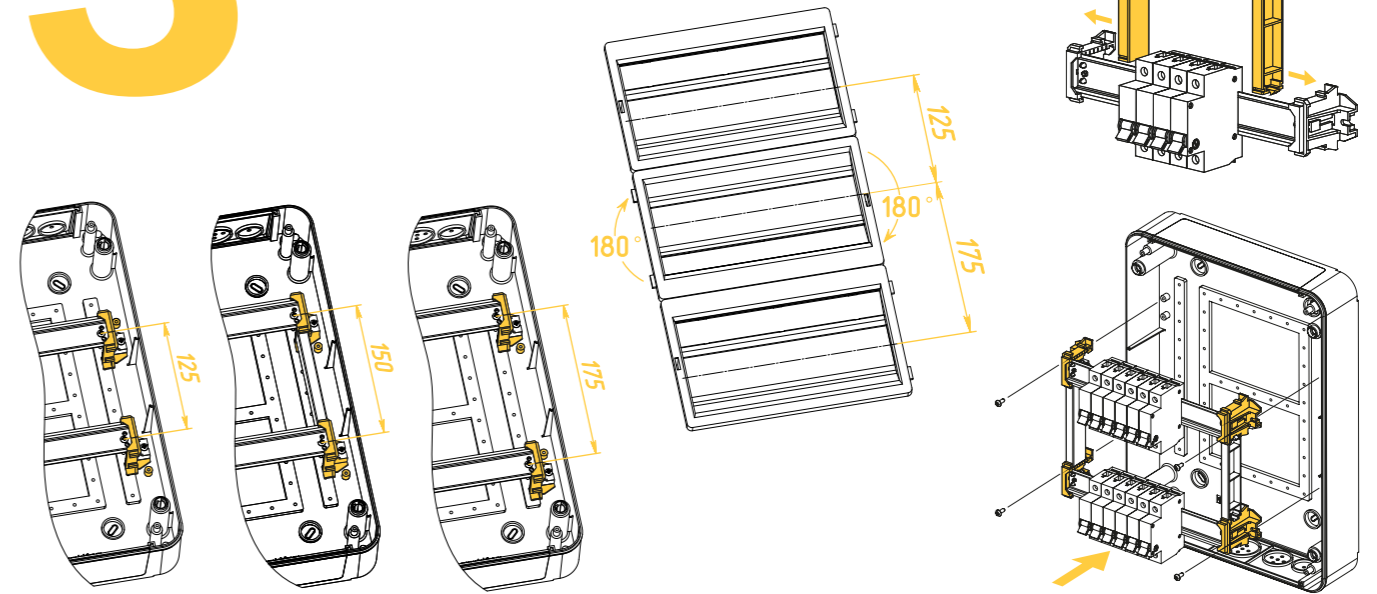
2

Установка DIN-рейки в кронштейн /
Installing the DIN rail into the bracket



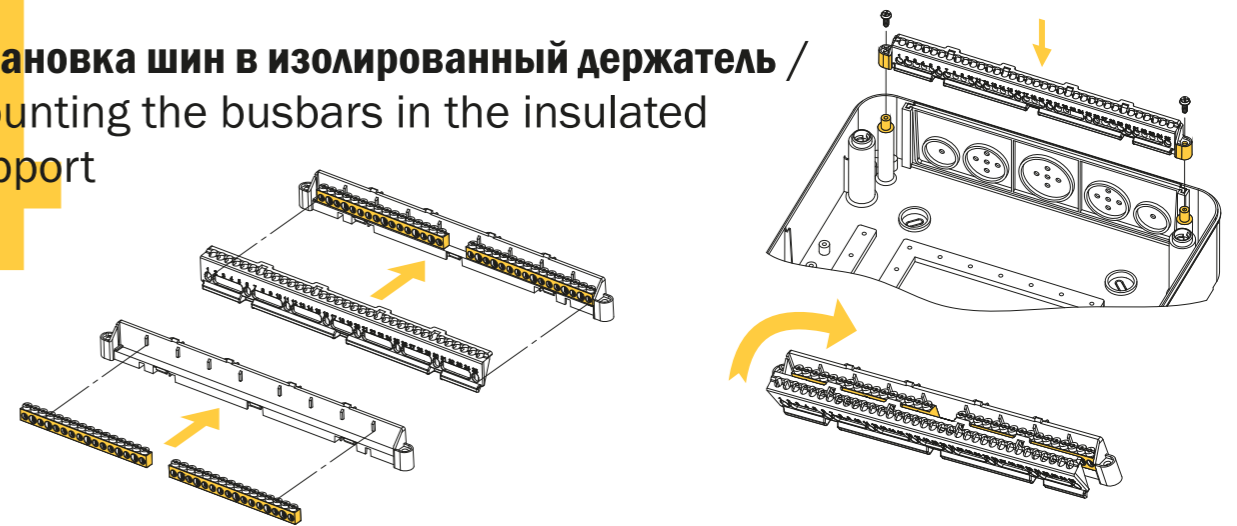
3

Фиксация DIN-рейки в щите /
Installing a DIN rail into enclosure



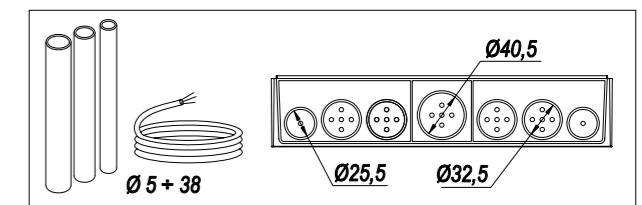
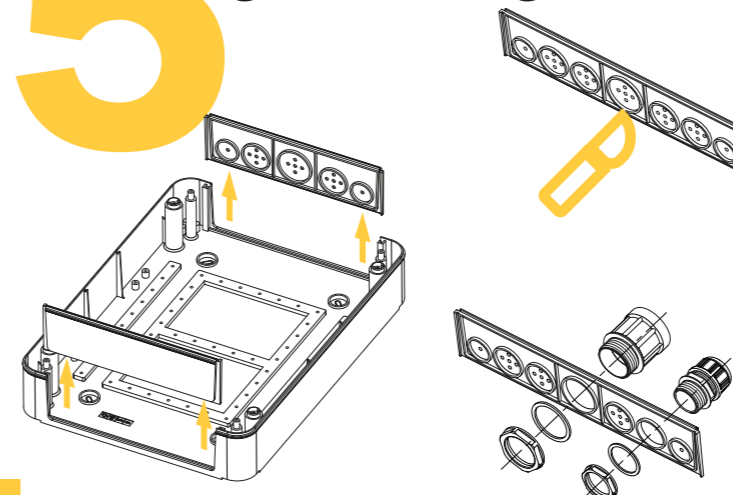
4

Установка шин в изолированный держатель /
Mounting the busbars in the insulated support



5

Установка кабельного ввода /
Cable gland installing



			IP 65
			IP 65
			IP 65
			IP 65