

Data sheet

Commercial Art.No.: 05.506.5253.0

flange nut M20

Hexagon nut M20x1,5, plastic, RAL 7035



Commercial Art.No.	05.506.5253.0
EAN	4049088385445
Order Unit	50

Technical data

general

thread size M	20
---------------	----

classification

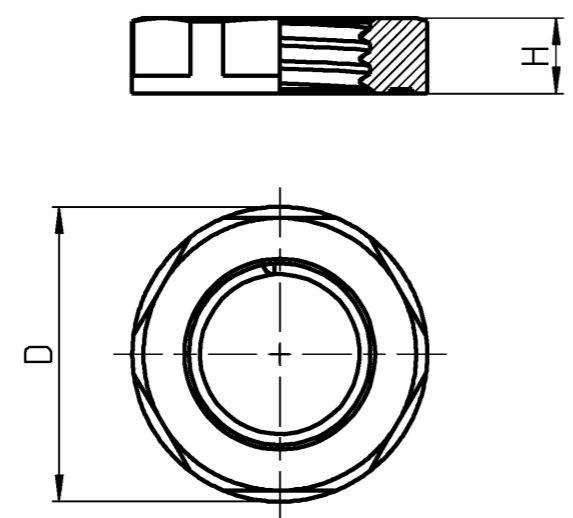
ECLASS 11	
ECLASS 8.1	27069219
ETIM 9.0	EC000940
ETIM 8.0	EC000940
ETIM 7.0	EC000940
ETIM 6.0	EC000940
ETIM 5.0	EC000940
ETIM 4.0	EC000940

product compliance

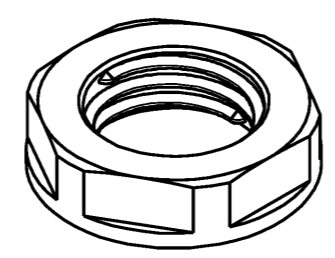
ROHS conformity status	compliant
REACH-SVHC conformity status	compliant

A
These dimensions will be especially checked at delivery
Only inspection dimensions
With /E marked dimensions are only valid for internal use

C
Diese Maße werden bei Abnahme besonders geprüft
Ausschließlich Prüfmaße
Mit /E gekennzeichnete Maße sind nur für interne Zwecke gültig



D
These dimensions will be especially checked at delivery
Only inspection dimensions
With /E marked dimensions are only valid for internal use



Wieland Teilenummer part number	Gewinde Verschraubung thread type of fitting	Höhe height H mm max.	Verschraubung fitting SW1 mm	Außen-Ø outer diameter max.
05.506.5053.F	M12	5,0	18,0	20,6
05.506.5153.F	M16	5,0	22,0	24,6
05.506.5253.F	M20	6,0	26,0	29,6
05.506.5353.F	M25	6,0	32,0	35,0
05.506.5453.F	M32	7,0	41,0	46,1
05.506.5553.F	M40	7,0	50,0	55,3
05.506.5653.F	M50	8,0	60,0	66,1
05.506.5753.F	M63	8,0	75,0	82,5
05.506.5753.F	M63	8,0	75,0	82,5

.F	Farbe colour	ähnl. RAL similar to RAL
0	lichtgrau/light grey	7035
1	schwarz/black	9005
3	silbergrau/silver grey	7001

Gewinde gemäß/thread according to	EN 60423
Material/material	PA 6 GF 30 UL94-HB

frei von lackbenetzungsstörenden Substanzen (Silikonfrei)/
free from substances that prevent paint adhesion (silicon free)

Weitere Daten siehe KATALOG oder eKatalog
additional data see CATALOG or eCATALOG
www.wieland-electric.com
eshop.wieland-electric.com

Tolerierung Size ISO 14405 © / Tolerance system Size ISO 14405 ©. (This ISO-standard describes the envelope principle. According to the envelope principle the deviations of form and parallelism are limited by the size tolerances).		ja/yes <input checked="" type="checkbox"/> Stoffverbots- und Deklarationsliste nach WN 5020.010 ist einzuhalten. Conformity with Wieland document WN 5020.010 e (list of prohibited / declarable hazardous substances) to be declared!	
Freitoleranz nach General tolerance		CAD - Zeichnung, keine manuellen Änderungen CAD - drawing, no manual modifications allowed	1 Verwendung: First Use:
Blatt: Sheet:		1 von of 1	
Werkstoff / Material		Tag/Date	Name
Maßstab / Scale		gezeichnet drawn	25.04.2017 Butterhof
2:1		geprüft checked	
Vol. mm³		Ersatz für / Replacement for:	
Dfl./Srf. mm²		Type	
www.wieland-electric.com		Benennung/Title	
Index Datum / Blatt Date / Sheet		FLANSCHMUTTER	
Änderung / Revision		metrisch Flange nut, metric	