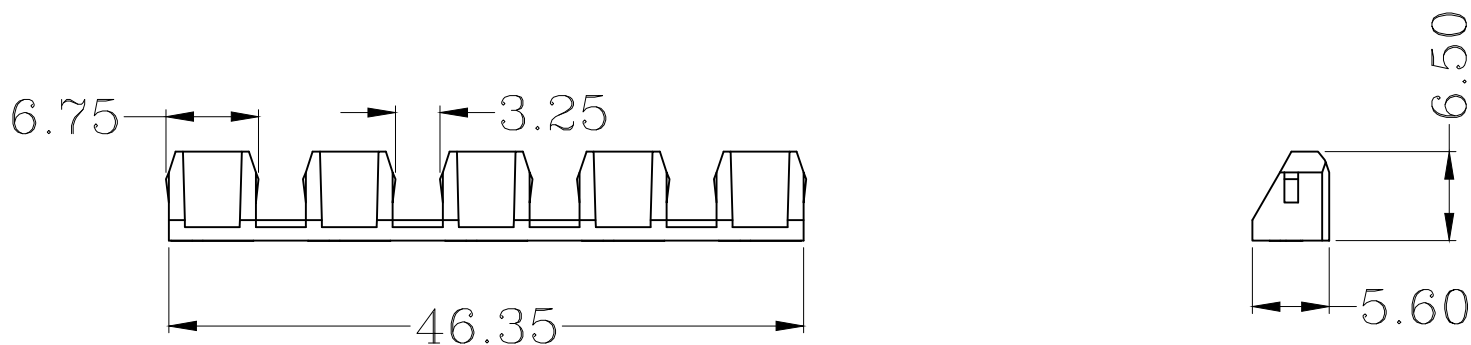




宁波速普电子有限公司

NINGBO SUPU ELECTRONICS.CO.,LTD

产品规格书
Product Specification



订货信息 Order Info

| | |
|--------------------|-------------|
| 订货号 PART NUMBER | 颜色 COLOR |
| 210701 | 黄色 Yellow |

其他信息/Other information

| | |
|---|-------------|
| 塑件/Housing | PA66 |
| 阻燃等级/Flame retardant rating | V0 |
| 储存及运输环境温度/ Strrage ambient temperature | -40℃ - +85℃ |
| 使用环境温度/Usage ambient temperture | -25℃ - +70℃ |

未标注公差参照GB/T14486

| | | | | | | | | | | | | | | |
|------|-------|-------|-------|--------|--------|--------|--------|--------|--------|--------|--------|---------|----------|----------|
| 基本尺寸 | 0-3 | >3-6 | >6-10 | >10-14 | >14-18 | >18-24 | >24-30 | >30-40 | >40-50 | >50-65 | >65-80 | >80-100 | >100-120 | >120-140 |
| 公差 | ±0.08 | ±0.09 | ±0.10 | ±0.12 | ±0.14 | ±0.16 | ±0.18 | ±0.21 | ±0.24 | ±0.28 | ±0.32 | ±0.36 | ±0.41 | ±0.46 |

| | | |
|----------------|---------|---|
| 单位/Unit mm | Rev. 01 | Name |
| | | 210701 警告标志 210701 Prote ctive waming marker |