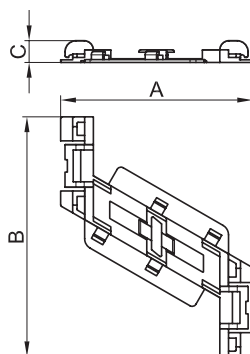


Фиксатор кабеля (повышенной жесткости), TR-E

**Назначение**

- организация внутреннего пространства кабельного короба – удерживает кабели внутри короба при снятой крышке для удобства монтажа (процесса укладки) кабелей в короб.

Характеристики

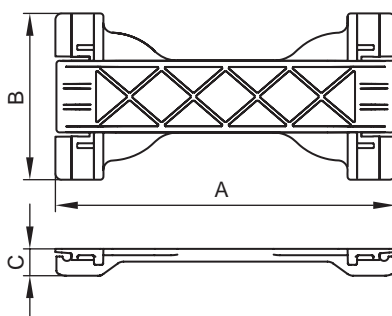
- материал – полипропилен.

Особенности

- фиксатор устанавливается защелкиванием на направляющие на бортах короба;
- ребра жесткости, расположенные по бокам фиксатора, приводятся в рабочее положение путем загиба на центральную часть фиксатора и защелкивания соответствующих замков.

| Типоразмер короба, мм | Обозначение фиксатора | Размеры аксессуара, мм | | | Вес, кг | Код |
|------------------------|-----------------------|------------------------|-----|----|---------|-------|
| | | A | B | C | | |
| 40×40 | TR-E 40 | 33 | 78 | 10 | 0,005 | 07711 |
| 60×40, 60×60 | TR-E 60 | 47 | 86 | 10 | 0,009 | 07712 |
| 80×40, 80×60 | TR-E 80 | 67 | 100 | 10 | 0,010 | 07713 |
| 100×40, 100×60, 100×80 | TR-E 100 | 88 | 110 | 10 | 0,013 | 07714 |
| 120×40, 120×60, 120×80 | TR-E 120 | 105 | 114 | 10 | 0,016 | 07715 |
| 150×60, 150×80 | TR-E 150 | 135 | 124 | 10 | 0,024 | 07716 |
| 200×60, 200×80 | TR-E 200 | 185 | 140 | 10 | 0,043 | 07717 |

Фиксатор кабеля (средней жесткости), TR-ER

**Назначение**

- организация внутреннего пространства кабельного короба – удерживает кабели внутри короба при снятой крышке для удобства монтажа (процесса укладки) кабелей в короб.

Характеристики

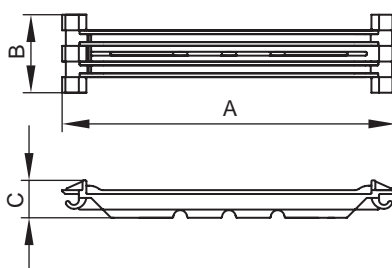
- материал – полипропилен.

Особенности

- фиксатор устанавливается защелкиванием на направляющих на бортах короба.

| Типоразмер короба, мм | Обозначение фиксатора | Размеры аксессуара, мм | | | Вес, кг | Код |
|------------------------|-----------------------|------------------------|----|-----|---------|--------|
| | | A | B | C | | |
| 120×40, 120×60, 120×80 | TR-ER 120 | 106,4 | 52 | 8,4 | 0,015 | 07715R |
| 150×60, 150×80 | TR-ER 150 | 136,4 | 52 | 8,4 | 0,023 | 07716R |
| 200×60, 200×80 | TR-ER 200 | 186,4 | 52 | 8,4 | 0,044 | 07717R |

Фиксатор кабеля (облегченный), TR-ER

**Назначение**

- организация внутреннего пространства кабельного короба – удерживает кабели внутри короба при снятой крышке для удобства монтажа (процесса укладки) кабелей в короб, расположенный на стене.

Характеристики

- материал – полипропилен.

Особенности

- фиксатор устанавливается защелкиванием на направляющих на бортах короба.

| Типоразмер короба, мм | Обозначение фиксатора | Размеры аксессуара, мм | | | Вес, кг | Код |
|------------------------|-----------------------|------------------------|----|------|---------|--------|
| | | A | B | C | | |
| 40×40 | TR-E 40 | 29 | 24 | 14,6 | 0,004 | 07711R |
| 60×40, 60×60 | TR-E 60 | 45,6 | 12 | 7,3 | 0,009 | 07712R |
| 80×40, 80×60 | TR-E 80 | 65,6 | 20 | 9,6 | 0,010 | 07713R |
| 100×40, 100×60, 100×80 | TR-E 100 | 85,6 | 20 | 9,6 | 0,013 | 07714R |