



**СВЕТИЛЬНИКИ ОБЩЕГО НАЗНАЧЕНИЯ ВСТРАИВАЕМЫЕ, СО СВЕТОДИОДНОЙ ПОДСВЕТКОЙ, ТМ "FERON", СЕРИИ: CD**  
**Инструкция по эксплуатации и технический паспорт**

**1. Назначение изделия**

- 1.1 Светильник ТМ "FERON" предназначен для общего и декоративного освещения жилых и общественных помещений.
- 1.2 Светильник предназначен для использования со светодиодными лампами с цоколем GX53 рассчитанными на использование в сетях переменного тока с номинальным напряжением 230В.
- 1.3 Светильник предназначен для использования внутри помещений в потолках из нормально воспламеняемого материала .
- 1.4 Ни при каких условиях не закрывать заднюю часть светильника.
- 1.5 Светильники предназначены для использования только внутри помещений.

**2. Технические характеристики**

Напряжение питания лампы	230В~/50Гц
Патрон	GX53
Напряжение питания драйвера подсветки	230В~/50Гц
Выходное напряжение драйвера подсветки	10-13.3В DC
Номинальная мощность драйвера подсветки	3.9-5.2Вт
Напряжение питания светодиодной подсветки	13.3В DC
Потребляемая мощность	3.9Вт
Температура окружающей среды	+1°С... +40°С
Максимальная мощность лампы	15Вт (не входит в комплект поставки)
Коэффициент мощности	0,5
Цветовая температура свечения подсветки	См. на упаковке
Рекомендованный тип лампы	Светодиодная лампа в пластиковом корпусе
Степень защиты от пыли и влаги	IP20
Климатическое исполнение	УХЛ4
Класс защиты	II (только при использовании лампы 230В в пластиковом корпусе) 
Материал корпуса	См. на упаковке
Встраиваемый размер	См. на упаковке
Габаритный размер	См. на упаковке

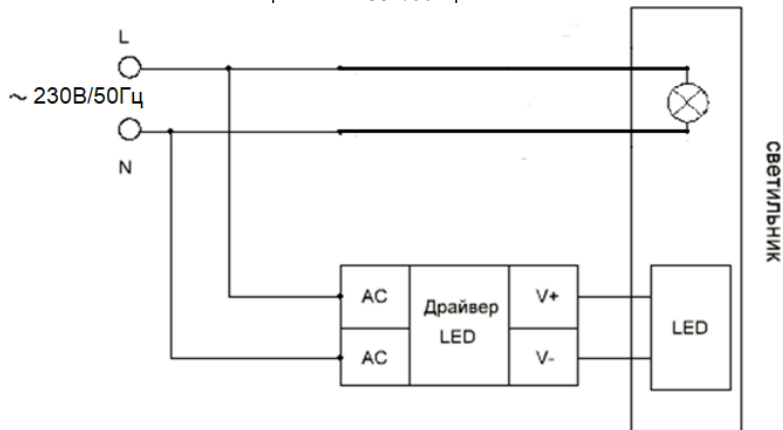
*\*представленные в данном руководстве технические характеристики могут незначительно отличаться в зависимости от партии производства, производитель имеет право вносить изменения в конструкцию продукта без предварительного уведомления (см. маркировку на упаковке и корпусе товара)*

**3. Комплектность**

- Светильник в сборе с патроном
- Источник питания для светодиодной подсветки
- Инструкция по эксплуатации
- Упаковка

**4. Монтаж и подключение**

- 4.1 Извлеките светильник из упаковки, проведите его внешний осмотр.
- 4.2 Обесточьте и подготовьте к подключению кабель питающей сети. Подведите питающий кабель к месту установки светильника.
- 4.3 Выполните разметку потолка и подготовку монтажных отверстий в соответствии с установочными размерами светильника, указанными на упаковке светильника.
- 4.4 Подключите провода питания светильника к питающей сети 230В/50Гц.





- 4.5 Провода от драйвера светодиодной подсветки следует подключать параллельно проводам патрона.
  - 4.6 Светильник может использоваться только со светодиодным драйвером (идет в комплекте поставки).
  - 4.7 Для установки светильника в нишу необходимо оттянуть металлические пружины вверх, пока они не окажутся параллельны, затем установить светильник в отверстие соответствующего размера.
  - 4.8 Вставьте лампу в патрон светильника.
  - 4.9 Включите питание.
- 5. Техническое обслуживание**
- 5.1 Все работы по обслуживанию светильника осуществлять только при выключенном электропитании.
  - 5.2 Протираку светильника от пыли производить мягкой сухой тканью по мере необходимости.
  - 5.3 Замену лампы осуществлять по мере необходимости.
- 6. Возможные неисправности**

Неисправность	Причина появления	Способы устранения
Не включается лампа	Отсутствие напряжения в сети	Восстановите напряжение в сети.
	Обрыв контакта, нарушена целостность кабеля питающей сети	Проверьте подключение и целостность изоляции питающего кабеля
	Неправильное подключение	Проверьте схему подключения, при необходимости исправьте неисправность.
Не включается подсветка	Перегорела лампа	Замените светодиодную лампу
	Отсутствие напряжения в сети	Восстановите напряжение в сети.
	Обрыв контакта, нарушена целостность кабеля питающей сети	Проверьте подключение и целостность изоляции питающего кабеля

	Неправильное подключение	Проверьте схему подключения, при необходимости исправьте неисправность.
	Перегорела подсветка	Замените светодиодный светильник
	Вышел из строя источник питания светодиодной подсветки	Замените источник питания светодиодной подсветки на исправный

Если после произведенных действий светильник не загорается, то дальнейший ремонт не целесообразен (неисправимый дефект). Обратитесь в место продажи светильника.

## 7. Меры безопасности и правила эксплуатации

- 7.1 Все работы со светильником осуществлять только при отключенном электропитании. К работе со светильником допускаются лица, имеющие необходимую квалификацию. При необходимости обратитесь к квалифицированному электрику.
- 7.2 Светильники предназначены для использования только внутри помещений .
- 7.3 Не использовать светильник, в случае если нарушена целостность изоляции кабеля питающей сети.
- 7.4 Для крепления типа Z: внешний гибкий кабель или шнур данного светильника не может быть заменен; если шнур окажется поврежден, светильник должен быть утилизирован.
- 7.5 Запрещена эксплуатация светильника с поврежденным корпусом.
- 7.6 В светильник можно устанавливать только тот тип и мощность ламп, который указан в данной инструкции.
- 7.7 Запрещено подключение драйвера светодиодной подсветки через диммер .
- 7.8 Материал патрона не предназначен для эксплуатации с лампами, корпус которых нагревается выше 90°C. Применение таких ламп в светильнике может привести к деформации патрона светильника. Соблюдайте рекомендованную мощность и тип используемой лампы. Использовать в светильнике лампу с металлическим корпусом, либо с корпусом из алюмооксидной керамики запрещено.
- 7.9 Запрещено при эксплуатации светильника класть корпус драйвера на корпус светильника, нагревающийся при работе лампы. Это может привести к перегреву электронных компонентов драйвера светодиодов и его преждевременному выходу из строя.

**7.10 Элементы конструкции светильника могут нагреваться в процессе эксплуатации до температур выше 85 градусов Цельсия. Перед установкой светильников в потолок, проконсультируйтесь с производителем потолка по поводу допустимой температуры нагрева. Производитель изделия не несет ответственности в случаях установки светильника в потолок из легко воспламеняемых материалов.**

7.11 Радиоактивные или ядовитые вещества не содержатся в составе светильника.

## 8. Техническое обслуживание

- 8.1 Обслуживание светильника проводить только при отключенном электропитании.
- 8.2 Протирку от пыли корпуса и оптического блока светильника осуществлять мягкой тканью по мере загрязнения.
- 8.3 Эти светильники содержат незаменимый источник свет. При достижении источником света конца его срока службы следует заменить весь светильник.

## 9. Хранение

Светильник хранится в картонных коробках в ящиках или на стеллажах в сухих отапливаемых помещениях.

## 10. Транспортировка

Светильник в упаковке пригоден для транспортировки автомобильным, железнодорожным, морским или авиационным транспортом.

## 11. Сертификация

Продукция сертифицирована на соответствие требованиям ТР ТС 004/2011 «О безопасности низковольтного оборудования», ТР ТС 020/2011 «Электромагнитная совместимость технических средств», ТР ЕАЭС 037/2016 «Об ограничении применения опасных веществ в изделиях электротехники и радиоэлектроники». Продукция изготовлена в соответствии с Директивами 2014/35/EU «Низковольтное оборудование», 2014/30/EU «Электромагнитная совместимость»

## 12. Информация об изготовителе и дата производства

Industrial Zone, Pugen Village, Qiu'ai, Ningbo, China/ООО «Нингбо Юсинг Электроникс Компания», зона Цивил Индастриал, населенный пункт Пуген, Цюай, г.Нингбо, Китай.

Официальный представитель в России: ООО «ФЕРОН» 129110, Россия, Москва, улица Гиляровского, дом 65, строение 1, этаж 5, помещение XVI, комната 41, тел. +7 (499)394-10-52, www.FERON.ru

Импортер в России: ООО «СИЛА СВЕТА» Россия, 117405, г. Москва, ул. Дорожная, д.48, тел. +7(499)394-69-26

Импортер в Республику Беларусь: ООО «Санэнерджи» УНН 101147652, юридический адрес: 220071, г. Минск, ул. Берестянская, 17, пом. 3Н, электронный адрес: info@sunenergy.by, тел/факс: (017)509-60-60.

Импортер в Республику Беларусь: ООО «НикЛайтинг» 223056, Минский р-н, Сеницкий с/с, аг. Сеница, ул. Набережная, д. 4, к. 8, тел/факс: (017)514-68-88

Произведено в Китае.

Информация об изготовителе нанесена на индивидуальную упаковку. Дата изготовления нанесена на корпус изделия в формате ММ.ГГГГ, где ММ – месяц изготовления, ГГГГ – год изготовления.

## 13. Утилизация


Светильник не содержит в своем составе токсичных и дорогостоящих материалов. По окончании срока эксплуатации светильник утилизируется в соответствии с принятыми требованиями законодательства на территории реализации товара.

## 14. Гарантийные обязательства

- Срок гарантийного обслуживания изделия составляет 1 год (12 месяцев) со дня продажи. Гарантия предоставляется на внешний вид светильника и работоспособность светодиодной подсветки, при условии эксплуатации со светодиодной лампой рекомендованного в данной инструкции типа и мощности.
- Гарантийные обязательства осуществляются на месте продажи товара, Поставщик не производит гарантийное обслуживание розничных потребителей в обход непосредственного продавца товара.
- Началом гарантийного срока считается дата продажи товара, которая устанавливается на основании документов (или копий документов) удостоверяющих факт продажи, либо заполненного гарантийного талона (с указанием даты продажи, наименования изделия, даты окончания гарантии, подписи продавца, печати магазина).
- В случае отсутствия возможности точного установления даты продажи, гарантийный срок отсчитывается от даты производства товара, которая нанесена на корпус товара в виде надписи, гравировки или стикерованием.
- Гарантийные обязательства не выполняются при наличии механических повреждений товара или нарушения правил эксплуатации, хранения или транспортировки.
- Срок службы 5 лет.



 - выносной источник питания (драйвер).

 - источник питания имеет защитный разделительный трансформатор.



Внимание: для соблюдения гарантийных обязательств, требования к подключению и эксплуатации светильника, описанные в настоящей инструкции, являются обязательными.

Данный гарантийный талон заполняется только при розничной продаже продукции торговой марки "FERON"

## ГАРАНТИЙНЫЙ ТАЛОН

Дата продажи	Наименование изделия	Количество	Дата окончания гарантийного срока

Продавец \_\_\_\_\_

МП

ВНИМАНИЕ!

Незаполненный гарантийный талон снимает с продавца гарантийные обязательства.  
Талон действителен при предъявлении кассового чека (товарной накладной).

Покупатель \_\_\_\_\_

подпись