

Data sheet

Commercial Art.No.: Z5.507.0053.3

cable screw gland M20 KS PA 10 5,0- 9,0

Cable gland with bending protection IP 68 plastic M20x1,5, clamping range 5-9 mm, RAL 7001



Commercial Art.No.	Z5.507.0053.3
EAN	4049088386534
Order Unit	50

Technical data

general

thread size M	20
thread length	10 mm
min. cable diameter	5 mm
max. cable diameter	9 mm
Degree of protection (IP)	IP66/IP68
material	plastic
surface	other
color	silver
shock resistant	yes
bend radius protection/trumpet flare	yes
cross bracket strain relief	no
type of sealing	rubber-/neoprene ring
separable screw gland	no
multi seal area	no
thread type	metric
halogen free	yes
flammability class of insulation material acc. with UL94	V2
min. operating temperature	-20 °C
max. operating temperature	100 °C

classification

ECLASS 11	
ECLASS 8.1	27149109
ETIM 9.0	EC000441
ETIM 8.0	EC000441
ETIM 7.0	EC000441

ETIM 6.0	EC000441
ETIM 5.0	EC000441
ETIM 4.0	EC000441

product compliance

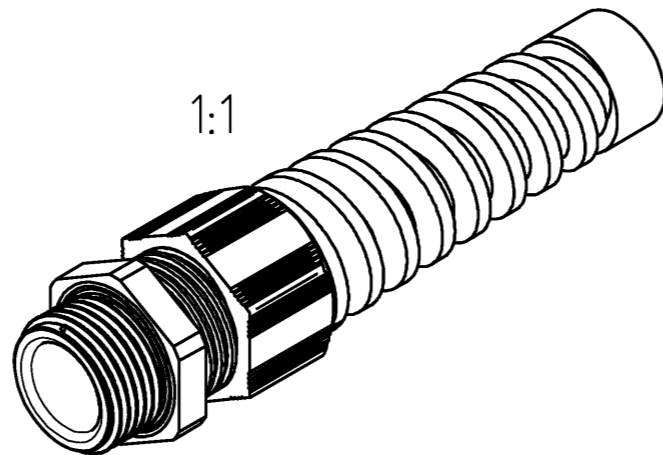
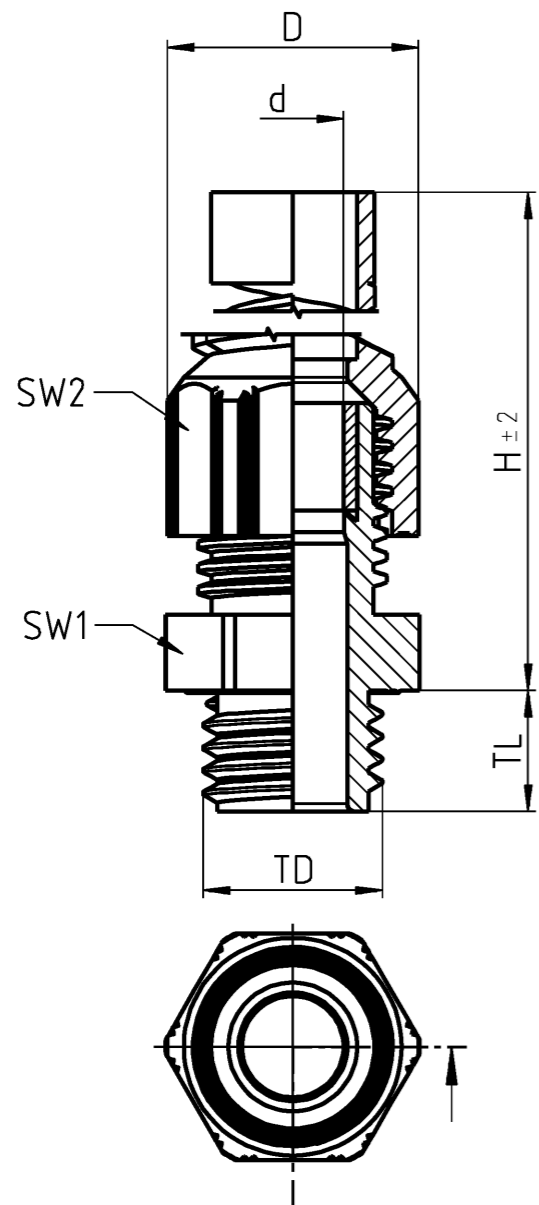
ROHS conformity status	compliant
REACH-SVHC conformity status	compliant

A These dimensions will be especially checked at delivery
Only inspection dimensions
With /E marked dimensions are only valid for internal use

C Diese Maße werden bei Abnahme besonders geprüft
Ausschließlich Prüfmaße
Mit /E gekennzeichnete Maße sind nur für interne Zwecke gültig

E

F



Wieland Teilenummer part number	Gewinde Verschraubung thread type of fitting	Gewinde Schraubkappe thread type of cap	Klemmbereich clamping range Ø min-max mm	Gewinde-Ø thread-Ø TD mm	Gewindelänge thread length TL mm	Höhe ohne Gew.länge height without thread H mm	Verschraubung fitting SW1 mm	Schraubkappe cap SW2 mm	Außen-Ø outer-Ø D mm max.	Innen-Ø inner-Ø
Z5.507.0053.F	M20	Trapez	5,0-9,0	20,0	10,0	94,0	24,0	24,0	27,0	Ø
Z5.507.0953.F	M25	Trapez	9,0-16,0	25,0	10,0	117,5	33,0	33,0	38,0	Ø

.F	Farbe colour	ähnl. RAL similar to RAL
0	lichtgrau/light grey	7035
1	schwarz/black	9005
3	silbergrau/silver grey	7001

nach/according to	DIN EN 62444 / VDE 0619
Gewinde gemäß/thread according to	EN 60423
Material Verschraubung/material fitting	PA 6 UL94-V2
Material Verschraubungsdichtung/material seal of fitting	CR
Schutzklasse nach/protection class according to	DIN EN 60529 IP 66-68

frei von lackbenetzungsstörenden Substanzen (Silikonfrei)/
free from substances that prevent paint adhesion (silicon free)

Weitere Daten siehe KATALOG oder eKatalog
additional data see CATALOG or eCATALOG
www.wieland-electric.com
eshop.wieland-electric.com

Tolerierung Size ISO 14405 (E) / Tolerance system Size ISO 14405 (E). (This ISO-standard describes the envelope principle. According to the envelope principle the deviations of form and parallelism are limited by the size tolerances).		ja/yes <input checked="" type="checkbox"/> Stoffverbots- und Deklarationsliste nach WN 5020.010 ist einzuhalten. Conformity with Wieland document WN 5020.010 e (list of prohibited / declaimable hazardous substances) to be declared!	
Freitoleranz nach General tolerance		CAD - Zeichnung, keine manuellen Änderungen CAD - drawing, no manual modifications allowed	1 Verwendung: First Use:
Blatt: Sheet: 1 von of 1			
Werkstoff / Material		Tag/Date	Name
Maßstab / Scale		gezeichnet drawn	04.05.2017 Butterhof
2:1		geprüft checked	
Vol. mm ³ Dfl./Srf. mm ²		Normgepr. Stand. check	
Ersatz für / Replacement for:		Zeichnung Nr. / Drawing No.	
www.wieland-electric.com		T Z5.507.0053.0 13K -	
Index Datum / Blatt Date / Sheet		Maße in mm / Dimensions are in mm	
Änderung / Revision		Type	
		Bennennung/Title	
		KABELVERSCHRAUBUNG	
		Metrisch, Kunststoff, mit Knickschutz metric, plastic, with pigtail	

Weitergabe dieses Dokuments, Vervielfältigung und Mithteilung
siehe Hinweis auf Seite 10
The reproduction, distribution and utilization of this document as well as the
communication of its contents to others without express authorization is prohibited.