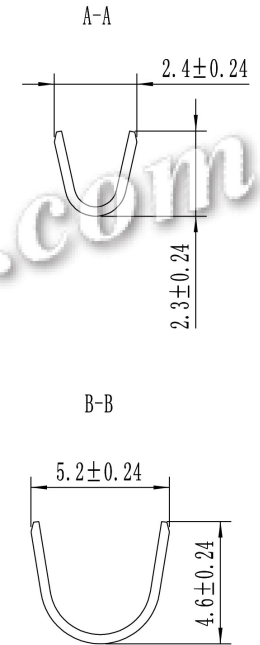
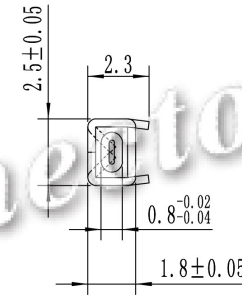
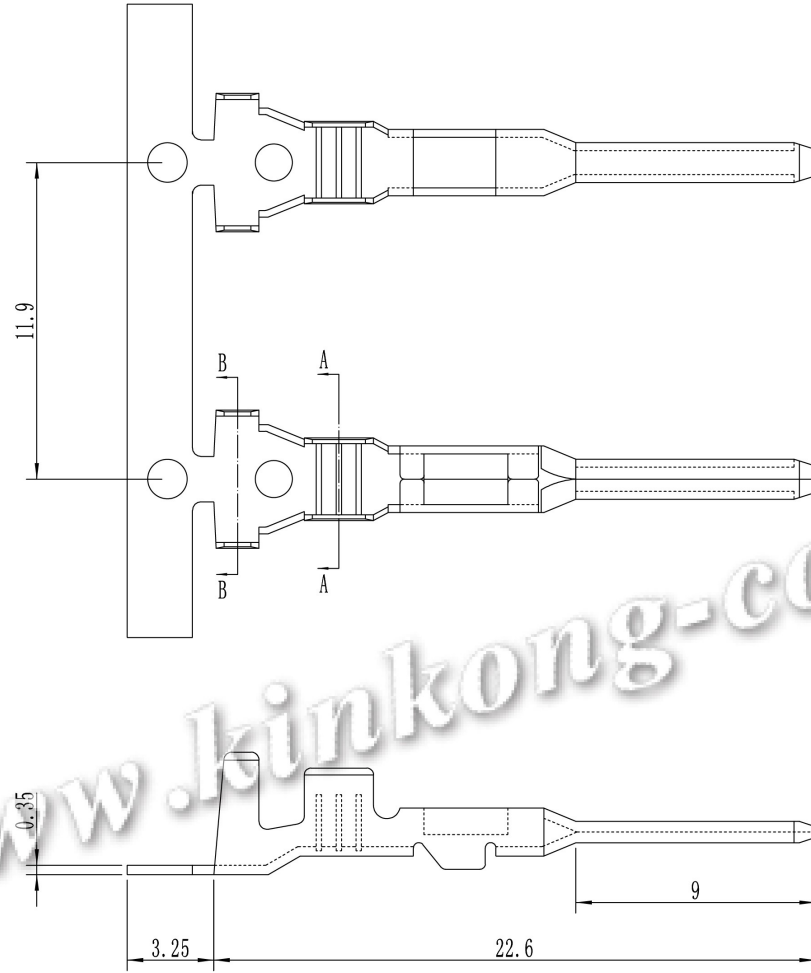


CKK001-1.5MSB1

6	7	8
标记 MARK	ECN	修改内容 REVISIONS
签名 DWN.	日期 DATE	



NOTES:

1. The sharp Angle is blunt.
2. No tolerance shall conform to the requirements of GB/15055-2007-m.
3. On the machining surface of parts, there should be no scratches, scrapes and other damage parts surface defects.

技术要求

1. 锐角倒钝。
2. 未注公差应符合GB/15055-2007-m的要求。
3. 零件加工表面上，不应有划痕、擦伤等损伤零件表面的缺陷。

未注尺寸公差表 NO. TOLERANCES GB/15055-2007-m	
尺寸范围 DIM. RANGE	尺寸公差 DIM. TOLERANCES
0.5~3	±0.20
>3~6	±0.30
>6~30	±0.40
>30~120	±0.50

镀涂 SURFACE TREATMENT	镀锡 Tinned	乐清市千工电器有限公司 YUEQING KINKONG ELECTRIC CO., LTD.				
产品材料 MATERIAL	H62 Y2	设计 DRAWN BY	审核 CONFIRMED BY	批准 APPROVED BY		
产品名称 NAME	端子 TERMINAL					
线径 WIRE RANGE.	0.3~0.5mm <sup>2</sup>					
产品型号 TYPE	CKK001-1.5MSB1	版次 REV.	第一视角 1st-PERSON VIEW	比例 FREE	单位 UNIT	
客户型号 ARTICLE NO.		1.0		5:1	页数 PAGE	
重量 WEIGHT				mm	1/1	