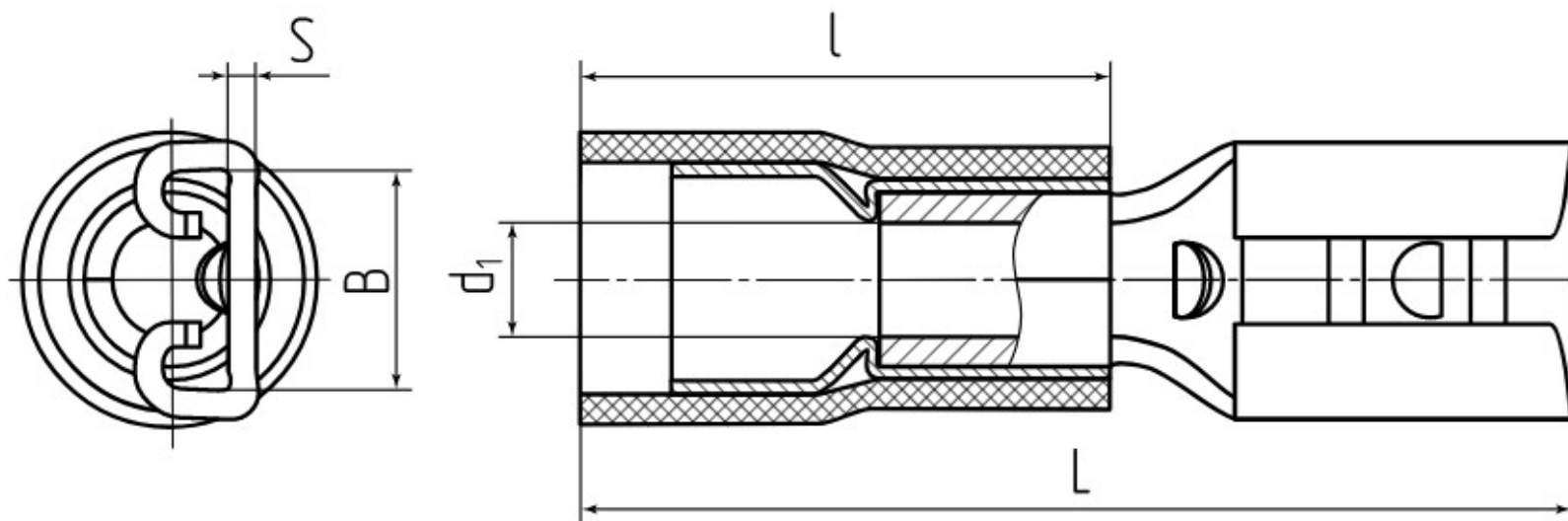


ВРПИ-М 1.5–(6.3): Виброустойчивый плоский разъем «мама» с ПВХ манжетой

Кодовое наименование/ Обозначение по стандарту	ВРПИ-М 1.5–(6.3)
Наименование текстовое расширенное	Виброустойчивый плоский разъем «мама» с ПВХ манжетой
Назначение, применение	Формирование быстроразъемных соединений многопроволочных проводов сечениями от 0.5 до 1.5 мм ² на подвижном составе и в зонах вибрации



размер	L	l	B	S	d ₁
значение (мм)	21	10	6.6	0.4	1.7