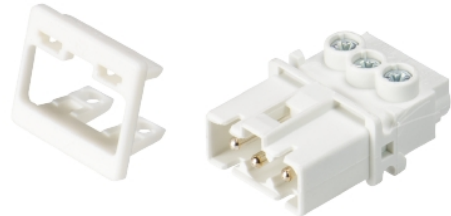


Data sheet

Commercial Art.No.: 91.932.9153.0

Device connector GST15I3S S1 U WS

GST15i3 device connector, 3 pole, snap-in male, protruding, coding switching function 250 V, 16 A, coding color brown, color snap-in frame white



Commercial Art.No.	91.932.9153.0
EAN	4015573869622
Order Unit	1

Certificates / Approvals



Technical data

General

Rated current	16 A
Rated voltage	250 V
Pollution degree	2
Mechanical coding	Code 1
Rated impulse voltage	4 kV
Lockable	self-locking (unlocking by tool)
Color of coding/ contact carrier	white
Marking of poles	L, N, PE
Color of separate adapter (if present)	white

Connection Data

Connection cross section solid mm ² max.	2.5 mm ²
Connection cross section solid mm ² min.	0.5 mm ²
Connection cross section fine stranded mm ² max.	2.5 mm ²
Connection cross section fine stranded mm ² min.	0.5 mm ²
Terminations per pole	1
Wire strip length	8 mm

Model

Model	male
Connection type	screw connection
Angle of plug	straight
Degree of protection (IP)	IP20
Thickness of housings (electrical device) 2	0.5 mm
Thickness of housings (electrical device)	1.5 mm
built-in component	snap-in

Material

Housing material	Polyamide
halogen free	yes
Contact material	CuZn
Fire load	0.031 kWh
Insulation components continuous temperature	100 °C
Surface finish	Silver-plated

Dimensions

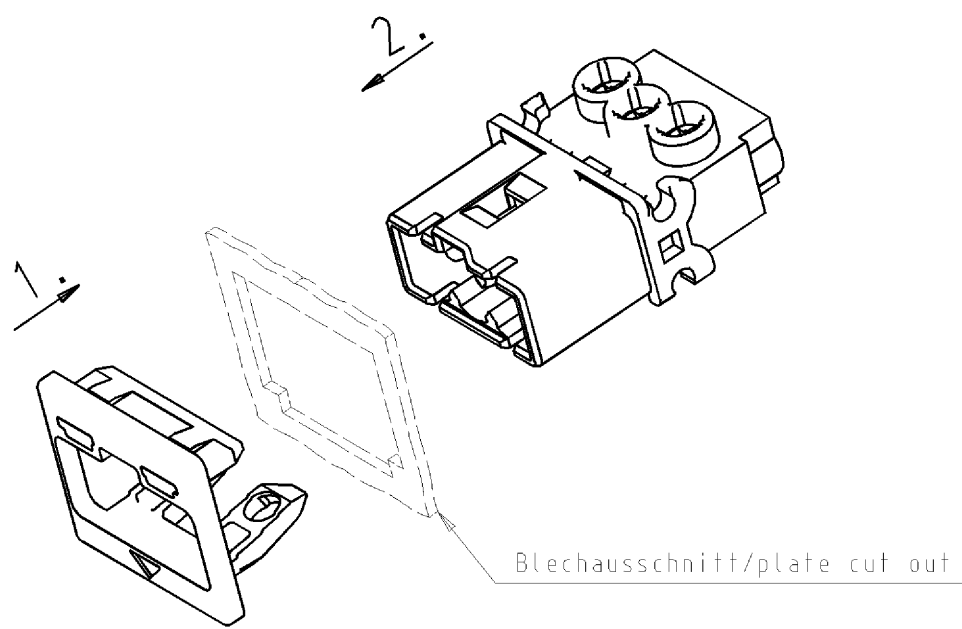
Length	30.2 mm
Width	22 mm
Height	18.2 mm

Classification

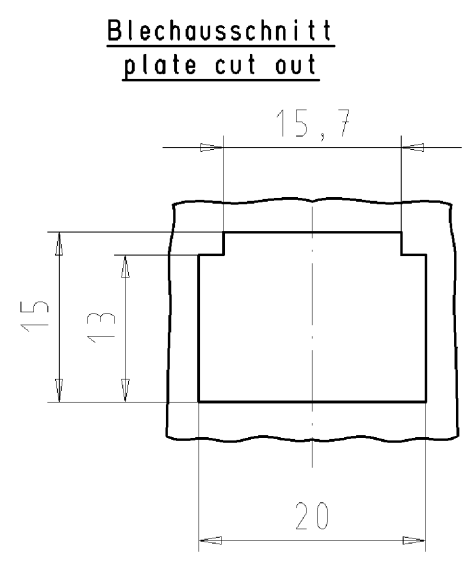
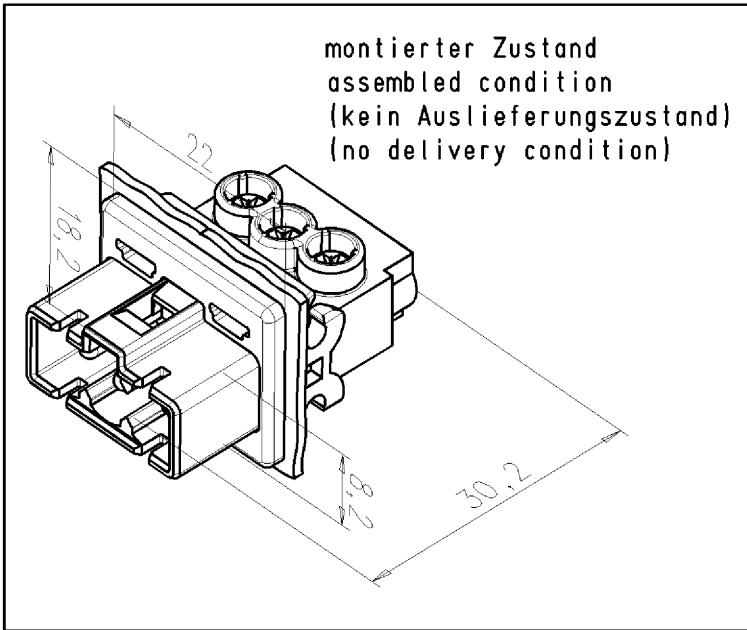
ECLASS 11	
ECLASS 8.1	27440602
ETIM 7.0	EC002566
ETIM 6.0	EC002566
ETIM 5.0	EC002566
ETIM 4.0	EC002566

Product compliance

ROHS conformity status	Compliant/Exempted
ROHS exceptions	III-6(c)
REACH-SVHC conformity status	Duty-To-Declare
REACH-SVHC substances	Lead
REACH-SVHC CAS numbers	7439-92-1



Weitergabe sowie Vervielfältigung dieses Dokuments, Verwertung und Mitteilung
 seines Inhalts sind verboten, soweit nicht ausdrücklich gestattet.
 The reproduction, distribution and utilization of this document as well as the
 communication of its contents to others without express authorization is prohibited.



Diese Maße werden bei Abnahme besonders geprüft
 Ausschließlich Prüfmaße
 Mit /E gekennzeichnete Maße sind nur für interne Zwecke gültig

Teile-Nr./ part-nr.	Farbe:/ color:	Type
91.932.9153.1	schwarz, ähnl. RAL 9005/ black, similar to RAL 9005	GST15I3SS1 R SW
91.932.9153.0	weiß, ähnl. RAL 9003/ white, similar to RAL 9003	GST15I3SS1 R WS

Freitoleranz nach		CAD - Zeichnung, keine manuellen Änderungen			1. Verwendung: -		Bl.: 1 von 1		
	/	Maßstab x	Werkstoff und Oberfläche: Farbe: siehe Tabelle color: look table	2005	Tag	Name	T	Zeichnung Nr. 91.932.9153.0 01K	Index
	/			Entworfen	02.11.	Stadter			
	/			Gepüft	-	-			
	/	Vol.	mm ²	Ofl.	mm ²	Normgepr.	-	-	Ersatz für: -
Buchstabe	Datum / Blatt	wieland Elektrische Verbindungen		Benennung		STECKERT_SNAP_IN male connector snap in			
Änderung									