

Data sheet

Commercial Art.No.: 07.409.7056.0

Cover BAS AD DI 6

Protective cover without locking levers, without gasket, size 6



Commercial Art.No.	07.409.7056.0
EAN	4015573116801
Order Unit	10

Technical data

General

Degree of protection (IP)	IP65
Inflammability class of insulation material acc. with UL94	V0
Housing material	Plastic
Surface	Untreated
Color	Grey
Operating temperature range min.	-40 °C
Operating temperature range max.	120 °C

Model

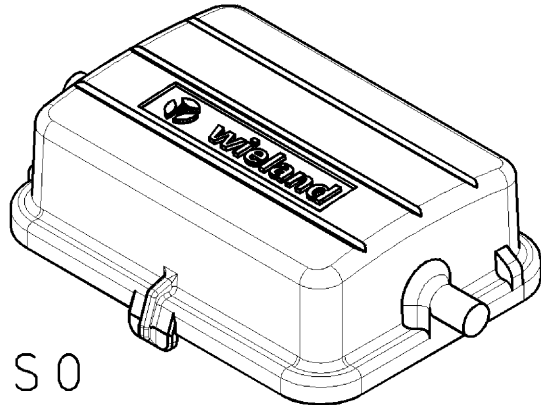
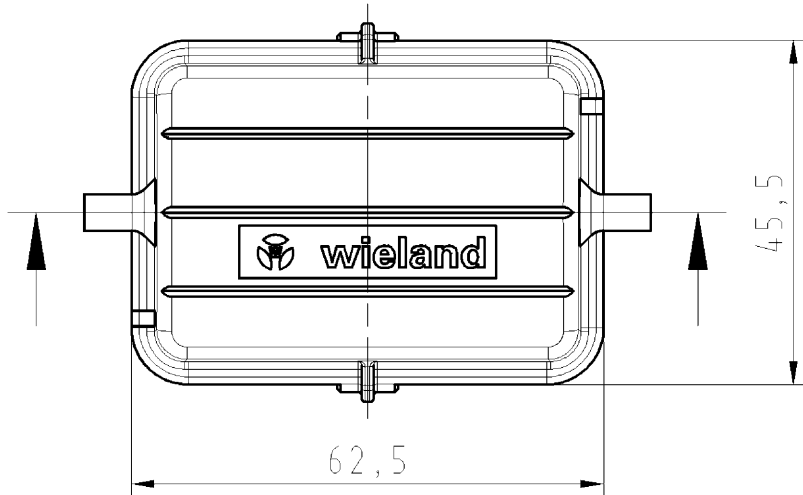
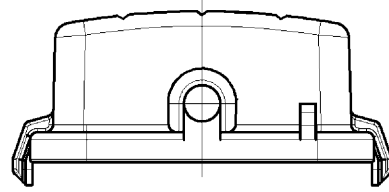
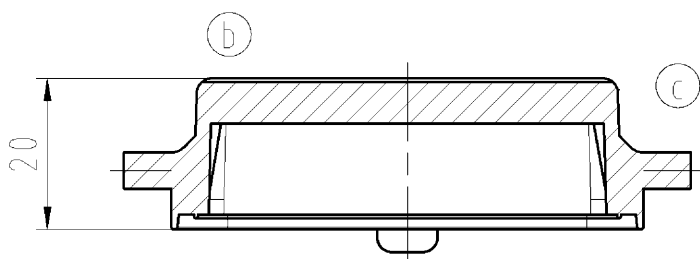
Construction	6
interlock	No
Locking mechanism	Single locking lever
Material locking lever	None
Cover attachment clamping	No
With sealing	No
With tether cord	No
With loop	No
With ring lug	No

Classification

ECLASS 11	
ECLASS 8.1	27440208
ETIM 7.0	EC002314
ETIM 6.0	EC002314
ETIM 5.0	EC002314
ETIM 4.0	EC002314
ETIM 3.0	EC002314

Product compliance

ROHS conformity status	Compliant
REACH-SVHC conformity status	Compliant



ISO
1:1

These dimensions will be especially checked at delivery
Only inspection dimensions
With /E marked dimensions are only valid for internal use

Diese Maße werden bei Abnahme besonders geprüft
Ausschließlich Prüfmaße
Mit /E gekennzeichnete Maße sind nur für interne Zwecke gültig

Weitergabe sowie Vervielfältigung dieses Dokuments, Verwertung und Mitteilung seines Inhalts sind verboten, soweit nicht ausdrücklich gestattet. Die Reproduktion, Distribution und Utilization of this document as well as the communication of its contents to others without express authorization is prohibited.

Tolerierung nach DIN 7167/Tolerance system acc. to DIN 7167.
(This DIN-standard describes the envelope principle. According to the envelope principle the deviations of form and parallelism are limited by the size tolerances).

ja/yes Stoffverbots- und Deklarationsliste nach UU-TQM-05/03 ist einzuhalten.
Conformity with Wieland document UU-TQM-05/03 (list of prohibited / declarable hazardous substances) to be declared!

Freitoleranz nach General tolerance

CAD - Zeichnung, keine manuellen Änderungen
CAD - drawing, no manual modifications allowed

1. Verwendung: -
First Use:

Blatt: 1 von 1
Sheet: 1 of 1

	/		Werkstoff/Material	2004	Tag/Date	Name	Zeichnung Nr./Drawing No.	Index
	/		PA 6 GF20 V0	gezeichnet drawn	19.04.	Hoffmann		
	/		silbergrau, ähnl. RAL 7001	geprüft checked	-	-		
	/		Maßstab/Scale	colour: silvergray	Normgepr. Stand., check	-	-	07.409.7056.0 01K c
	/	1:1	Maße in mm/Dimensions are in mm					

c	25.01.2012/	Vot.	mm ³	Dfl./Surt.	mm ²	Ersatz für/Replacement for: -		
b	10.02.2010/		wieland	Elektrische Verbindungen	Type	Benennung/Tittle		
a	16.05.2006/				DECKEL			
Index	Datum / Blatt Date / Sheet				für revos-Steckverbinder Größe 6 protections cover for revos-connector size 6			
Änderung/Revision								

074097056001K_2 CADWZ012.drschrt. 2012-01-26T15:00:24 1.000