



## Анкерный зажим PAZ 3

### Назначение

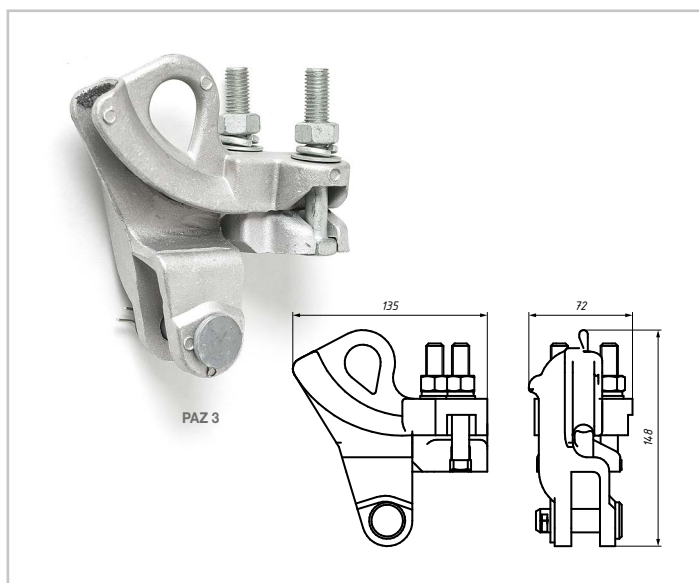
Используются для анкерного крепления защищенных и неизолированных проводов к натяжным изоляторам или изолирующим подвескам на концевых и угловых опорах.

### Характеристика

Корпус выполнен из коррозионностойкого алюминиевого сплава, болты с цинковым покрытием.

### Особенности

При креплении изолированных (защищенных) проводов в месте установки зажима изоляцию с провода необходимо снять.



Позиция	Сечение жилы, мм <sup>2</sup>	МРНЗ, кН	Масса, г	Кол-во в упаковке, шт.
PAZ 3	35–150	40	710	25