

PEAKMETER®



Цифровой измеритель сопротивления изоляции MS5203

СОДЕРЖАНИЕ

1. Информация по безопасности	1
1.1 Правила безопасной работы.....	1
1.2 Гарантийные обязательства.....	1
1.3 Принадлежности.....	1
2. Описание прибора	1
2.1 Передняя панель.....	1
2.2 Жидкокристаллический дисплей.....	2
2.3 Сообщения дисплея.....	2
2.4 Кнопки.....	2
2.5 Поворотный переключатель.....	2
2.6 Входные гнезда.....	3
3. Описание функций прибора	3
3.1 Включение дополнительных функций.....	3
3.2 Автоотключение.....	3
3.3 Функция фиксации данных.....	3
3.4 Режим относительных измерений.....	3
3.5 Фиксация теста изоляции.....	3
3.6 Запоминание результатов измерений.....	3
3.7 Считывание результатов измерений из памяти.....	3
3.8 Стирание данных.....	3
3.9 Функция сравнения.....	3
3.10 Таймер.....	4
3.11 Определение минимального, максимального и среднего значений.....	4
3.12 Коэффициент диэлектрического поглощения (DAR) и показатель поляризации (PI).....	4
4. Выполнение основных измерений	4
4.1 Измерение постоянного напряжения.....	4
4.2 Измерение переменного напряжения.....	4
4.3 Измерение сопротивления.....	4
4.4 Проверка изоляции.....	5
5. Замена батарей	5
6. Технические характеристики	5
6.1 Общие характеристики.....	5
6.2 Точностные характеристики.....	5

1. ИНФОРМАЦИЯ ПО БЕЗОПАСНОСТИ

Данный цифровой мультиметр разработан и произведен в соответствии с требованиями к безопасности, предъявляемым стандартами международной электротехнической безопасности IEC61010-1. Его конструкция строго согласуется со всеми нормами категории перенапряжения CATII-50В и уровня загрязнения 2.

1.1. Правила безопасной работы

Во избежание поражения электрическим током и получения травм соблюдайте следующие меры предосторожности:

- Используйте мультиметр только в соответствии с инструкцией. В противном случае защита, обеспечиваемая прибором, может оказаться неэффективной.
- Не пользуйтесь прибором и измерительными щупами, если на них заметны повреждения, или если прибор работает неправильно. В случае сомнений, отнесите прибор в сервисную службу.
- Всякий раз перед подсоединением прибора к измеряемой цепи правильно выбирайте входные гнезда, режимы и пределы измерения.
- Удостоверяйтесь в правильности работы прибора путем измерения заведомо известного напряжения.
- Не прикасайтесь к гнездам прибора или между гнездами и землей напряжением выше допустимого значения, обозначенного на корпусе прибора.
- Будьте осторожны при работе с постоянным напряжением выше 60 В, переменным напряжением со среднеквадратичным значением выше 30 В и пиковым значением выше 42 В. Такие напряжения могут привести к поражению электрическим током.
- Производите замену батареи, как только на дисплее появляется индикатор разряженной батареи [] .
- Перед измерением сопротивления, проверкой диодов и прозвонкой цепей отключите в обследуемой цепи напряжение и разрядите все высоковольтные конденсаторы.
- Не работайте с прибором в присутствии взрывоопасных газов, паров или пыли.
- При выполнении измерений держите ваши пальцы за защитными приспособлениями на измерительных щупах.
- Перед тем, как открыть корпус измерителя или крышку батарейного отсека, отсоедините от измерителя измерительные провода.
- Ни в коем случае не работайте с прибором при открытом корпусе или снятой крышке батарейного отсека.
- При работе в опасных местах действуйте в соответствии с общими и местными требованиями безопасности.
- При работе в опасных местах используйте надлежащие защитные приспособления, в соответствии с требованиями местной или государственной власти.

1.2. Гарантийные обязательства

При надлежащем использовании и обслуживании гарантируется отсутствие неисправностей и некорректной работы. Гарантийный срок – 1 год и отсчитывается с момента поставки. Сменные части, ремонт и сервис прибора гарантируются в течение 18 месяцев за исключением случаев неправильного использования, внесения изменений в конструкцию, небрежного обращения, загрязнения и повреждения в результате несчастного случая или ненормальных условий эксплуатации. Гарантия не распространяется на плавкие предохранители и одноразовые батареи.

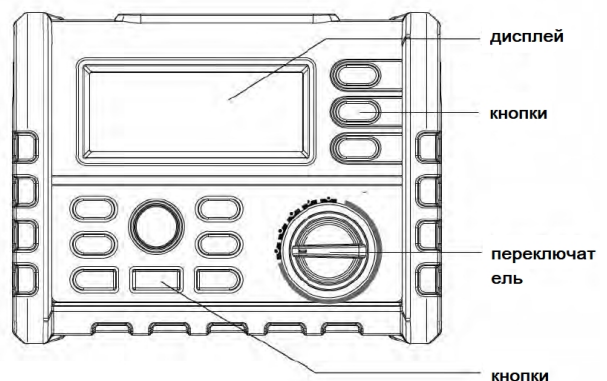
1.3. Принадлежности

В комплект поставки измерителя входят:

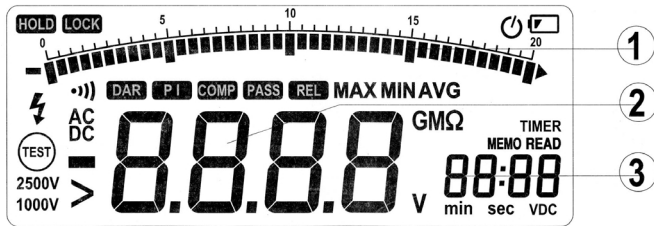
- | | |
|-----------------------|-------|
| Измерительные провода | 2 шт. |
| Измерительные зажимы | 2 шт. |

2. ОПИСАНИЕ ПРИБОРА

2.1. Передняя панель



2.2. Жидкокристаллический дисплей



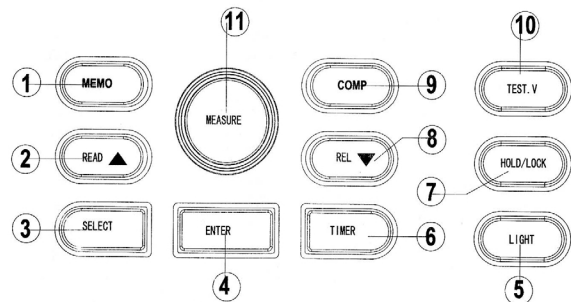
1. Аналоговая шкала
2. Основной дисплей
3. Дополнительный дисплей

Символ	Описание
	Индикатор разряженной батареи указывает на необходимость ее замены. Во избежание получения неверных показаний, которые могут стать причиной поражения электрическим током или получения травмы, замените батарею, как только дисплее появляется индикатор разряженной батареи.
LOCK	Указывает на то, что при следующем нажатии кнопки MEASURE будет включена фиксация теста изоляции. При этом проверка изоляции будет производиться до момента повторного нажатия кнопки MEASURE .
HOLD	Функция фиксации показаний на дисплее, данные на дисплее не обновляются
COMP	Выбрана функция сравнения
PASS	Знак отображается, если в режиме сравнения измеренное значение находится между верхним и нижним пределами
REL	Включен режим относительных измерений
DAR	В режиме проверки изоляции отображается значение коэффициента диэлектрического поглощения (DAR)
PI	В режиме проверки изоляции отображается значение показателя поляризации (PI)
TIMER	Включена функция таймера
MEMO	Включена функция запоминания данных
READ	Вывод данных из памяти, если данные в памяти отсутствуют, отображается символ - - -
DC	Выбрана функция измерения постоянного напряжения
AC	Выбрана функция измерения переменного напряжения
VDC	В режиме проверки изоляции – индикатор величины тестирующего напряжения
-	Минус, отображается для величин, меньших нуля
>	Знак «больше», в режиме проверки изоляции указывает на выход измеряемой величины за пределы измерения
	Предупреждение об опасном напряжении. В режиме проверки изоляции указывает на напряжение на входных гнездах, превышающее 20 В.
	Выбрана функция прозвонки электрических цепей
	Выбрана функция автоотключения
	Индикатор проверки изоляции. Этот значок появляется, когда поворотный переключатель установлен в положение проверки изоляции. Если на выходы прибора подано тестирующее напряжение, значок мигает.
2500V 1000V	Уровень напряжения источника при проверке изоляции
min sec	Единицы времени в таймере
GMΩV	Единицы измерения
MAX MIN AVG	Указывает на отображение максимального, минимального и среднего значений

2.3. Сообщения дисплея

Индикатор	Описание
batt	Появляется на основном дисплее. Указывает на слишком низкий для надежных измерений уровень напряжения батареи. Замените батарею.
bat	Появляется на дополнительном дисплее. Указывает на то, что напряжение батареи слишком мало для проверки изоляции.
P r E S	Предустановленное значение
POFF	Функция автоотключения выключена
LIVE	В режиме проверки изоляции указывает на наличие напряжения на входных гнездах
DISC	В режиме проверки изоляции указывает на включение функции автоматического разряда. При работе в этом режиме не прикасайтесь к входным гнездам
SAVE	Сохранение результатов измерения
dEL n:	Удаление выбранных данных
dEL ALL	Удаление всех сохраненных данных
COMP Hi	Верхний предел в режиме сравнения
COMP Lo	Нижний предел в режиме сравнения
- - -COMP	Предел для функции сравнения не установлен
OFF	Звуковой сигнал отключен

2.4. Кнопки



Кнопка	Описание
1	Включение функции сохранения данных в память
2	Включение функции считывания данных из памяти; смена позиции курсора
3	1. В режимах измерения постоянное и переменное напряжения, прозвонки цепей отображает максимальное, минимальное, среднее, относительное значения, верхний и нижний пределы в режиме сравнения 2. В режиме проверки изоляции отображает максимальное, минимальное, среднее, предустановленное значения, верхний и нижний пределы в режиме сравнения, значения коэффициента диэлектрического поглощения (DAR) и показателя поляризации (PI)
4	Кнопка подтверждения команды
5	Включение/выключение подсветки дисплея, подсветка автоматически отключается через 10 секунд
6	Включение таймера
7	Включение функции фиксации данных на дисплее (в режимах измерения постоянное и переменное напряжения, прозвонки цепей) и функции фиксации теста изоляции (в режиме проверки изоляции)
8	Включение функции относительных измерений (в режимах измерения постоянное и переменное напряжения, прозвонки цепей); смена позиции курсора
9	Включение функции сравнения
10	Выбор тестирующего напряжения для проверки изоляции
11	Запуск проверки изоляции

2.5. Поворотный переключатель

Положение	Описание
OFF	Выключение прибора
DCV	Измерение постоянного напряжения: 0,1В – 1000В
ACV	Измерение переменного напряжения: 0,1В – 750В
Ω)	Измерение сопротивления и прозвонка цепей: 0,01 Ом – 200,0 Ом
Insulation	Проверка изоляции 0,01 МОм – 10,0 ГОм. Тестирующее напряжение 50 В (по умолчанию, 100В, 250В, 500В, 1000В. Выбранное значение напряжения запоминается

2.6. Входные гнезда

Гнездо	Описание
V (HI)	Входное/выходное гнездо положительного потенциала
COM	Общий вход для всех режимов, кроме проверки изоляции
LO	Общий вход для режима проверки изоляции

3. ОПИСАНИЕ ФУНКЦИЙ ПРИБОРА

3.1. Включение дополнительных функций

Нажатие определенных кнопок в момент включения прибора активируют соответствующие дополнительные функции. Эти функции позволяют использовать дополнительные возможности измерителя. Для выбора требуемой дополнительной функции при переключении поворотного переключателя из положения OFF в любое другое положение удерживайте нажатой соответствующую кнопку, согласно приведенной ниже таблице. Дополнительные функции отключаются при выключении прибора.

Кнопка	Функция
SELECT	Отключается функция автоотключения. Пока кнопка остается нажатой, на дисплее отображается сообщение PoFF
ENTER	Отключается звуковой сигнал

3.2. Автоотключение

Прибор оснащен функцией автоматического отключения («спящий режим»), позволяющей сберечь ресурс батарей. Если в течение 10 минут не производится нажатия кнопок или переключения функций, измеритель отключается. Выход из «спящего режима» осуществляется по нажатию любой кнопки или при переключении поворотного переключателя.

3.3. Функция фиксации данных

При нажатии на кнопку HOLD текущее показание дисплея фиксируется. Повторное нажатие отключает фиксацию результата.

3.4. Режим относительных измерений

В данном режиме на дисплее отображается разница между текущим результатом измерения и опорным значением.

Для входа в режим относительных измерений нажмите кнопку REL, в этот момент измеритель сохранит в память текущее показание как опорное значение.

Отображаемое значение = реальное значение – опорное значение.

Для выхода из режима относительных измерений нажмите кнопку REL еще раз.

Чтобы просмотреть опорное значение, нажмите кнопку SELECT. Если опорное значение в памяти отсутствует, на дисплее отображается символ - - - -



3.5 Фиксация теста изоляции

В режиме проверки изоляции нажмите кнопку MEASURE. При этом будет запущен тест изоляции, который выполняется лишь до тех пор, пока кнопка остается нажатой. Когда кнопка будет отпущена, на дисплее появится значок HOLD.

Нажмите кнопку HOLD/LOCK, при этом на дисплее появится значок LOCK. Нажмите кнопку MEASURE, и теперь проверка изоляции будет выполняться до тех пор, пока кнопка MEASURE не будет нажата повторно. Фиксация снимается при выходе из режима проверки изоляции. Функция фиксации теста изоляции не работает, если включен таймер.

3.6. Запоминание результатов измерения

Нажмите кнопку MEMO, и измеритель автоматически войдет в режим фиксации данных. На дисплее появится значок MEMO, а на дополнительном дисплее отобразится номер записи в памяти. Выберите желаемый номер с помощью кнопок ▲/▼ и нажмите кнопку ENTER для сохранения результата измерения в память под этим номером. При этом на дисплее отобразится значок SAVE. Звуковой сигнал оповестит об успешном сохранении данных в память. Прибор позволяет записать в память 20 значений под номерами с 00 по 19.



3.7. Считывание результатов измерений из памяти

Для вывода данных из памяти на дисплей нажмите кнопку READ. С помощью кнопок ▲/▼ выберите требуемый номер записи, и на дисплее отобразится соответствующая ему запись.



3.8. Стирание данных

В режиме READ нажмите кнопку ENTER. На дисплее отобразится сообщение dEL n. Для удаления выбранной записи нажмите ENTER еще раз. По завершении операции стирания прибор подаст звуковой сигнал. Для выхода из данного режима нажмите любую другую кнопку.

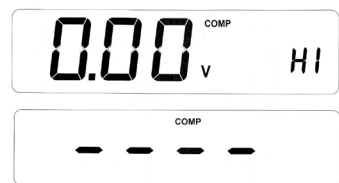


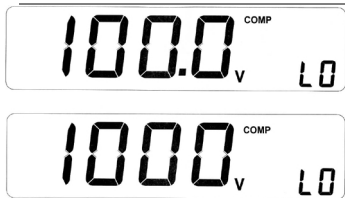
3.9. Функция сравнения

Когда включена функция сравнения, измеритель подает звуковой сигнал и не отображает сообщение PASS, если измеренное значение выше заранее заданного верхнего предела или ниже нижнего предела.

Функция сравнения включается по нажатию кнопки COMP, при этом на дисплее появляется значок COMP. Если заданный верхний предел окажется меньше нижнего предела, функция сравнения не запускается, а на дисплее отображается «----».

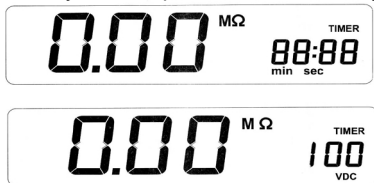
Для просмотра значений верхнего и нижнего пределов последовательно нажимайте кнопку SELECT до тех пор, пока на дисплее не отобразится значок COMP, а на дополнительном дисплее – HI (верхний предел), либо LO (нижний предел). Когда на дисплее показывается значение соответствующего предела, нажмите ENTER, чтобы изменить его значение. На дисплее мигает изменяемый разряд значения. Выберите требуемый диапазон и полярность с помощью кнопки SELECT, переключайтесь между разрядами и выбирайте нужное значение разрядов с помощью кнопок ▲/▼. Нажмите ENTER для сохранения выбранного значения.





3.10. Таймер

Функция таймера может быть включена только в режиме проверки изоляции. Включение таймера выполняется по нажатию кнопки **TIMER** (на дисплее отображается слово **TIMER**), функция фиксации режима отключается, а измеритель начинает проверки изоляции по нажатию кнопки **MEASURE**. По истечении заданного промежутка времени измерения прекращаются. В режиме таймера дисплей будет отображать следующую информацию. Текущие значения напряжения или времени показываются на дополнительном дисплее. По умолчанию в режиме проверки изоляции прибор показывает величину тестирующего напряжения. Чтобы увидеть время, нажмите кнопку **▲**.



Нажмите кнопку **SELECT** для просмотра заданного времени. На экране отобразится значок **TIMER** и слово **PrES** на основном дисплее. Для установки нового значения времени нажмите **ENTER**, при этом на дисплее отобразится слово **Set**. Время можно установить с помощью кнопок **▲/▼**. Для сохранения нового значения нажмите **ENTER**.



3.11. Определение минимального, максимального и среднего значений

Измеритель автоматически записывает максимальное, минимальное и среднее значения (MAX/MIN/AVG). Периодичность записи составляет приблизительно 5 секунд. Для просмотра соответствующего значения нажмите кнопку **SELECT**.

3.12. Коэффициент диэлектрического поглощения (DAR) и показатель поляризации (PI)

Иногда изоляция с явными повреждениями (например, претерпевшая пробой под действием высокого напряжения), тем не менее, характеризуется хорошим коэффициентом диэлектрического поглощения DAR (или показателем поляризации PI). В связи с этим коэффициент диэлектрического поглощения (показатель поляризации) нельзя использовать для обнаружения каких-либо локальных дефектов изоляции кроме влажности и загрязнения.

$$DAR = \frac{R60Sec}{R15Sec}$$

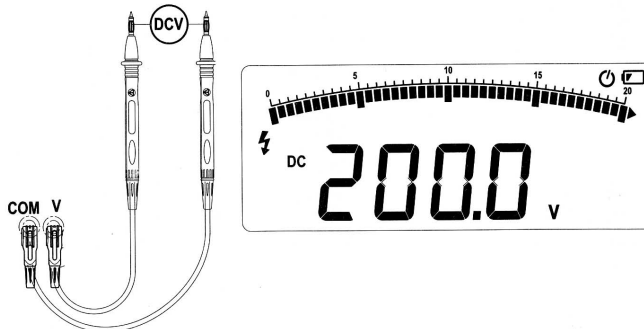
$$PI = \frac{R10Min}{R1Min}$$

R10Min = величина сопротивления, измеренного через 10 минут после того, как было приложено тестирующее напряжение.
 R1Min = R60Sec величина сопротивления, измеренного через 1 минуту после того, как было приложено тестирующее напряжение.
 R15Sec = величина сопротивления, измеренного через 15 секунд после того, как было приложено тестирующее напряжение.
 Выполнив проверку изоляции, нажмите кнопку **SELECT**, чтобы просмотреть значение коэффициента диэлектрических потерь (DAR) или показателя поляризации (PI). Если эти значения отсутствуют, на дисплее отобразится «- - -».

4. ВЫПОЛНЕНИЕ ОСНОВНЫХ ИЗМЕРЕНИЙ

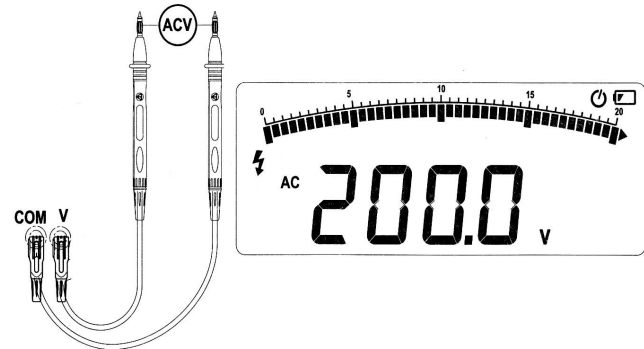
4.1. Измерение постоянного напряжения

Установите поворотный переключатель в положение **DCV**, подключите измерительные провода к входным гнездам прибора, как показано на рисунке, а затем подсоедините измерительные провода к обследуемой цепи.



4.2. Измерение переменного напряжения

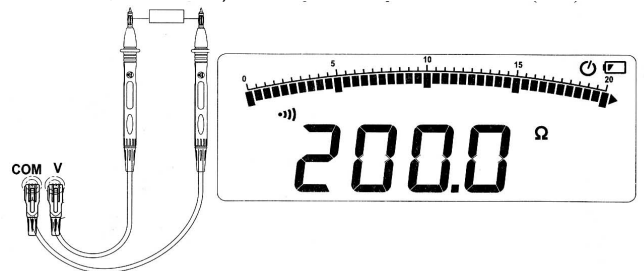
Установите поворотный переключатель в положение **ACV**, подключите измерительные провода к входным гнездам прибора, как показано на рисунке, а затем подсоедините измерительные провода к обследуемой цепи.





4.3. Измерение сопротивления

Во избежание возможного повреждения измерителя или обследуемого оборудования, прежде, чем приступать к прозвонке Электрической цепи, отключите в ней напряжение и разрядите все высоковольтные конденсаторы.

Установите поворотный переключатель в положение **Ω** и подключите измерительные провода к входным гнездам прибора, как показано на рисунке. При прозвонке цепи измеритель подает звуковой сигнал до тех пор, пока цепь замкнута (критерий: сопротивление цепи < 3 Ом).

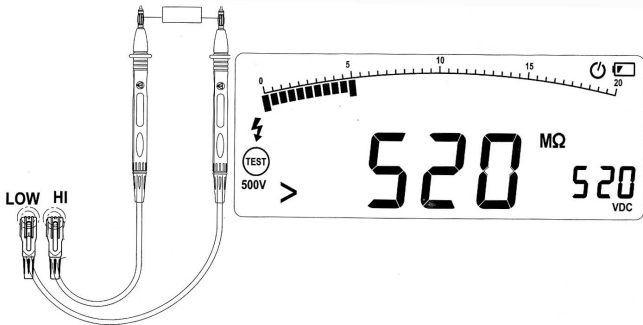


4.4. Проверка изоляции

- Проверка изоляции должна проводиться только на цепях, отключенных от источников напряжения. Перед измерениями проверьте измерительные провода.
- Установите поворотный переключатель в положение **INSULATION**. Если на дисплее появился значок , замените батарею.
- Вставьте измерительные провода в гнезда **HI** и **LO**. Если на дисплее отображается индикатор **Live**, измерения невозможны из-за присутствия напряжения в обследуемой цепи. Отключите цепь от источника напряжения.
- Нажмите кнопку **TEST.V**, чтобы выбрать тестирующее напряжение.
- Нажмите кнопку **MEASURE**. В процессе проверки изоляции на экране мигает значок , на основном дисплее отображается значение сопротивления, а на дополнительном дисплее –

выходное напряжение. Отпустите кнопку **MEASURE**, и напряжение разрядится через внутреннюю цепь измерителя, в процессе чего на дисплее будет отображаться сообщение DISC.

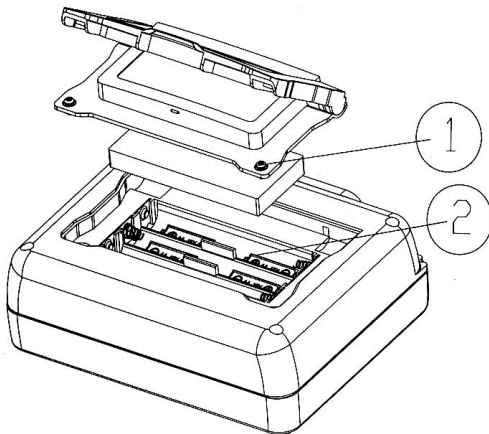
- По окончании разряда на дополнительном дисплее появляются символы 0 VDC.
- Отсоедините измерительные провода от обследуемой цепи.



5. ЗАМЕНА БАТАРЕЙ

Во избежание получения неверных показаний, которые могут стать причиной поражения электрическим током или получения травмы, заменяйте батареи, как только дисплей появляется индикатор разряженной батареи

Установите поворотный переключатель в положение **OFF** и отсоедините измерительные провода от входных гнезд прибора.



1. Винт
2. Батареи

6. ТЕХНИЧЕСКИЕ ХАРАКТЕРИСТИКИ

6.1. Общие характеристики

Соответствие стандартам	Отвечает требованиям стандартов IEC/EN 61010-1: категория CAT III – 1000 В, категория CAT IV – 600 В
Максимальное измеряемое напряжение	Постоянное – 1000 В, переменное – 750 В
Защита от перегрузки	При использовании входных гнезд HI и LO – до 600 В; при измерении напряжения – до 1200 В; в прочих режимах – до 250 В;
Батареи	6 батарей AA (NEDA 15A или IEC LR6) – на 1000 часов измерений или не менее 1000 стандартных тестов изоляции 1000 В на 1 МОм с длительностью испытания 5 с и промежутками по 25 с (при комнатной температуре и использовании свежих щелочных батарей)
Диапазон измеряемого сопротивления изоляции	От 0,01 МОм до 10,00 ГОм
Тестирующее напряжение при проверке изоляции	50, 100, 250, 500, 1000 В
Питающее напряжение при проверке изоляции	+20%, - 0%
Ток, соответствующий	Номинальное значение 1,8 мА

условию короткого замыкания при проверке изоляции	
Автоматический разряд при проверке изоляции	Время разряда < 2 с при емкости 1 пФ или менее
Критерий присутствия напряжения в цепи при проверке изоляции	Проверка откладывается, если напряжение >20 В до запуска проверки
Максимальная емкостная нагрузка изоляции	До 1 мкФ
Температура хранения	-10°C – 60°C
Температура работы	0°C – 40°C
Предельная высота хранения	12000 м
Предельная рабочая высота	2000 м – 1000 В CAT III, 3000 м – 1000 В CAT II
Температурный коэффициент	0,05 x (указанная точность)/°C (при <18°C или >28°C)
Относительная влажность	40%–75% (40%–60% при сопротивлении изоляции <1 ГОм)
Размеры	180 мм x 140 мм x 65 мм
Масса	Приблизительно 900 г (с учетом массы батарей)

6.2. Точностные характеристики

Постоянное напряжение

Предел измерения	Разрешение	Точность
200 В	0,1 В	±(0,5%+5)
1000 В	1 В	±(0,5%+5)

Переменное напряжение

Предел измерения	Разрешение	Точность
200 В	0,1 В	±(1,5%+5)
750 В	1 В	±(1,5%+5)

Сопротивление

Предел измерения	Разрешение	Точность
20 Ом	0,01 Ом	±(1%+5)
200 Ом	0,1 В	±(1%+5)

Изоляция

Выходное напряжение	Диапазон	Разрешение	Тестовый ток	Точность
50 В (0-20%)	0-20 МОм	0,01 МОм	1 мА – 50В	±(3%+5)
	20-50 МОм	0,1 МОм		
200 В (0-20%)	0-20 МОм	0,01 МОм	1 мА – 100В	±(3%+5)
	20-100 МОм	0,1 МОм		
250 В (0-20%)	0-20 МОм	0,01 МОм	1 мА – 250В	±(3%+5)
	200-250 МОм	1 МОм		
500 В (0-20%)	0-20 МОм	0,01 МОм	1 мА – 500В	±(3%+5)
	200-500 МОм	1 МОм		
1000 В (0-20%)	0-200 МОм	0,1 МОм	1 мА – 1000В	±(3%+5)
	200-1000 МОм	1 МОм		
	1,00-5,00 ГОм	0,01 ГОм		
	5,00-10,00 ГОм	0,01 ГОм		±(10%+0,2 ГОм)

В настоящую инструкцию могут быть внесены изменения без предварительного уведомления.

Произведено в Китае компанией Peakmeter Technology Co., Ltd.

Адрес: No.15-3 Xingyuan Road, Sitang Town Lingui District, Guilin 541199, China