

ДДР-01 1200Вт, 10-420с, 2-9м, 3+лк, 120гр, IP20, TDM SQ0324-0027

Назначение

Для автоматического включения и отключения нагрузки в заданном интервале времени при появлении движущихся объектов в зоне обнаружения датчика и в зависимости от уровня освещенности в однофазных электрических сетях переменного тока напряжением 230В и частотой 50Гц.

Применение

Управление уличным и внутренним освещением, электроприборами, устройствами сигнализации и др.

Материалы

Корпус датчика выполнен из не поддерживающего горение пластика.

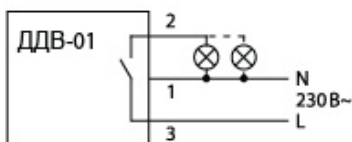
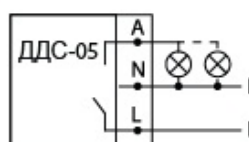
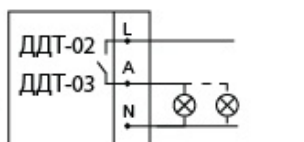
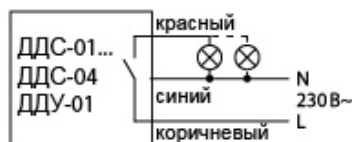
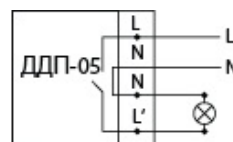
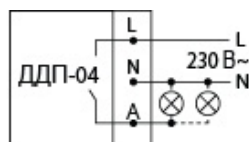
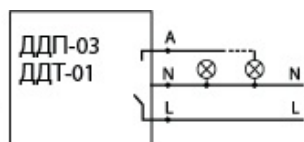
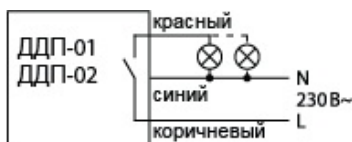
Конструкция

- В ассортименте имеются датчики 9 типов установки: ДДС (настенные), ДДП (потолочные), ДДВ (встраиваемые в нишу), ДДУ (на внешний угол стены), ДДПр (на прожектор), ДДПт (в патрон E27), ДДТ (встраиваемый вместо точечного светильника), ДДСк (скрытый), ДДР (в розетку).
- Имеется возможность регулировки порога срабатывания датчика в зависимости от уровня освещенности от 5 Лк до уровня солнечного света.
- Имеется возможность регулировки времени отключения датчика от нескольких секунд до нескольких минут.
- В ассортименте имеются датчики с возможностью регулировки максимальной дальности обнаружения объектов от 2 метров до максимального значения каждого датчика.
- Датчик ДДВ-03 имеет микрофон с порогом срабатывания 30-90 Дб.
- Датчики типа ДДС, ДДУ и ДДПр имеют степень защиты IP44 и могут устанавливаться на улице.
- Монтаж к поверхности осуществляется при помощи саморезов и дюбелей, входящих в комплектацию.
- В качестве коммутирующего нагрузку элемента использовано электромеханическое реле.
- ДДВ-03 не предназначен для работы с люминесцентными лампами.

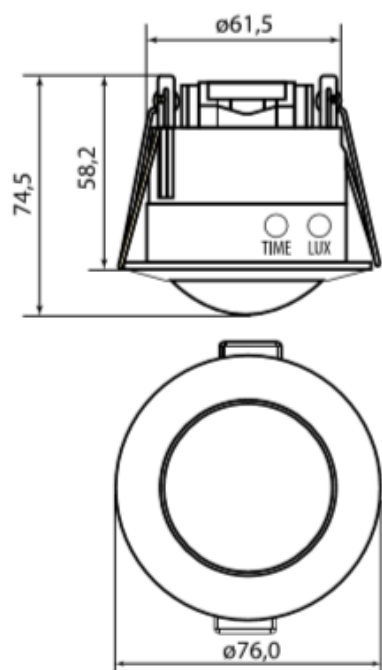
Преимущества

- Автоматизируют процесс управления освещением.
- Позволяют экономить электроэнергию.
- Создают комфорт.
- Минимальная коммутируемая нагрузка от 1 Вт, что позволяет использовать все датчики, кроме ДДВ-03, с маломощными светодиодными лампами и светильниками.
- Датчики ДДТ-01 и ДДТ-02 встраиваются в подвесной потолок с диаметром установочного отверстия 65 мм и 40 мм соответственно.
- Датчик ДДПт-01 не требует дополнительных электрических подключений, устанавливается в патрон E27 и питается от него.
- Датчик ДДСк-01 имеет выносной датчик компактного размера, что позволяет его скрыть под потолком, в стене или встроить в корпус светильника.
- Датчик ДДС-05 имеет степень защиты IP65, превышающую показатели всех остальных датчиков, что позволяет использовать его при любых погодных условиях на улице.
- Датчик ДДУ-01 устанавливается на внешний угол стены и имеет угол обзора 270°.
- Датчик ДДП-02 имеет внутри 3 инфракрасных датчика, что увеличивает его угол обзора и дальность обнаружения.
- Датчик ДДП-04 имеет внутри 2 инфракрасных датчика, направленных в разные стороны, что дает преимущества при установке в коридорах и контроле объектов, движущихся с разных сторон.
- Датчик ДДР-01 подключается в розетку 230 В, что позволяет подключать и регулировать любое однофазное электрооборудование при обнаружении движения.

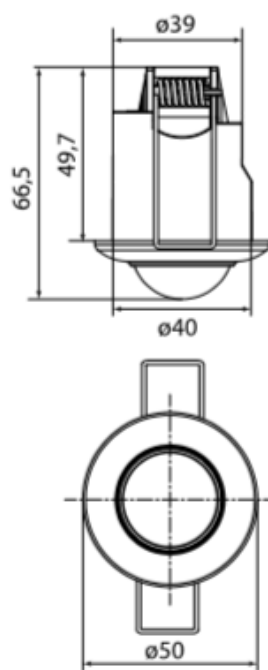
Электрические схемы подключения



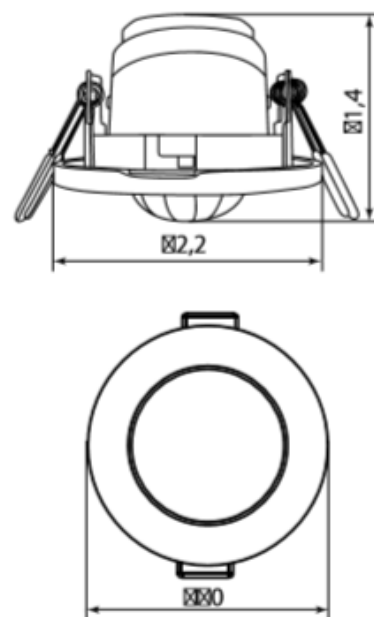
Габаритные размеры (мм)



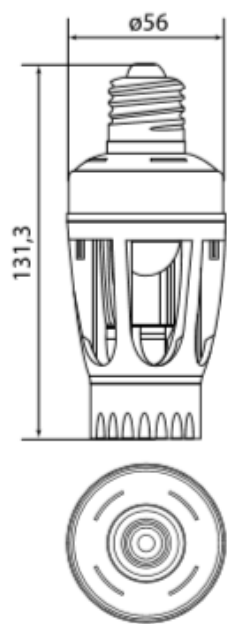
ДДТ-01



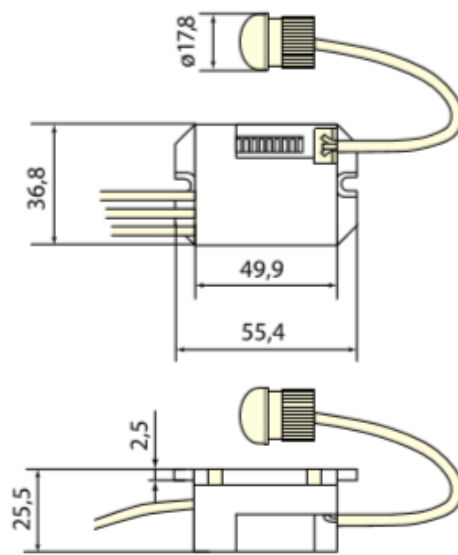
ДДТ-02



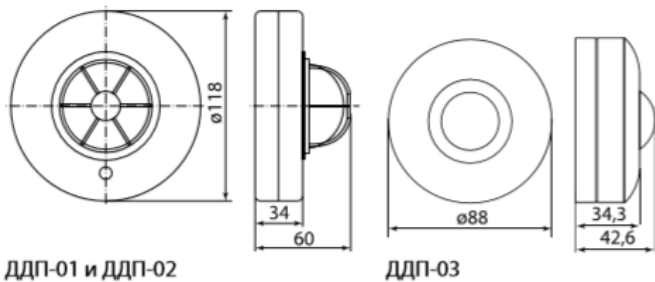
ДДТ-03



ДДПт-01

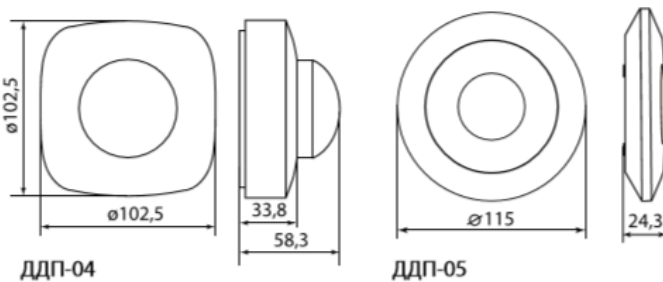


ДДСк-01



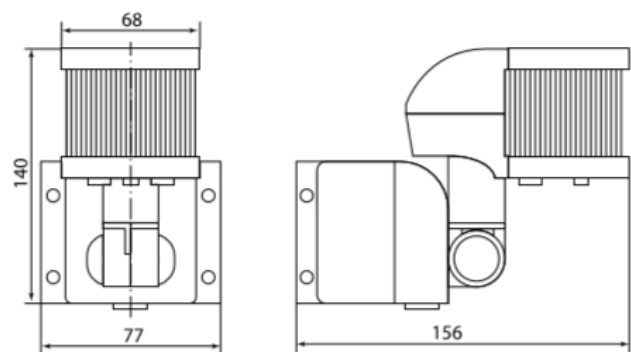
ДДП-01 и ДДП-02

ДДП-03

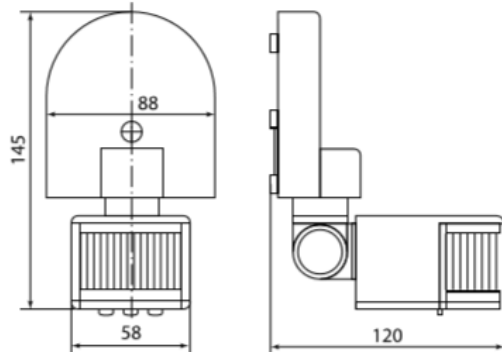


ДДП-04

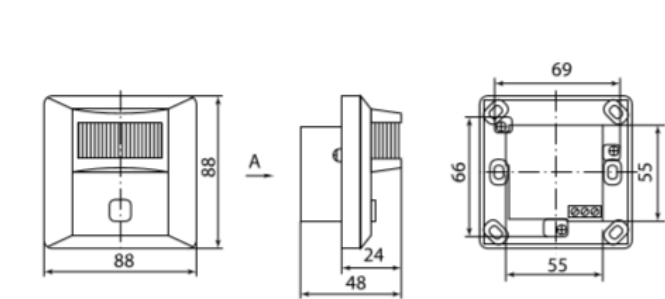
ДДП-05



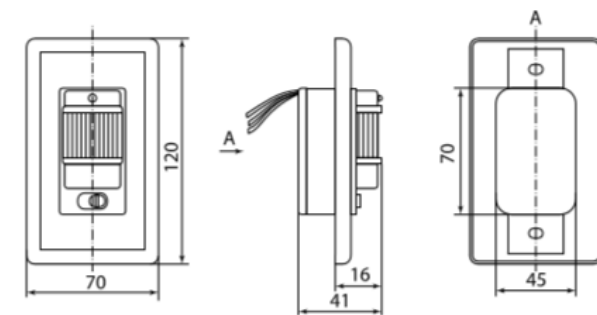
ДДУ-01



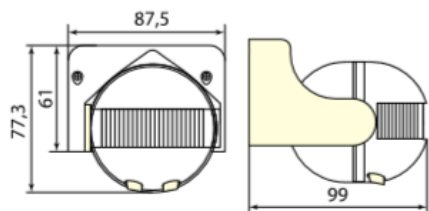
ДДС-01



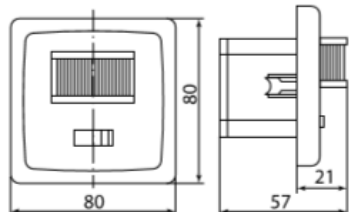
ДДВ-01



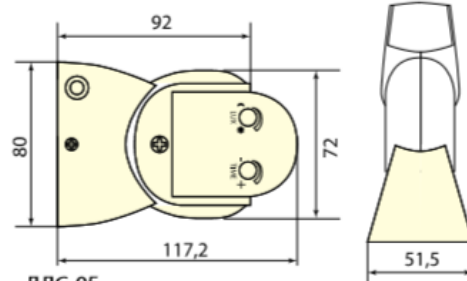
ДДВ-02



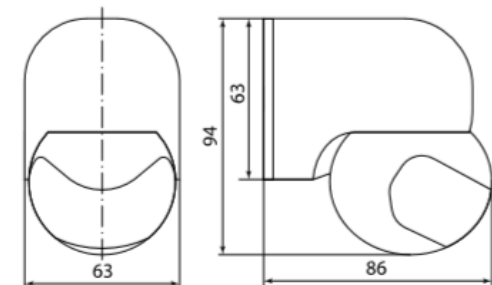
ДДВ-03



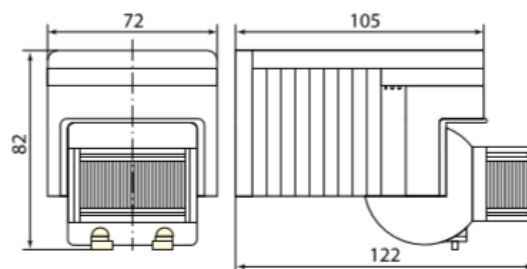
ДДС-02



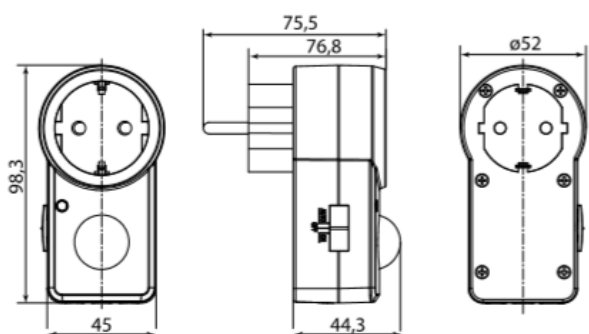
ДДС-05



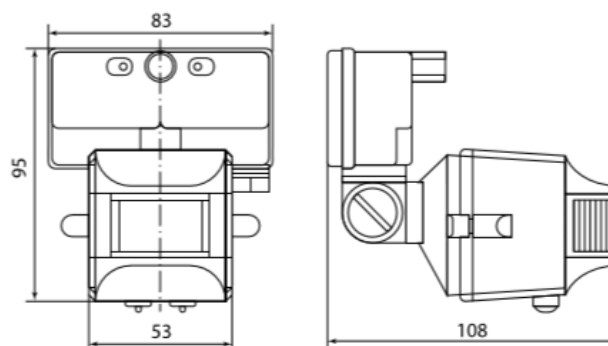
ДДС-03



ДДС-04



ДДР



ДДПр-01